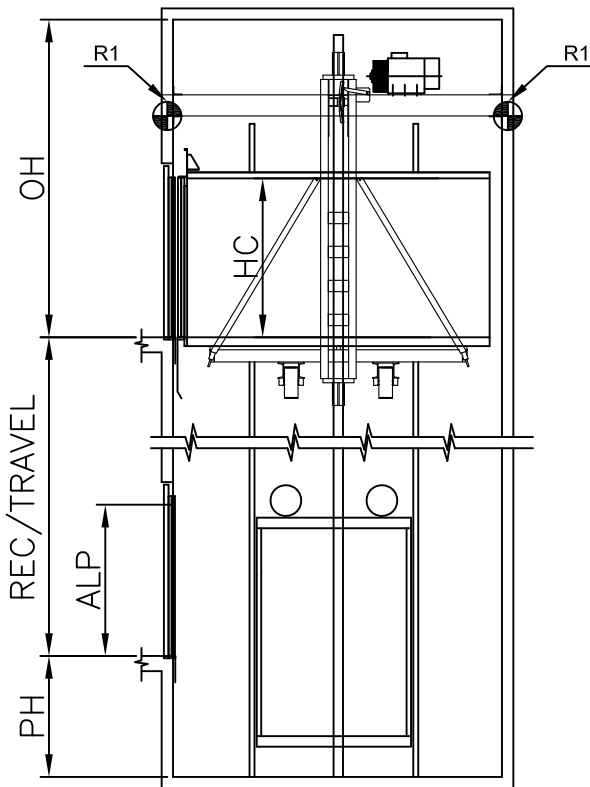
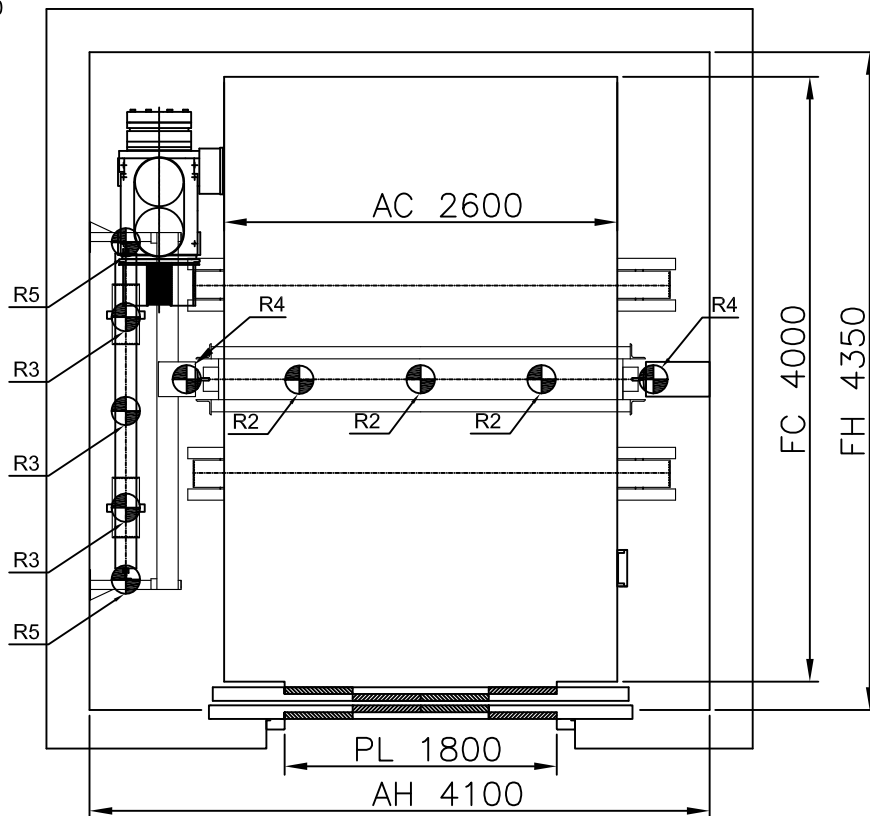

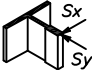


ESCALA/SCALE 1:100



ESCALA/SCALE 1:50



ACCIONES SOBRE EL HUECO / SHAFT REACTIONS			MP8005 GO! "S"		
R1	CARGA SOBRE PARED / WALL LOAD	110000 N	6000 Kg	0.5 m/s	
R2	CARGA EN PUFFER CAB / CAR BUFFER LOAD	150000 N			
R3	CARGA EN PUFFER CPSO / CTW BUFFER LOAD	109333 N	80 P.	GO!	
R4	CARGA EN GUÍA CAB / CAR GUIDE LOAD	109760 N	FOSO/PIT	HUIDA/OVERHEAD	
R5	CARGA EN GUÍA CPSO / CTW GUIDE LOAD	1650 N	1600	4200	
	REACCION DE GUIAS Sx / GUIDES REACTIONS Sx	11800 N			30 Kw
	REACCION DE GUIAS Sy / GUIDES REACTIONS Sy	8890 N			