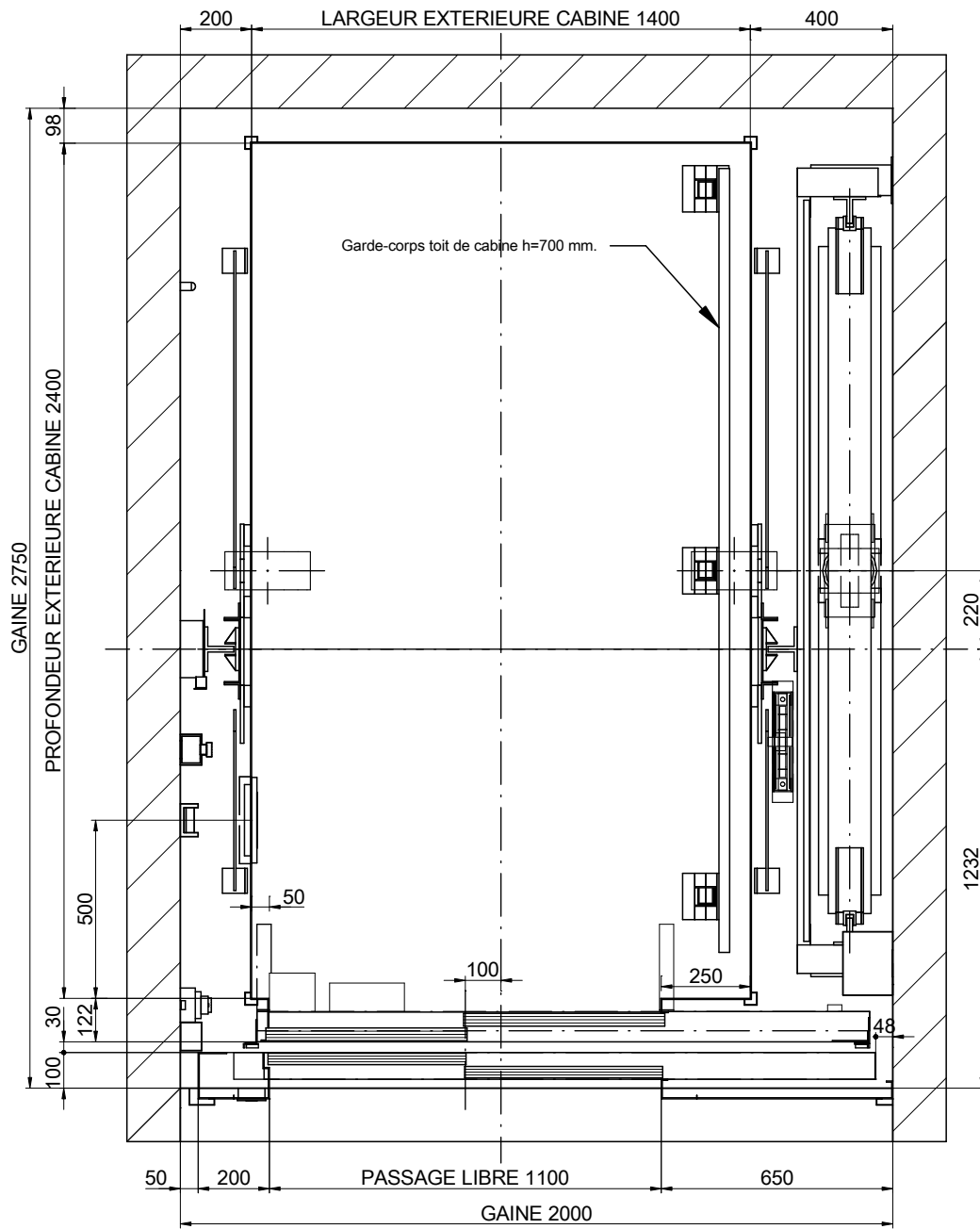



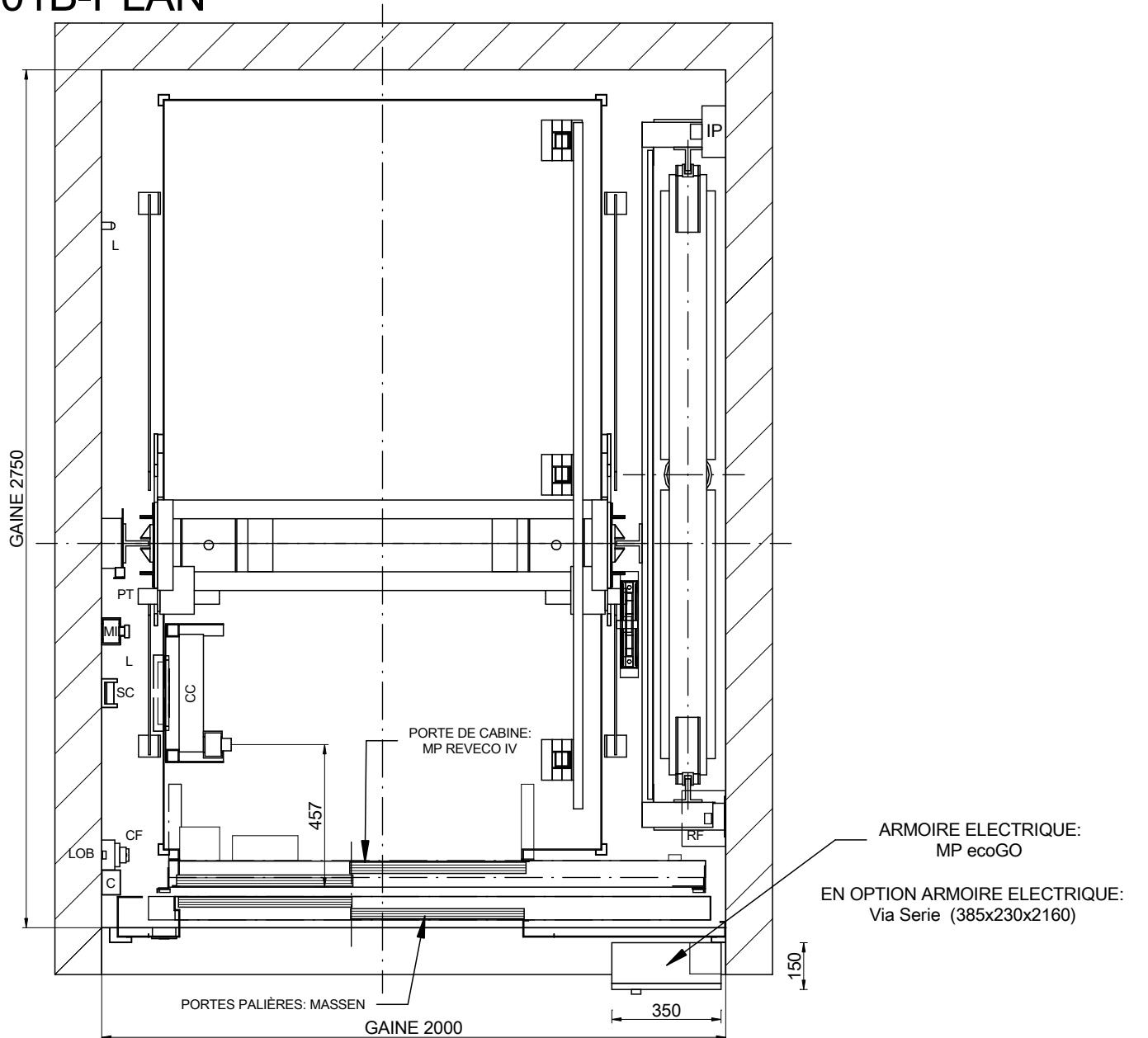
01-PLAN



ECHELLE[*]: 1:20

DESSINÉ	DATE	REV.	FEUILLE	[*] Les traits non cotés ne doivent pas servir pour des mesures. REFERENCE:	
MP	2017	00	1/8		
MODELE ASCENSEUR:				CLIENT: ADRESSE CHANTIER:	
MP GO! EVOLUTION					
CAPACITE: [Nbre DE PERS.]	21				
CHARGE NOMINALE: [kg]	1600				
VITESSE: [m/s]	1				
FREQUENCE: [Hz]	50				
TENSION RESEAU: [V]	380V [Triphasée]			MP ASCENSEURS	

01B-PLAN

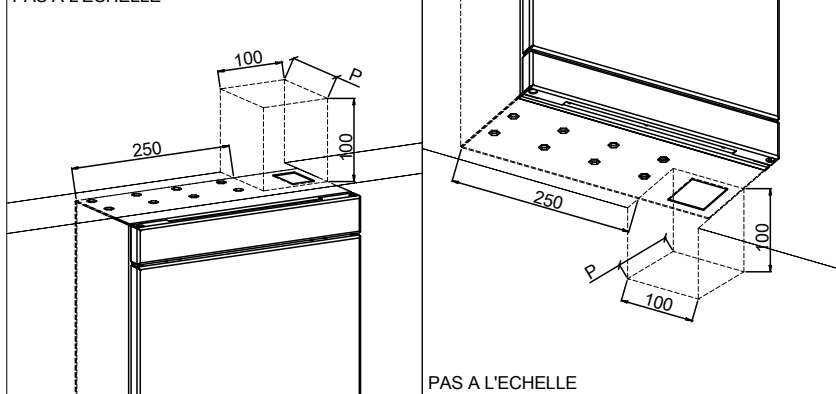


ECHELLE[*]: 1:20

NOMENCLATURE

- C: Goulotte
- CC: Boîte des connexions toit de cabine
- CF: Boîtier fond de fosse
- CL: Commutateur éclairage de gainé
- DOC: Boîte de contrôle opérateur
- L: Lampes
- LOB: Carte de contrôle des boîtes à boutons
- MI: Boîtier inspection
- PT: Came fixe
- RF: Résistance de frein
- ST: Dispositif d'arrêt
- SC: Support de câble pendentif
- IP: Interrupteur principal auprès de la machine

PAS A L'ECHELLE

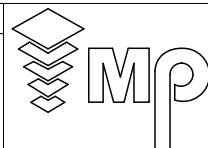


DESSINÉ	DATE	REV.	FEUILLE
MP	2017	00	2/8
MODELE ASCENSEUR:			
MP GO! EVOLUTION			
CAPACITE: [Nbre DE PERS.]	21		
CHARGE NOMINALE: [kg]	1600		
VITESSE: [m/s]	1		
FREQUENCE: [Hz]	50		
TENSION RESEAU: [V]	380V [Triphasée]		

[*] Les traits non cotés ne doivent pas servir pour des mesures.

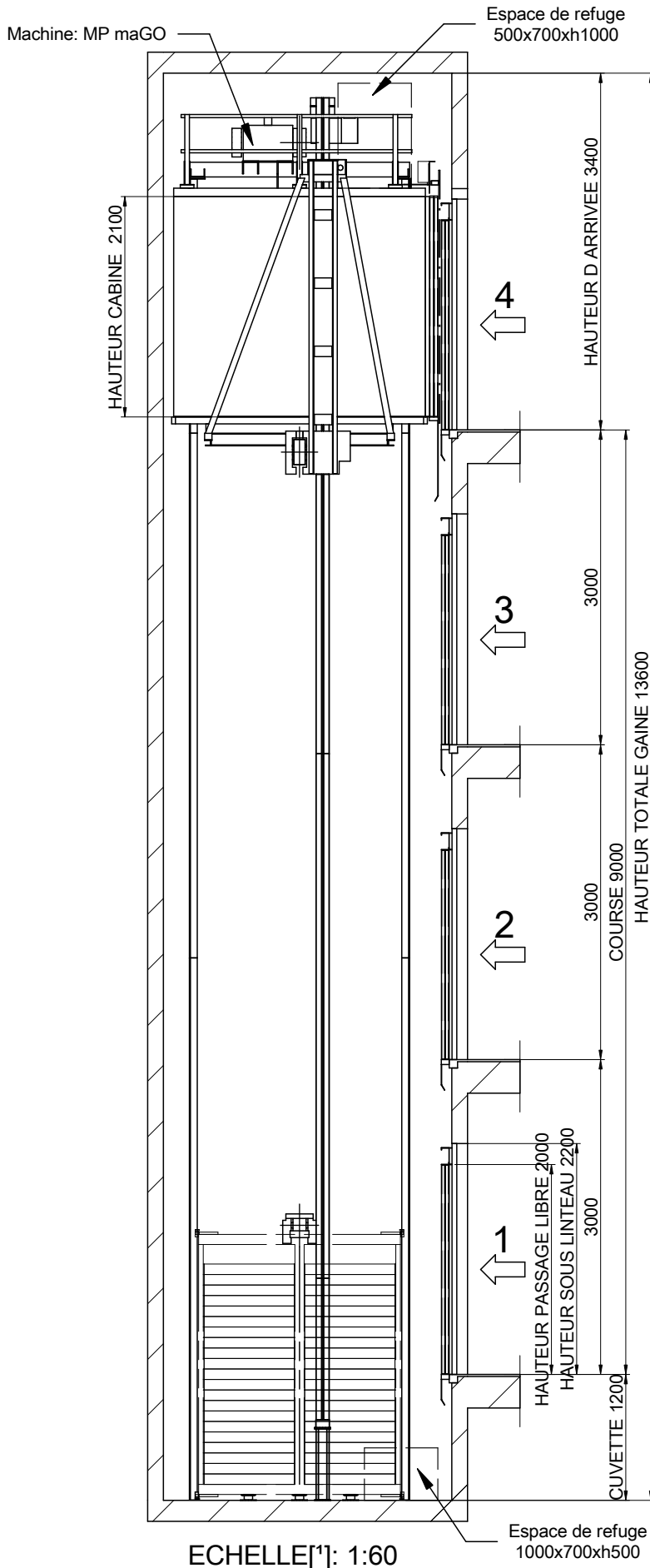
REFERENCE:


CLIENT:
ADRESSE CHANTIER:



MP ASCENSEURS

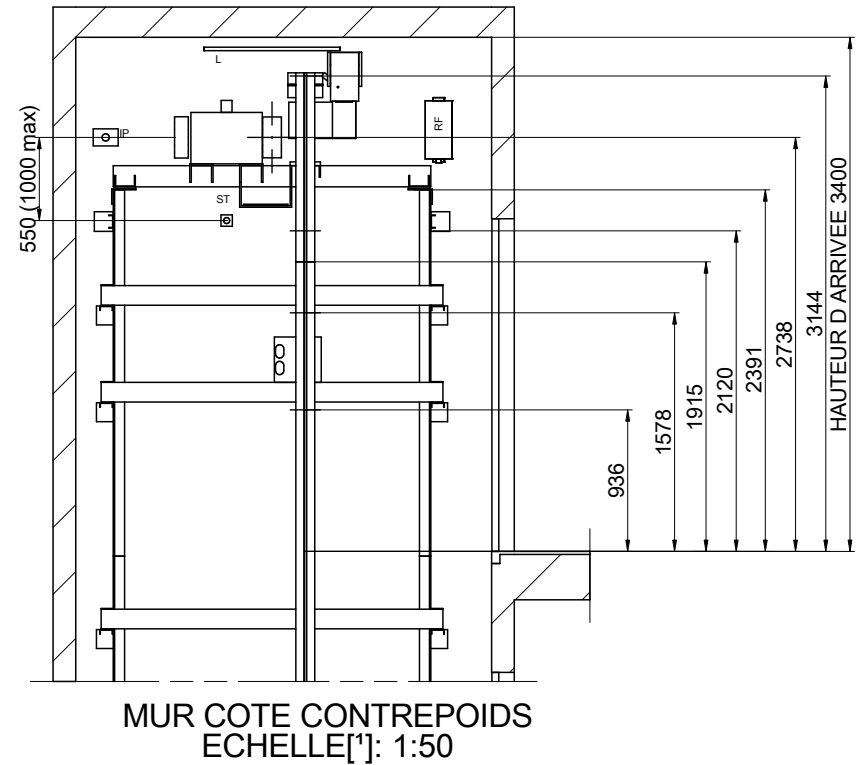
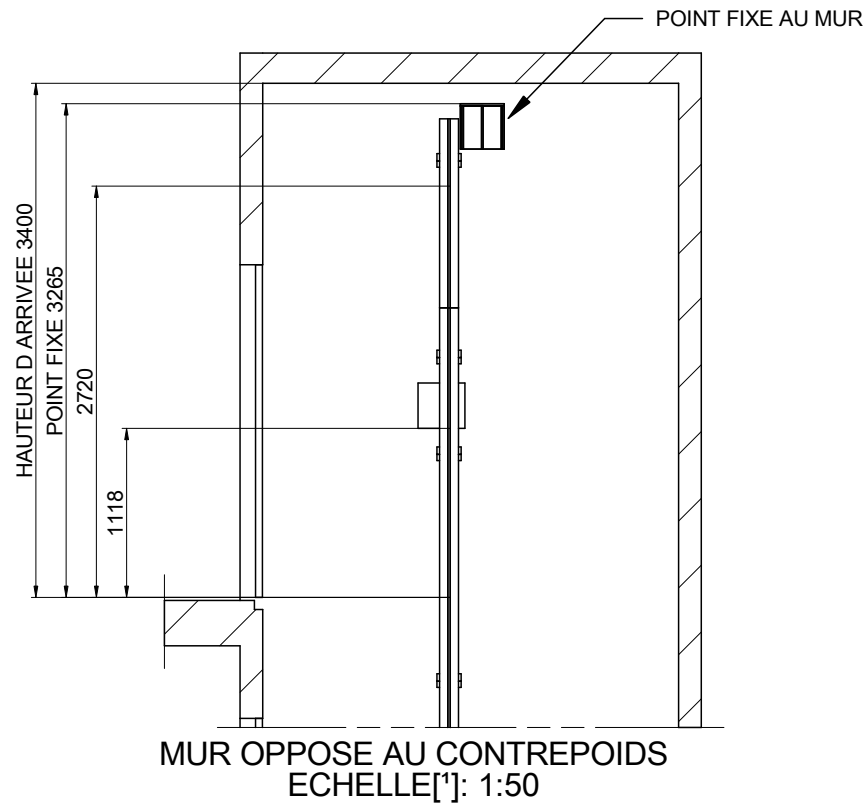
02-ELEVATION LATERALE



					
DESSINÉ	DATE	REV.	FEUILLE	[*] Les traits non cotés ne doivent pas servir pour des mesures.	
MP	2017	00	3/8	REFERENCE:	
MODELE ASCENSEUR:					
MP GOI EVOLUTION					
CAPACITE: [Nbre DE PERS.]		21			
CHARGE NOMINALE: [kg]		1600			
VITESSE: [m/s]		1			
FREQUENCE: [Hz]		50			
TENSION RESEAU: [V]		380V [Triphasée]			
				CLIENT: ADRESSE CHANTIER:	
MP ASCENSEURS					

Cuvette lisse et a niveau, protégé d'infiltration de l'eau.
 [EN81-20:2014 5.2.1.9]
 Prévoir échelle d'accès.
 [EN81-20:2014 5.2.2.4]
 Dispositif d'arrêt.
 [EN81-20:2014 5.2.1.5.1. a)
 Boîtier inspection.
 [EN81-20:2014 5.2.1.5.1. b)
 Prise de courant.
 [EN81-20:2014 5.2.1.5.1. c)
 Interrupteur de lumière
 échange avec l'armoire.
 [EN81-20:2014 5.2.1.5.1. d)

03B-DETAIL DE FIXATION EN TETE DE GAINE

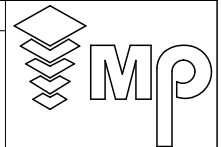


DESSINÉ	DATE	REV.	FEUILLE
MP	2017	00	4/8
MODELE ASCENSEUR:			
MP GO! EVOLUTION			
CAPACITE: [Nbre DE PERS.]		21	
CHARGE NOMINALE: [kg]		1600	
VITESSE: [m/s]		1	
FREQUÉNCÉ: [Hz]		50	
TENSION RESEAU: [V]		380V [Triphasée]	

[*] Les traits non cotés ne doivent pas servir pour des mesures.

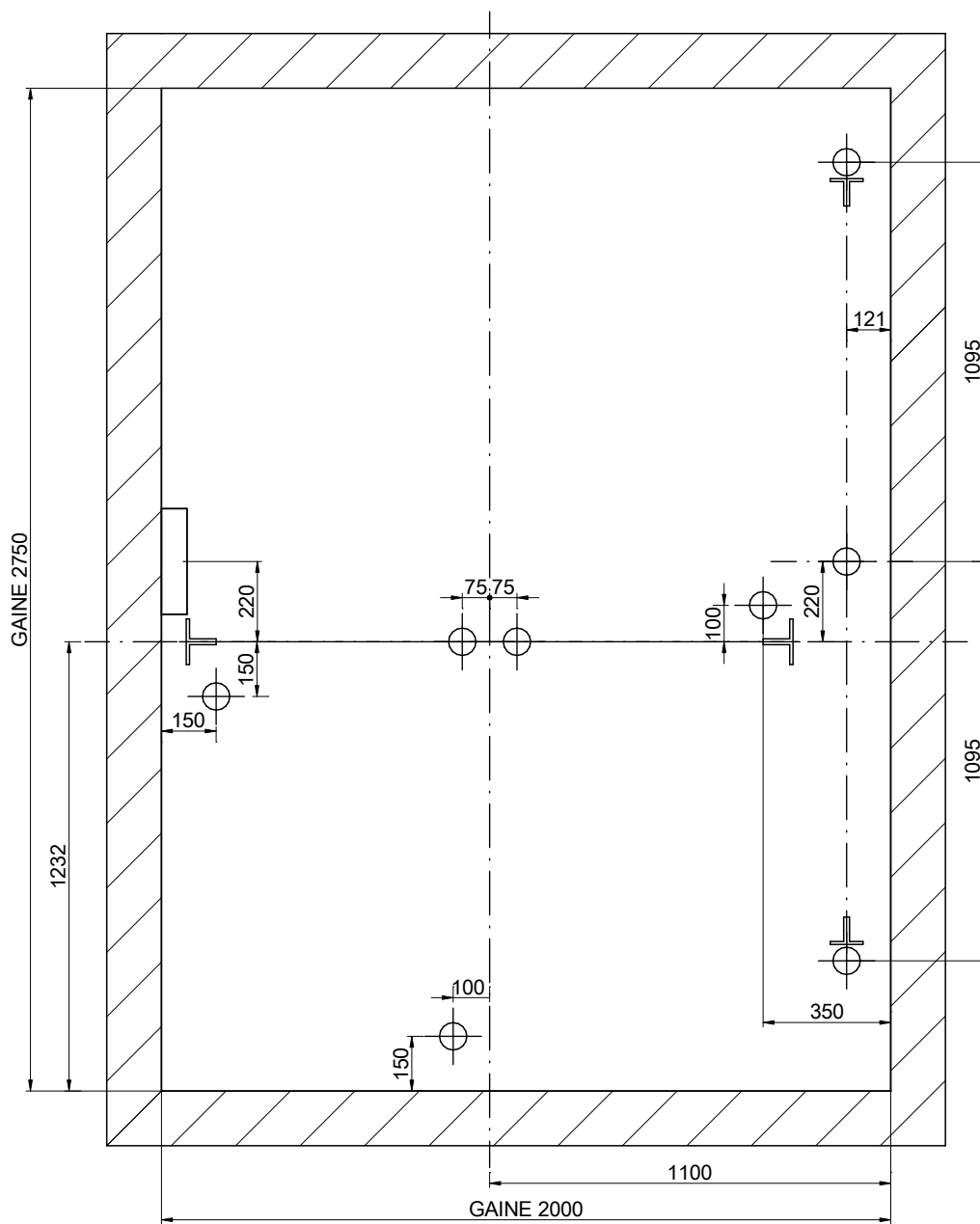
REFERENCE:

CLIENT:
ADRESSE CHANTIER:




MP ASCENSEURS

04-POUTRE ET CROCHETS DU MONTAGE.

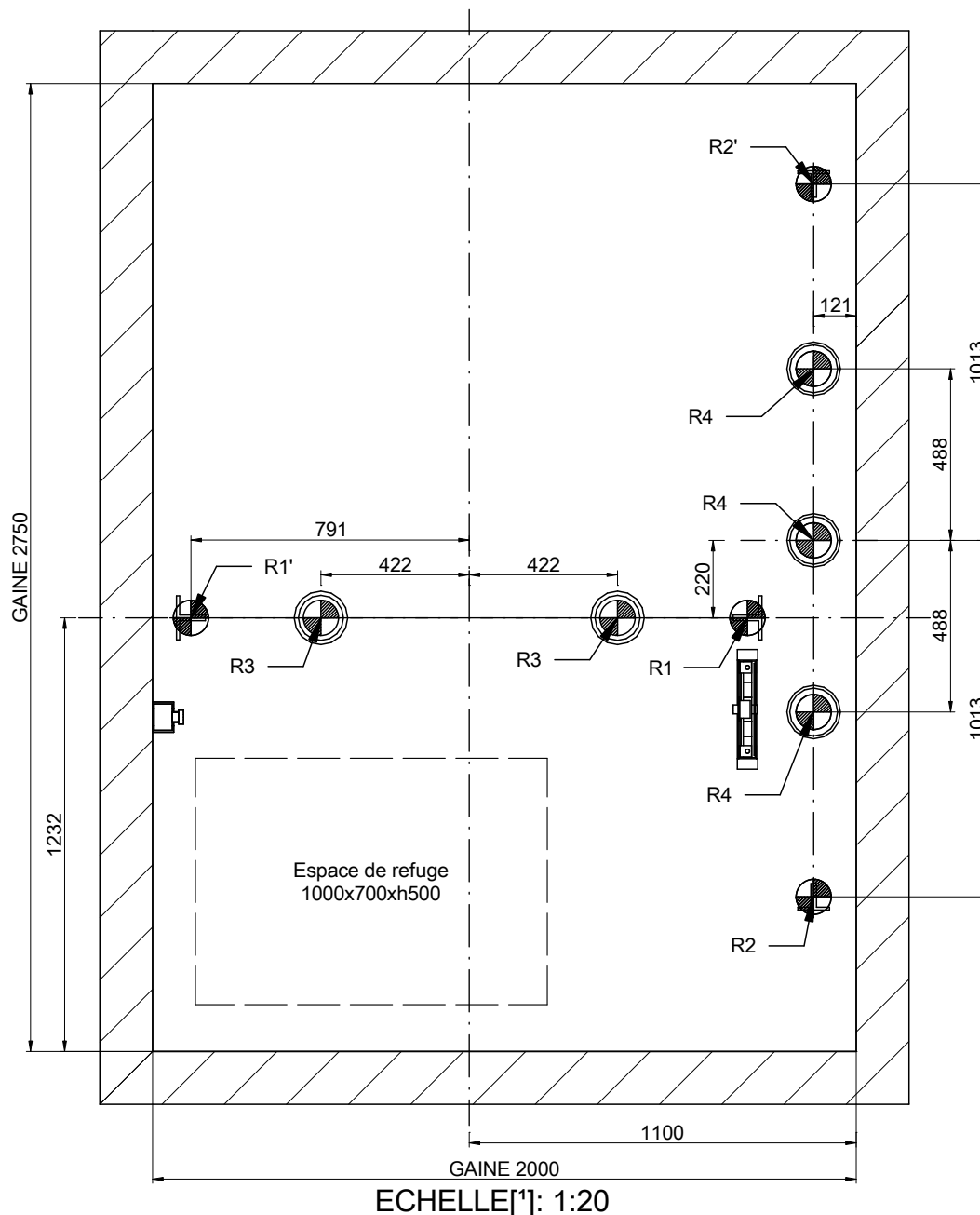


ECHELLE[*]: 1:20

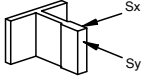
POSITION DES CROCHETS DEMONTABLES CAPABLES DE SUPPORTER
2000 kg CHACUN. PAR LE CONSTRUCTEUR
(POSITION CONSEILLÉE DES CROCHETS DE MONTAGE)

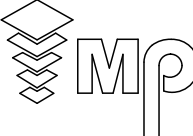
DESSINÉ	DATE	REV.	FEUILLE	[*] Les traits non cotés ne doivent pas servir pour des mesures. REFERENCE:	
MP	2017	00	5/8		
MODELE ASCENSEUR:				CLIENT:	ADRESSE CHANTIER:
MP GO! EVOLUTION					
CAPACITE: [Nbre DE PERS.]	21			<h2>MP ASCENSEURS</h2>	
CHARGE NOMINALE: [kg]	1600				
VITESSE: [m/s]	1				
FREQUÉNCÉ: [Hz]	50				
TENSION RESEAU: [V]	380V [Triphasée]				

05-PLAN DE LA CUVETTE

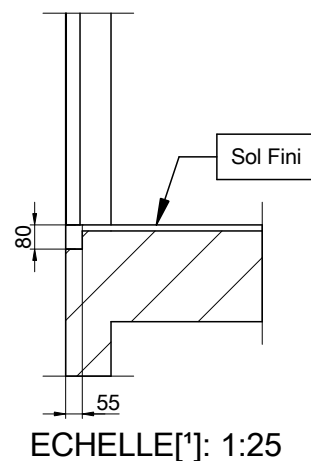
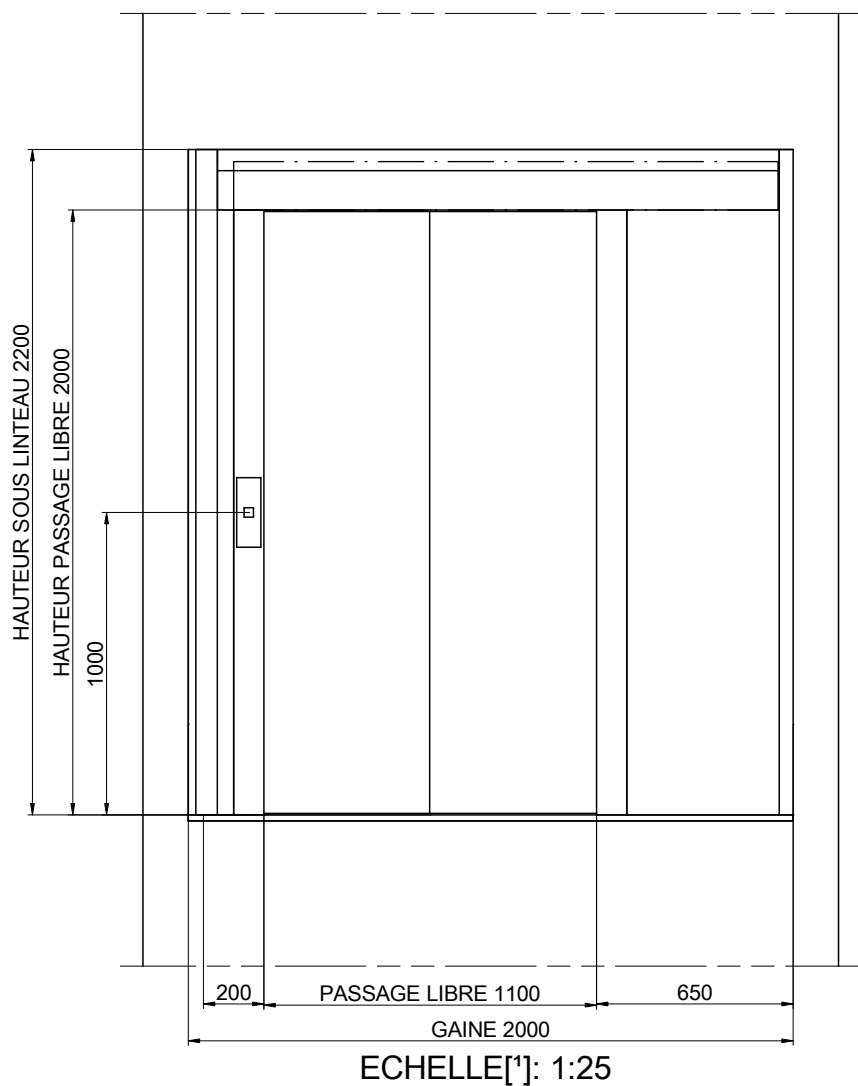


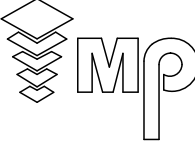
REACTIONS [N] [max.]			
R1	33500	R2	34500
R1'	33500	R2'	34500
R3	68000	R4	34700
Sx	1960	Sy	1160



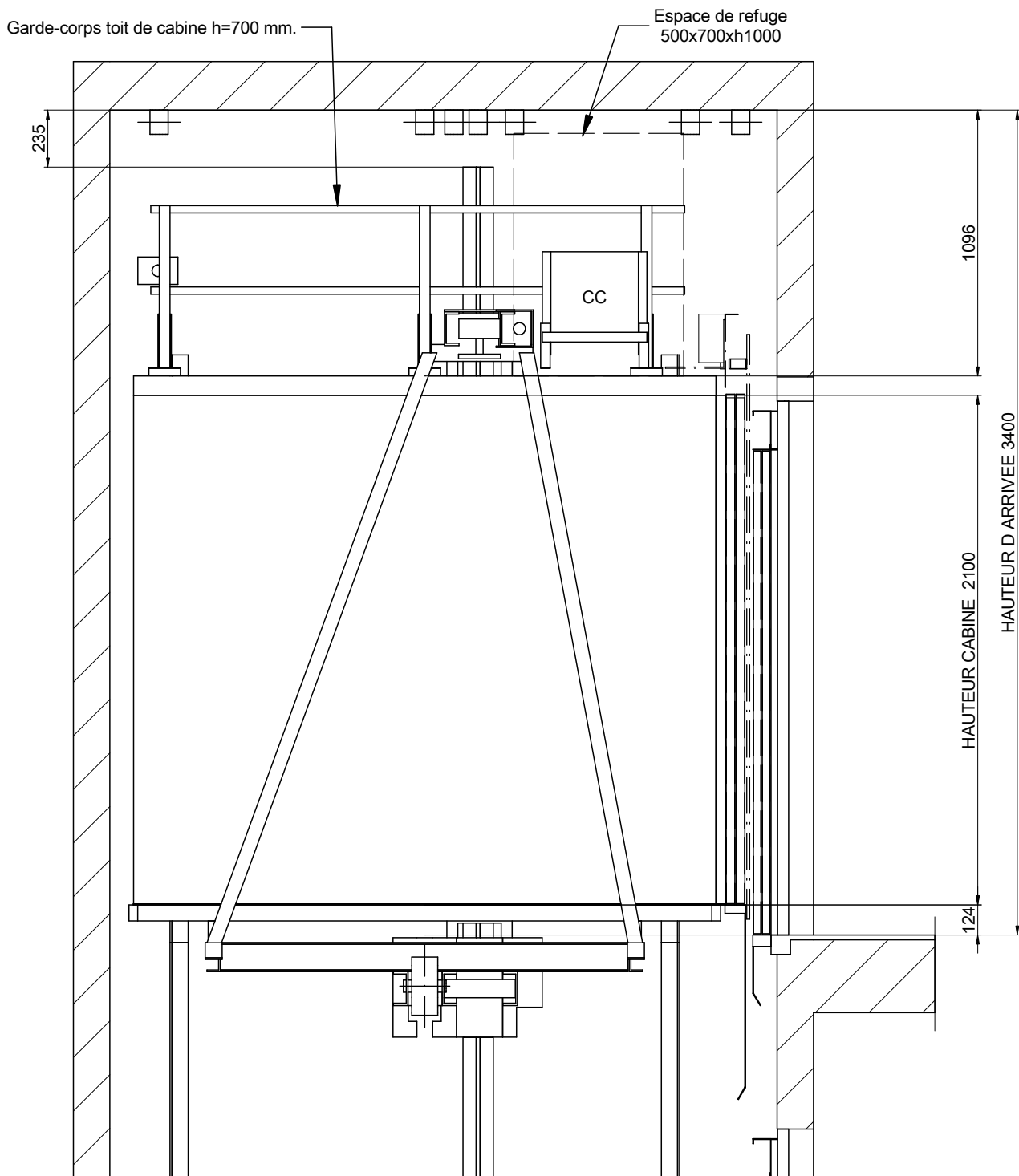
DESSINÉ	DATE	REV.	FEUILLE	[*] Les traits non cotés ne doivent pas servir pour des mesures.	
MP	2017	00	6/8	REFERENCE:	
MODELE ASCENSEUR:				CLIENT:	MP ASCENSEURS
MP GO! EVOLUTION				ADRESSE CHANTIER:	
CAPACITE: [Nbre DE PERS.]	21				
CHARGE NOMINALE: [kg]	1600				
VITESSE: [m/s]	1				
FREQUÉENCE: [Hz]	50				
TENSION RESEAU: [V]	380V [Triphasée]				

06-DETAIL PORTE PALIERE

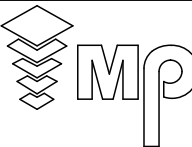


DESSINÉ	DATE	REV.	FEUILLE	[*] Les traits non cotés ne doivent pas servir pour des mesures. REFERENCE:	
MP	2017	00	7/8		
MODELE ASCENSEUR:				CLIENT: ADRESSE CHANTIER:	
MP GO! EVOLUTION					
CAPACITE: [Nbre DE PERS.]	21				
CHARGE NOMINALE: [kg]	1600				
VITESSE: [m/s]	1				
FREQUENCE: [Hz]	50				
TENSION RESEAU: [V]	380V [Triphasée]			MP ASCENSEURS	

07-HAUTEUR D ARRIVEE



ECHELLE[*]: 1:25

DESSINÉ	DATE	REV.	FEUILLE	[*] Les traits non cotés ne doivent pas servir pour des mesures. REFERENCE:	
MP	2017	00	8/8		
MODELE ASCENSEUR:				CLIENT:	ADRESSE CHANTIER:
MP GO! EVOLUTION					
CAPACITE: [Nbre DE PERS.]	21			<h2>MP ASCENSEURS</h2>	
CHARGE NOMINALE: [kg]	1600				
VITESSE: [m/s]	1				
FREQUÉNCÉ: [Hz]	50				
TENSION RESEAU: [V]	380V [Triphasée]				