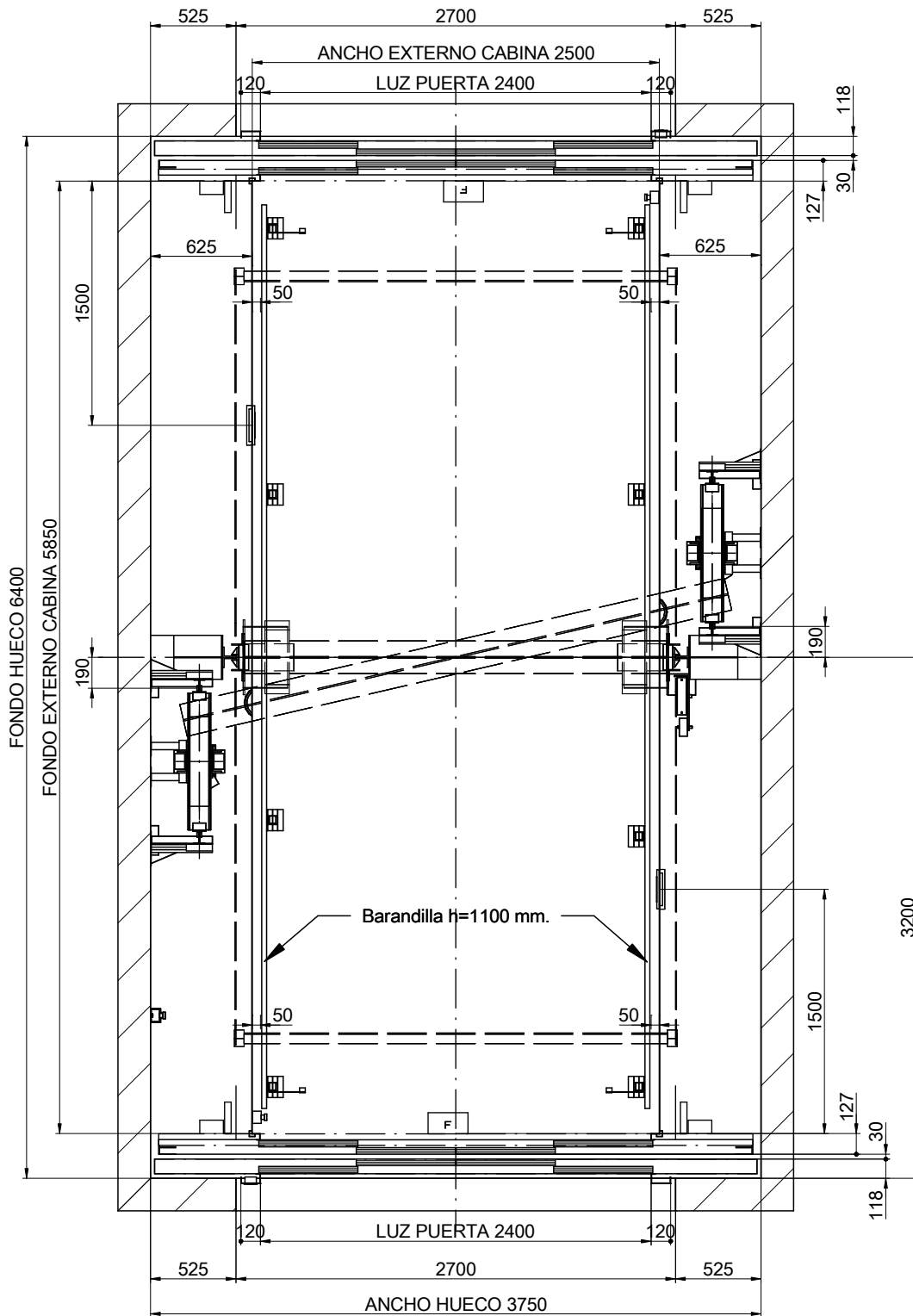

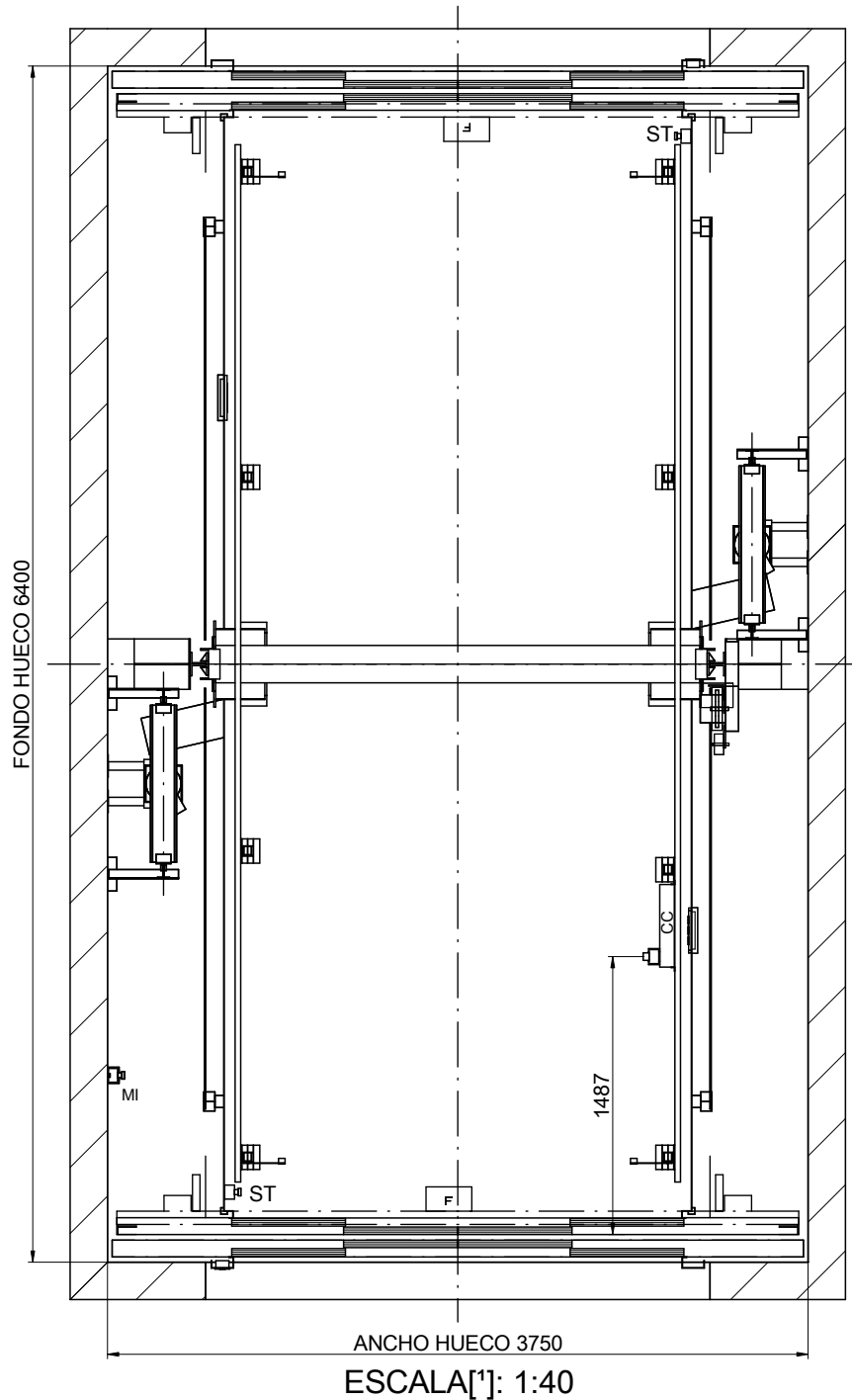


# 01-PLANTA



DIBUJADO	FECHA	REV.	HOJA	[*] Las dimensiones no acotadas en el plano son indicativas y no vinculantes.	
MP	2017	00	1/9	REFERENCIA: MPH_MONTACOCHEES_4000_ES	
MODELO ASCENSOR:				CLIENTE:	<b>MP ASCENSORES</b>
MP H				SITUACION OBRA:	
CAPACIDAD: [N° PERSONAS]			53		
CARGA UTIL: [kg]			4000		
VELOCIDAD: [m/s]			0.2		
FRECUENCIA: [Hz]			50		
TENSION: [V]		380V [Trifásica]			

# 01B-PLANTA




## NOMENCLATURA

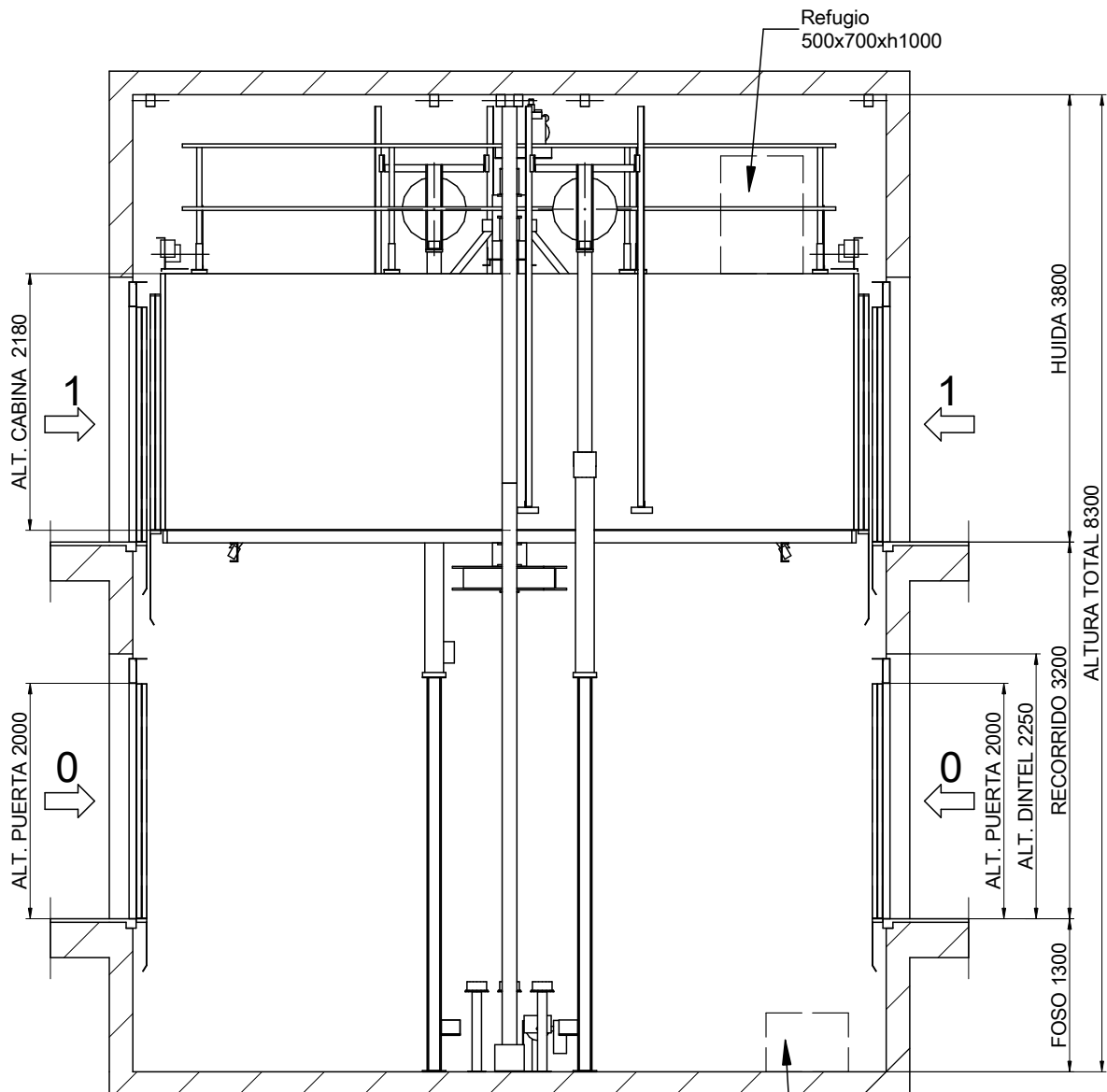
CC: Caja conexiones techo cabina

ST: Dispositivo parada

MI: Mando Inspección

DIBUJADO	FECHA	REV.	HOJA	[*] Las dimensiones no acotadas en el plano son indicativas y no vinculantes.	
MP	2017	00	2/9	REFERENCIA: MPH_MONTACOCHEES_4000_ES	
MODELO ASCENSOR:				CLIENTE:	<b>MP ASCENSORES</b>
MP H				SITUACION OBRA:	
CAPACIDAD: [Nº PERSONAS]			53		
CARGA UTIL: [kg]			4000		
VELOCIDAD: [m/s]			0.2		
FRECUENCIA: [Hz]			50		
TENSION: [V]		380V [Trifásica]			


# 02-ALZADO LATERAL



ESCALA[\*]: 1:60

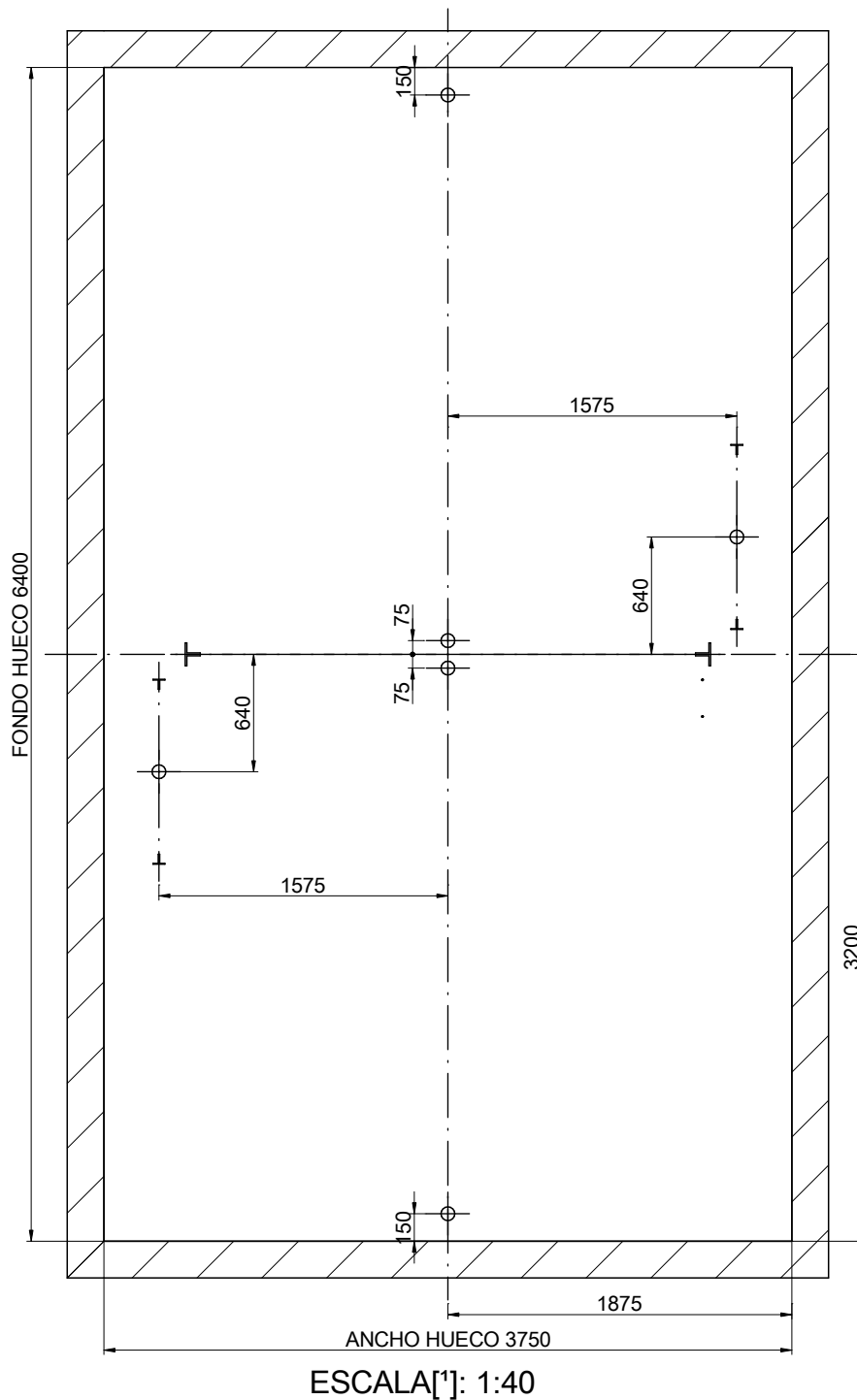
Foso liso y a nivel protegido de infiltraciones de agua.  
 [EN81-20:2014 5.2.1.9]  
 Prever dispositivo de acceso.  
 [EN81-20:2014 5.2.2.4]  
 Dispositivo de parada.  
 [EN81-20:2014 5.2.1.5.1. a]  
 Estación de control de inspección.  
 [EN81-20:2014 5.2.1.5.1 b]  
 Toma de corriente.  
 [EN81-20:2014 5.2.1.5.1. c]  
 Interruptor de alumbrado, conmutado con el armario.  
 [EN81-20:2014 5.2.1.5.1. d]


Refugio 1000x700xh500

DIBUJADO	FECHA	REV.	HOJA	[*] Las dimensiones no acotadas en el plano son indicativas y no vinculantes.	
MP	2017	00	3/9	REFERENCIA: MPH_MONTACOCHEES_4000_ES	
MODELO ASCENSOR:				CLIENTE:	<p><b>MP ASCENSORES</b></p>
MP H				SITUACION OBRA:	
CAPACIDAD: [Nº PERSONAS]			53		
CARGA UTIL: [kg]			4000		
VELOCIDAD: [m/s]			0.2		
FRECUENCIA: [Hz]			50		
TENSION: [V]		380V [Trifásica]			

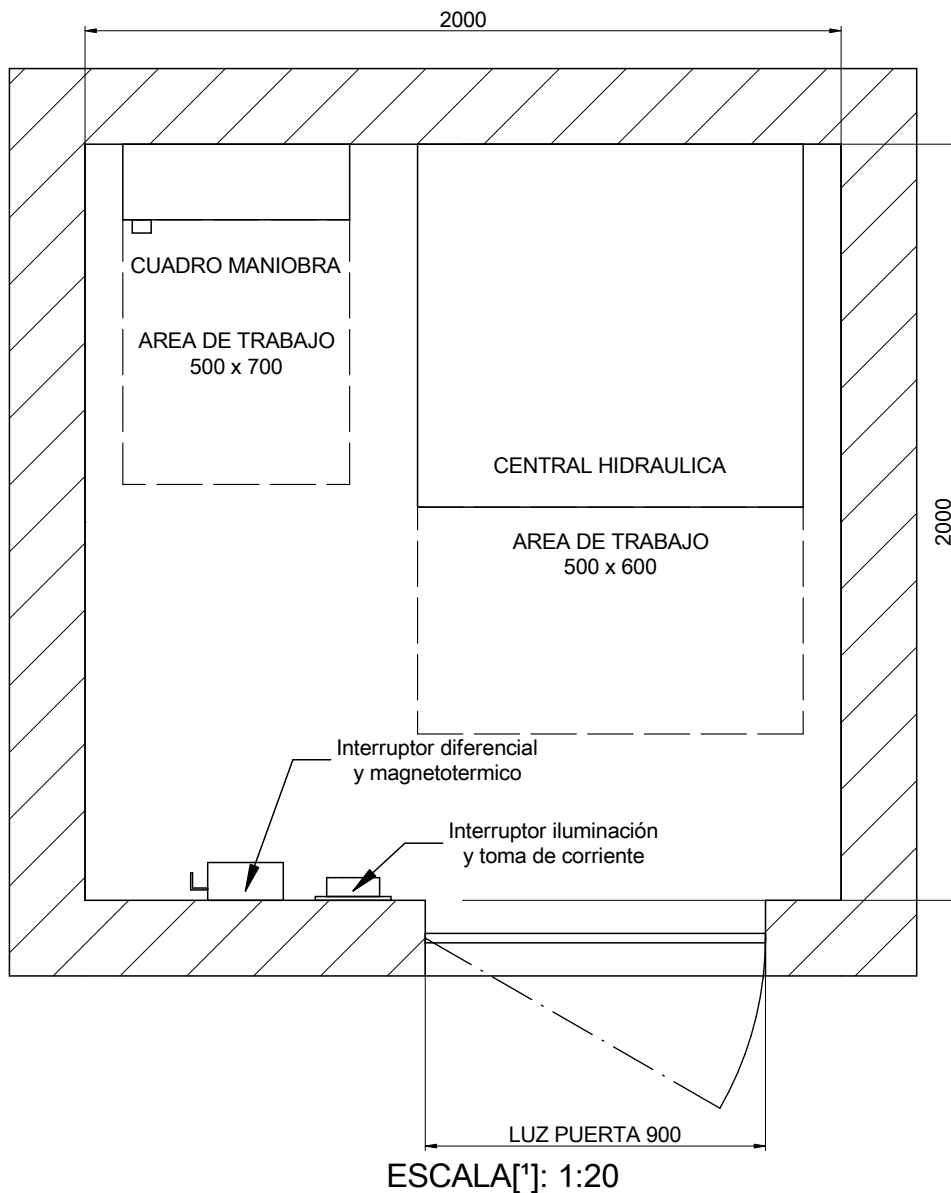
# 04-VIGA Y GANCHOS DE MONTAJE

POSICION DE LOS GANCHOS DESMONTABLES CAPACES DE SOPORTAR  
3500 kg CADA UNO A SUMINISTRAR POR EL CONSTRUCTOR  
(POSICION RECOMENDADA GANCHOS DE MONTAJE)




DIBUJADO	FECHA	REV.	HOJA	[*] Las dimensiones no acotadas en el plano son indicativas y no vinculantes.	
MP	2017	00	4/9	REFERENCIA: MPH_MONTACOCHEES_4000_ES	
MODELO ASCENSOR:				CLIENTE:	<b>MP ASCENSORES</b>
MP H				SITUACION OBRA:	
CAPACIDAD: [N° PERSONAS]			53		
CARGA UTIL: [kg]			4000		
VELOCIDAD: [m/s]			0.2		
FRECUENCIA: [Hz]			50		
TENSION: [V]		380V [Trifásica]			

# 04B-CUARTO DE MÁQUINAS

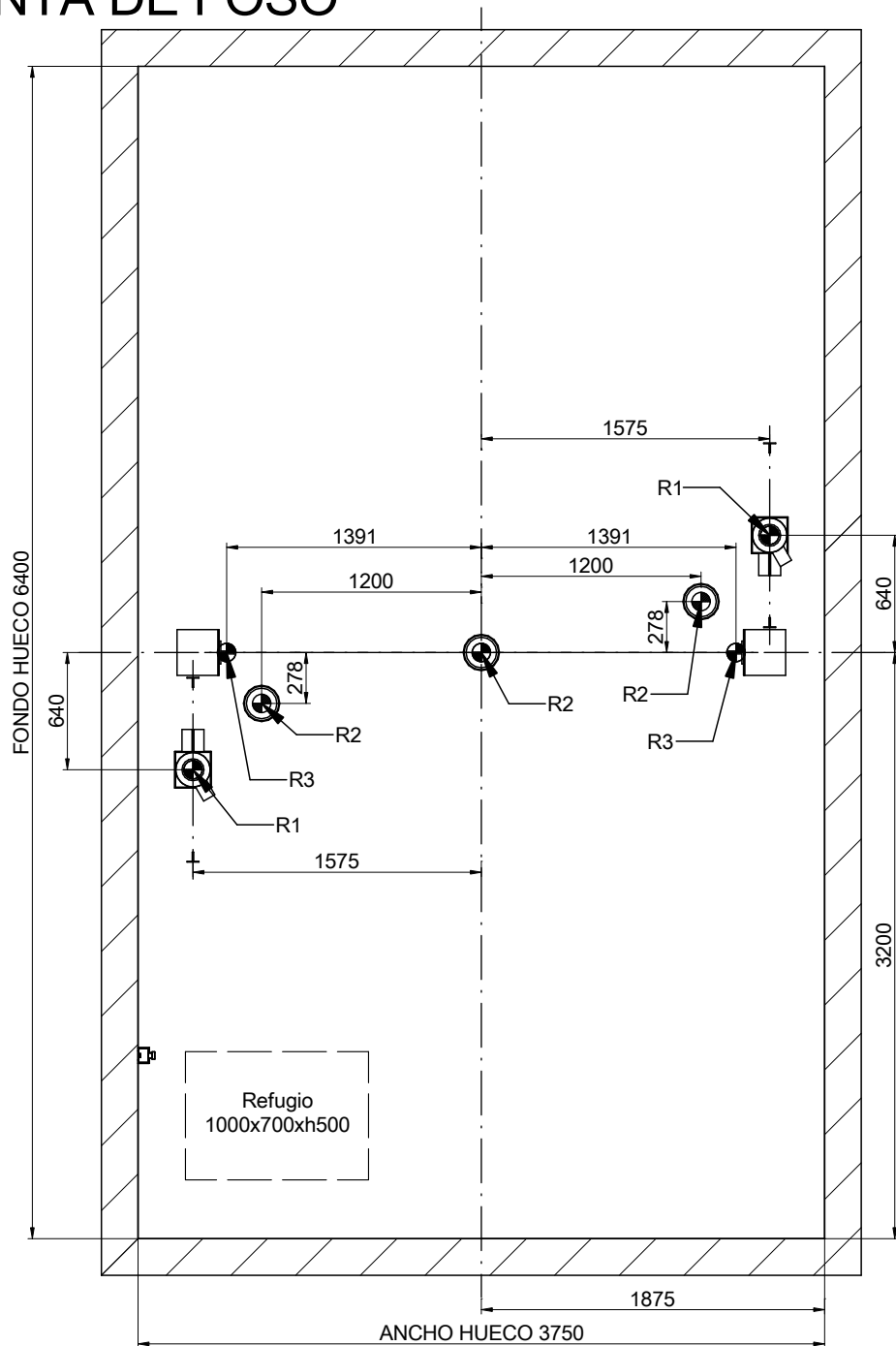


Altura mínima del cuarto de máquinas: 2100 mm.  
 [EN 81-20:2014 5.2.6.3.2.1]  
 Luz de puerta mínima: 600x2000 mm.  
 [EN 81-20:2014 5.2.3.2 a)]

Situación cuarto de máquinas:  
 Secuencia piso de sala de maquinas:  
 [3] Distancia del cuadro al hueco:  
 Ubicación de la toma de aceite del cilindro: 0

DIBUJADO	FECHA	REV.	HOJA	[*] Las dimensiones no acotadas en el plano son indicativas y no vinculantes.	
MP	2017	00	5/9	REFERENCIA: MPH_MONTACOCHEs_4000_ES	
MODELO ASCENSOR:				CLIENTE:	SITUACION OBRA:
MP H					
CAPACIDAD: [Nº PERSONAS]			53	<p style="text-align: center; font-weight: bold; font-size: 1.2em;">MP ASCENSORES</p>	
CARGA UTIL: [kg]			4000		
VELOCIDAD: [m/s]			0.2		
FRECUENCIA: [Hz]			50		
TENSION: [V]			380V [Trifásica]		

# 05-PLANTA DE FOSO

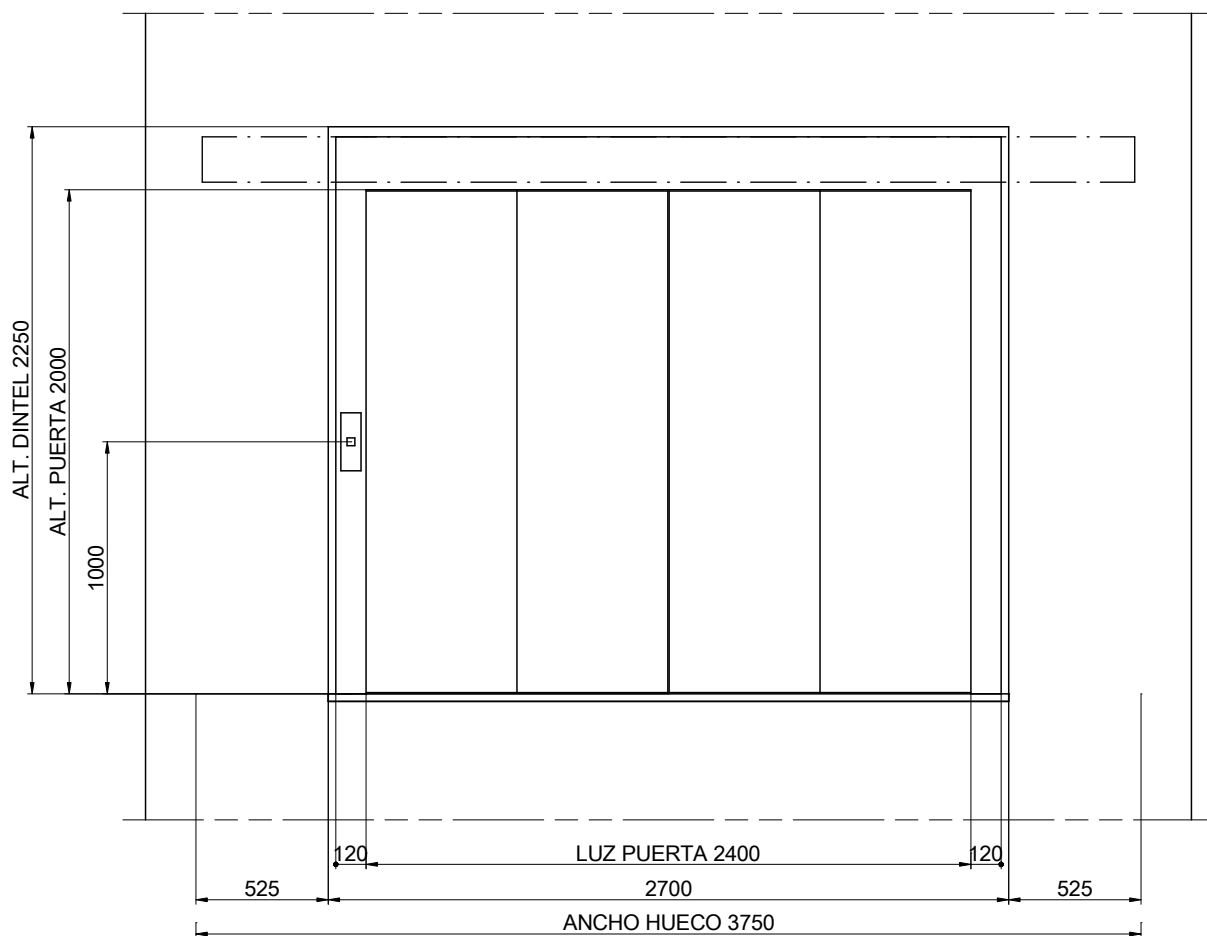


ESCALA[\*]: 1:40

REACCIONES [N] [max.]			
R1	117000		
R2	91700	R3 111250	
Sx	13000	Sy 11200	

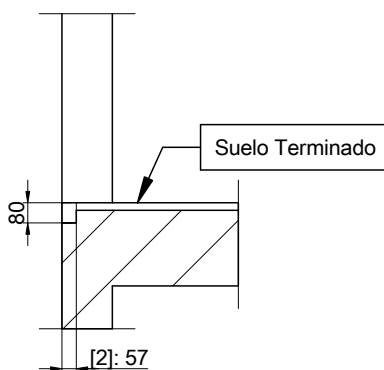
DIBUJADO	FECHA	REV.	HOJA	[*] Las dimensiones no acotadas en el plano son indicativas y no vinculantes.	
MP	2017	00	6/9	REFERENCIA: MPH_MONTACOCHEES_4000_ES	
MODELO ASCENSOR:				CLIENTE:	<b>MP ASCENSORES</b>
MP H				SITUACION OBRA:	
CAPACIDAD: [Nº PERSONAS]			53		
CARGA UTIL: [kg]			4000		
VELOCIDAD: [m/s]			0.2		
FRECUENCIA: [Hz]			50		
TENSION: [V]		380V [Trifásica]			

# 06-DETALLE DE HUECO DE PUERTA

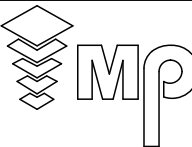
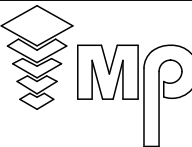


ESCALA[\*]: 1:30

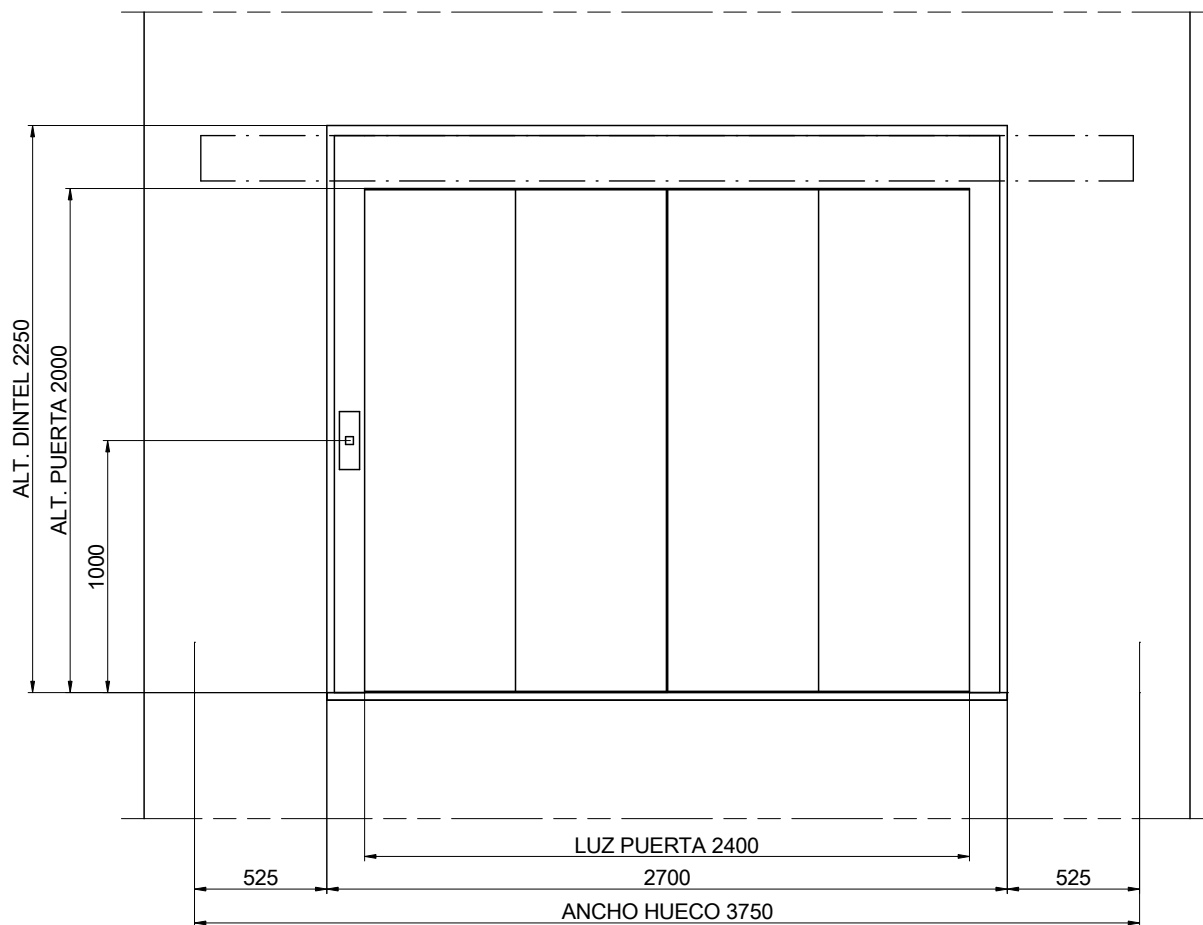
[2] Rebaje para largueros



ESCALA[\*]: 1:30

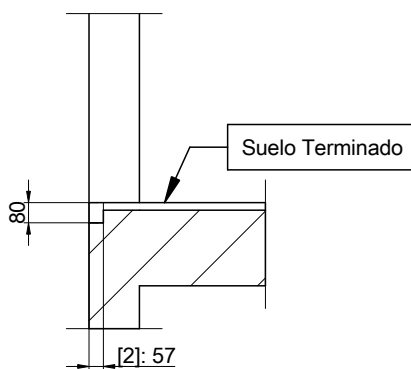
DIBUJADO	FECHA	REV.	HOJA	[*] Las dimensiones no acotadas en el plano son indicativas y no vinculantes.	
MP	2017	00	7/9		
MODELO ASCENSOR:				REFERENCIA:	
MP H				MPH_MONTACOCHEES_4000_ES	
CAPACIDAD: [Nº PERSONAS]				53	CLIENTE: SITUACION OBRA:
CARGA UTIL: [kg]				4000	
VELOCIDAD: [m/s]				0.2	
FRECUENCIA: [Hz]				50	
TENSION: [V]				380V [Trifásica]	
<b>MP ASCENSORES</b>					

# 06B-DETALLE DE HUECO DE PUERTA

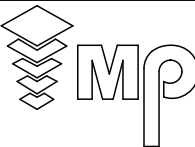


180 grados  
ESCALA[\*]: 1:30

[2] Rebaje para largueros

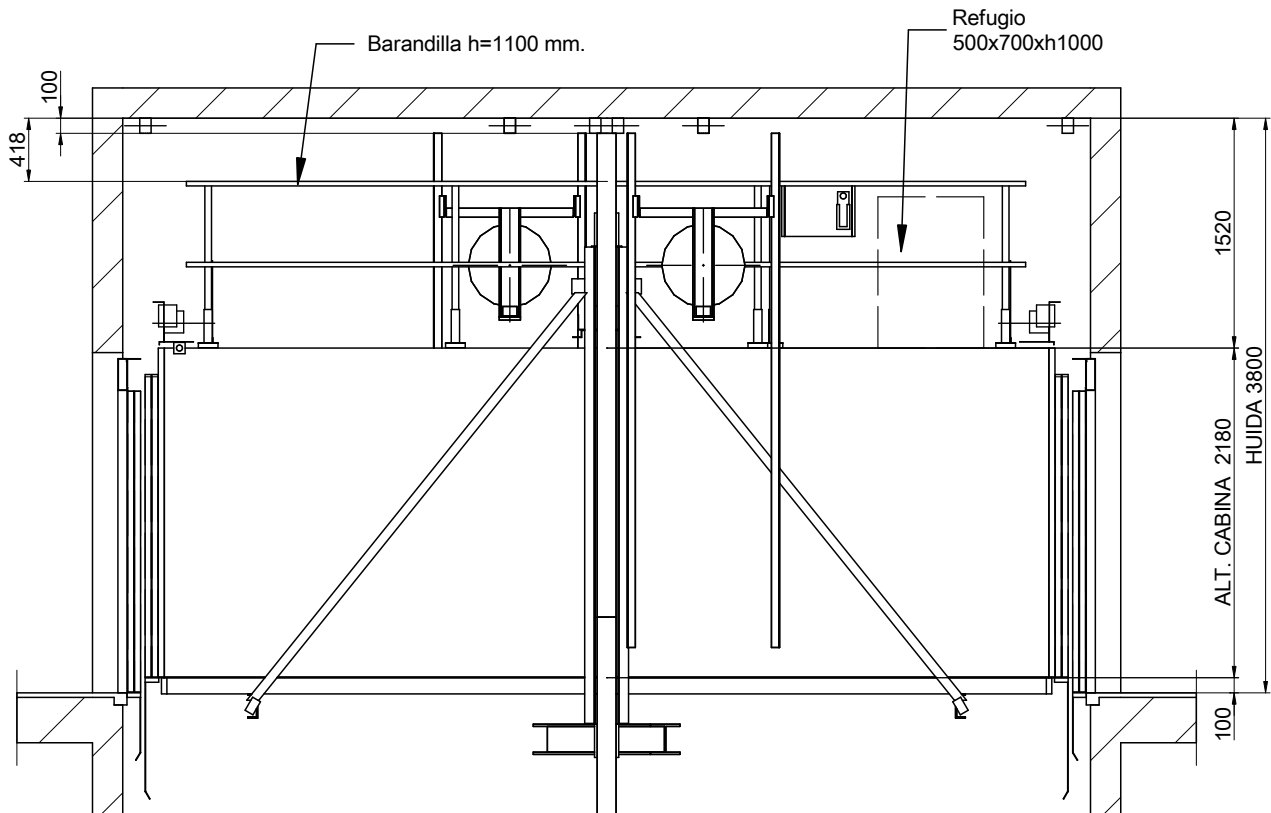


180 grados  
ESCALA[\*]: 1:30


DIBUJADO	FECHA	REV.	HOJA	[*] Las dimensiones no acotadas en el plano son indicativas y no vinculantes.	
MP	2017	00	8/9	REFERENCIA: MPH_MONTACOCHEES_4000_ES	
MODELO ASCENSOR:				CLIENTE:	<b>MP ASCENSORES</b>
<b>MP H</b>				SITUACION OBRA:	
CAPACIDAD: [N° PERSONAS]			53		
CARGA UTIL: [kg]			4000		
VELOCIDAD: [m/s]			0.2		
FRECUENCIA: [Hz]			50		
TENSION: [V]		380V [Trifásica]			



# 07-HUIDA



ESCALA[\*]: 1:50

DIBUJADO	FECHA	REV.	HOJA	[*] Las dimensiones no acotadas en el plano son indicativas y no vinculantes.	
MP	2017	00	9/9		
MODELO ASCENSOR:				REFERENCIA:	<p>MPH_MONTACOCHEES_4000_ES</p>
MP H				CLIENTE:	
CAPACIDAD: [Nº PERSONAS]			53	SITUACION OBRA:	<p><b>MP ASCENSORES</b></p>
CARGA UTIL: [kg]			4000		
VELOCIDAD: [m/s]			0.2		
FRECUENCIA: [Hz]			50		
TENSION: [V]			380V [Trifásica]		