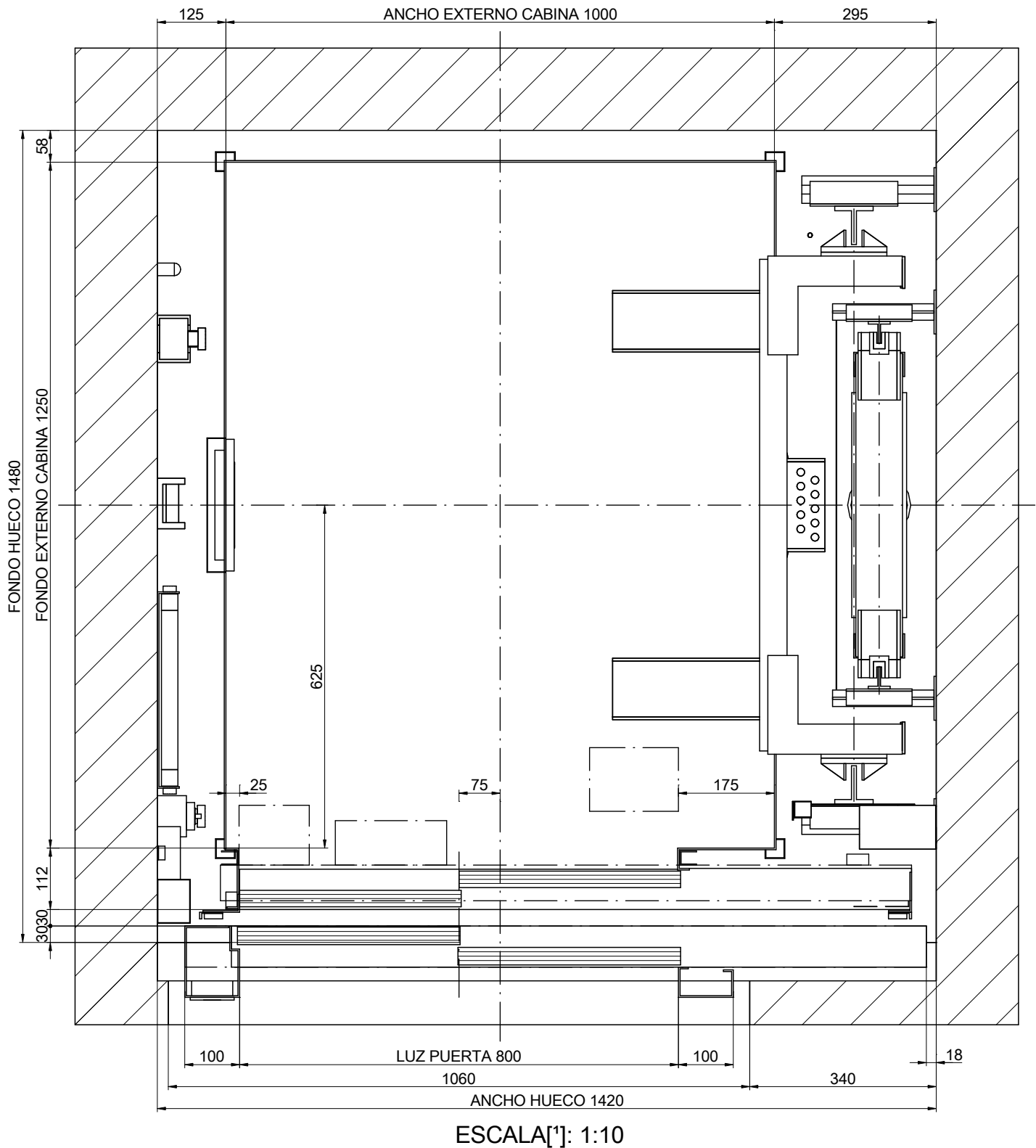

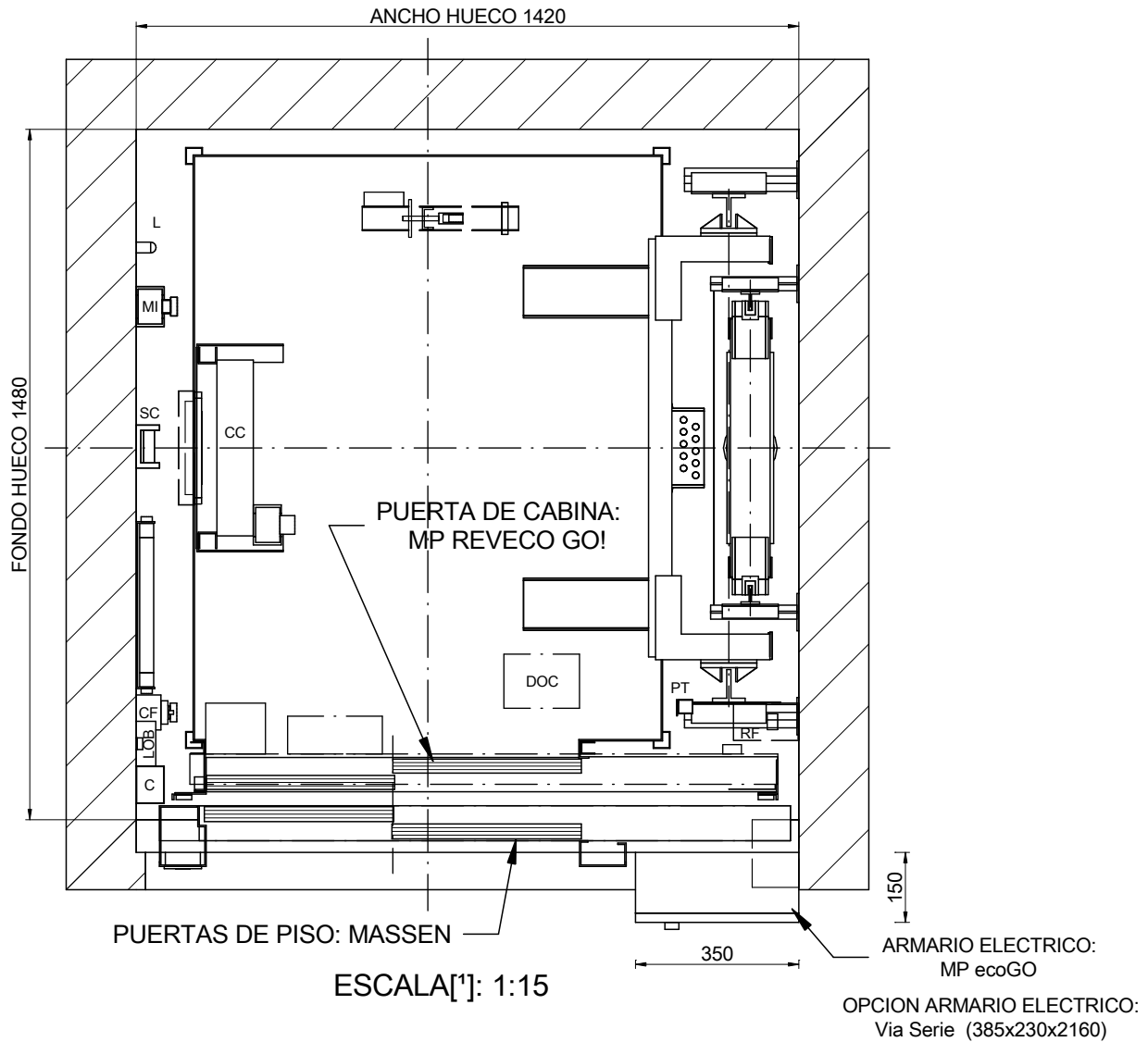


01-PLANTA



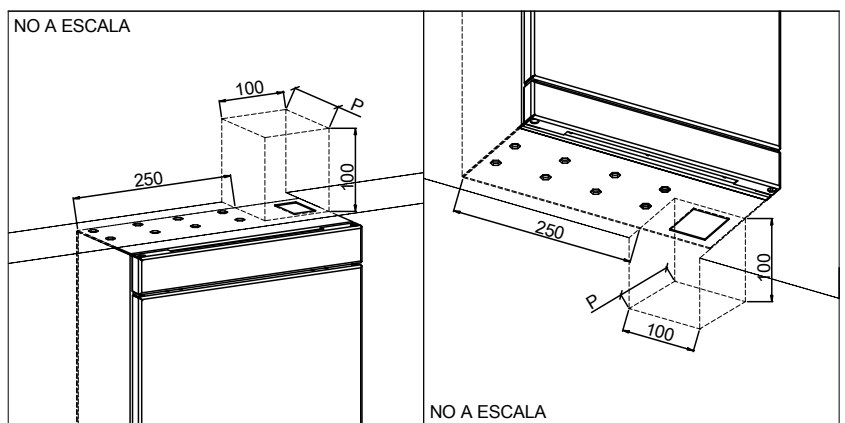
DIBUJADO	FECHA	REV.	HOJA	[*] Las dimensiones no acotadas en el plano son indicativas y no vinculantes.	
MP	2016	00	1/8		
MODELO ASCENSOR:				REFERENCIA:	
MP GO! FLEX XL				MPGO!FLEXLLATERAL480S_ES	
CAPACIDAD: [Nº PERSONAS]				6	CLIENTE: SITUACION OBRA:
CARGA UTIL: [kg]				480	
VELOCIDAD: [m/s]				1	
FRECUENCIA: [Hz]				50	
TENSION: [V]				380V [Trifásica]	
MP ASCENSORES					


01B-PLANTA



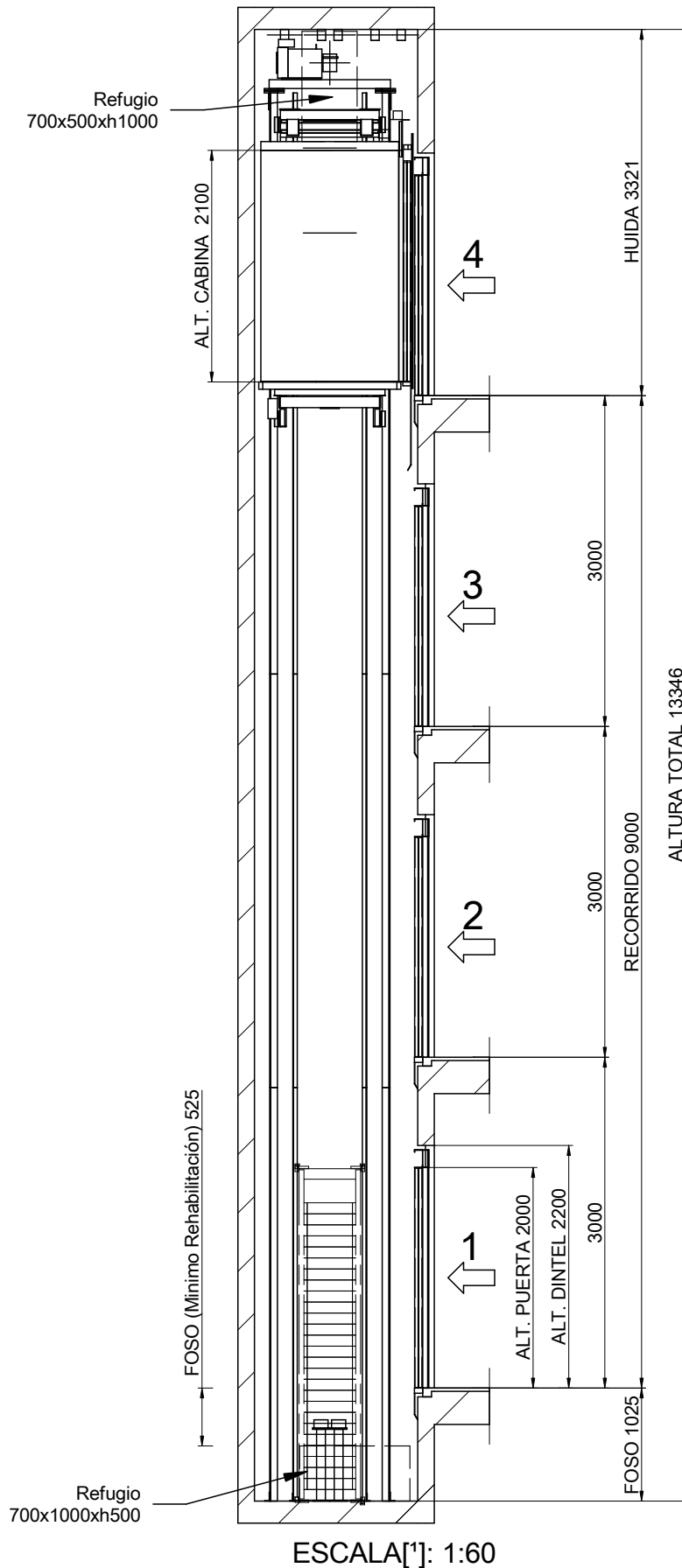
NOMENCLATURA

- C: Canaleta
- CC: Caja conexiones techo cabina
- CF: Caja foso
- CL: Conmutador Luz Hueco
- DOC: Caja Control Operador
- L: Luminaria
- LOB: Placa Control Botoneras
- MI: Mando Inspección
- PT: Patin
- RF: Resistencia Frenado
- ST: Dispositivo parada
- SC: Soporte cuerda maniobra



DIBUJADO	FECHA	REV.	HOJA	[*] Las dimensiones no acotadas en el plano son indicativas y no vinculantes.	
MP	2016	00	2/8		
MODELO ASCENSOR:				REFERENCIA:	
MP GO! FLEX XL				MPGO!FLEXXLLATERAL480S_ES	
CAPACIDAD: [Nº PERSONAS]				CLIENTE:	
6				SITUACION OBRA:	
CARGA UTIL: [kg]				6	
VELOCIDAD: [m/s]				1	
FRECUENCIA: [Hz]				50	
TENSION: [V]				380V [Trifásica]	
MP ASCENSORES					

02-ALZADO LATERAL

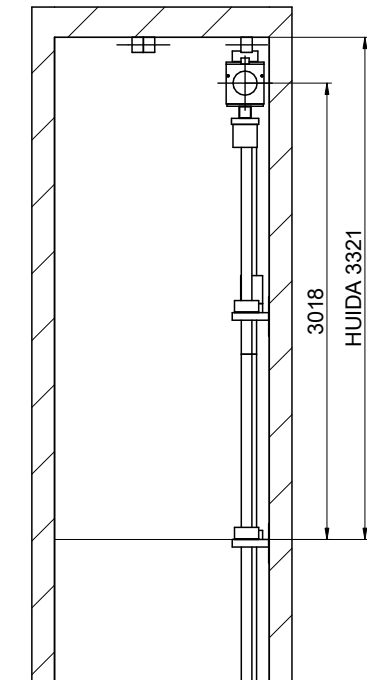


DIBUJADO		FECHA	REV.	HOJA	[*] Las dimensiones no acotadas en el plano son indicativas y no vinculantes.
MP	2016	00	3/8	REFERENCIA: MPGOIFLEXLLATERAL480S_ES	
MODELO ASCENSOR:		MP GO! FLEX XL			CLIENTE: SITUACION OBRA:
CAPACIDAD: [N° PERSONAS]		6			
CARGA UTIL: [kg]		480			
VELOCIDAD: [m/s]		1			
FRECUENCIA: [Hz]		50			
TENSION: [V]		380V [Trifásica]			
					MP ASCENSORES

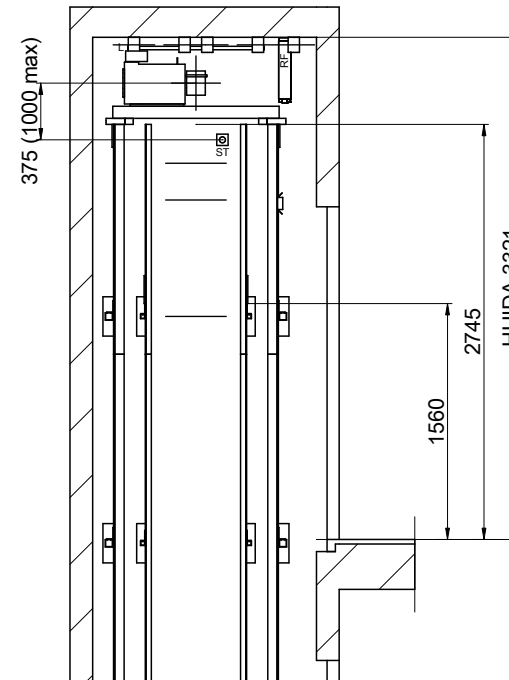
Foso liso y a nivel protegido de infiltraciones de agua. [EN81-20:2014 5.2.1.9]
Prever dispositivo de acceso. [EN81-20:2014 5.2.2.4]
Dispositivo de parada. [EN81-20:2014 5.2.1.5.1. a]
Estación de control de inspección. [EN81-20:2014 5.2.1.5.1 b]
Toma de corriente. [EN81-20:2014 5.2.1.5.1. c]
Interruptor de alumbrado, conmutado con el armario. [EN81-20:2014 5.2.1.5.1. d]




03B-DETALLES DE FIJACION EN LA HUIDA



ESCALA[*]: 1:50

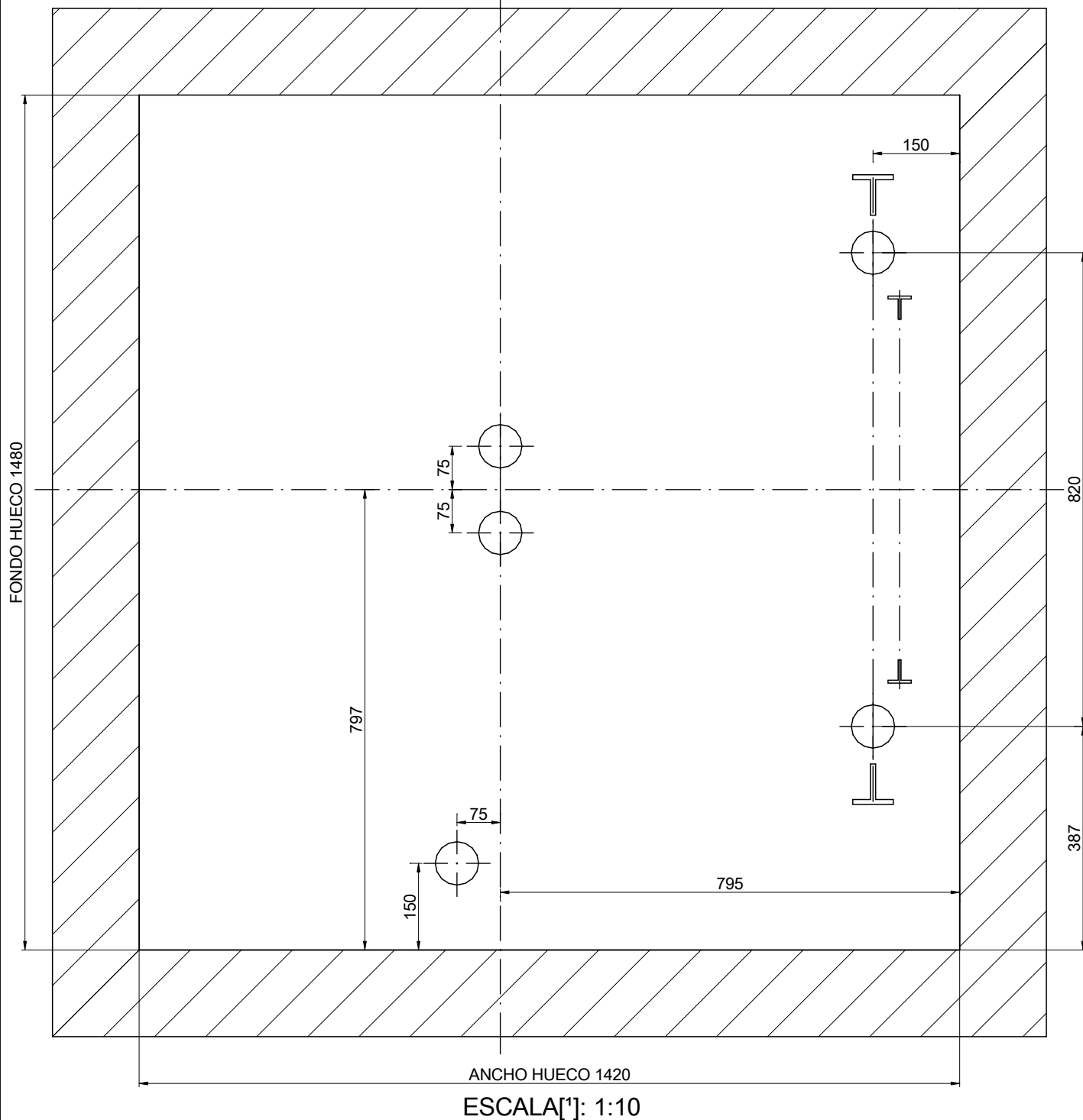


ESCALA[*]: 1:50

DIBUJADO	FECHA	REV.	HOJA	[*] Las dimensiones no acotadas en el plano son indicativas y no vinculantes.	
MP	2016	00	4/8		
MODELO ASCENSOR:				REFERENCIA:	MPGO!FLEXLLATERAL480S_ES
MP GO! FLEX XL				CLIENTE:	
CAPACIDAD: [Nº PERSONAS]		6		SITUACION OBRA:	MP ASCENSORES
CARGA UTIL: [kg]		480			
VELOCIDAD: [m/s]		1			
FRECUENCIA: [Hz]		50			
TENSION: [V]		380V [Trifásica]			

04-VIGA Y GANCHOS DE MONTAJE

POSICION DE LOS GANCHOS DESMONTABLES CAPACES DE SOPORTAR
1000 kg CADA UNO A SUMINISTRAR POR EL CONSTRUCTOR
(POSICION RECOMENDADA GANCHOS DE MONTAJE)

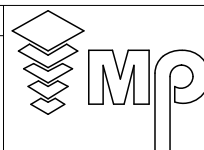


[*] Las dimensiones no acotadas en el plano son indicativas y no vinculantes.

DIBUJADO	FECHA	REV.	HOJA
MP	2016	00	5/8
MODELO ASCENSOR:			
MP GO! FLEX XL			
CAPACIDAD: [Nº PERSONAS]		6	
CARGA UTIL: [kg]		480	
VELOCIDAD: [m/s]		1	
FRECUENCIA: [Hz]		50	
TENSION: [V]		380V [Trifásica]	

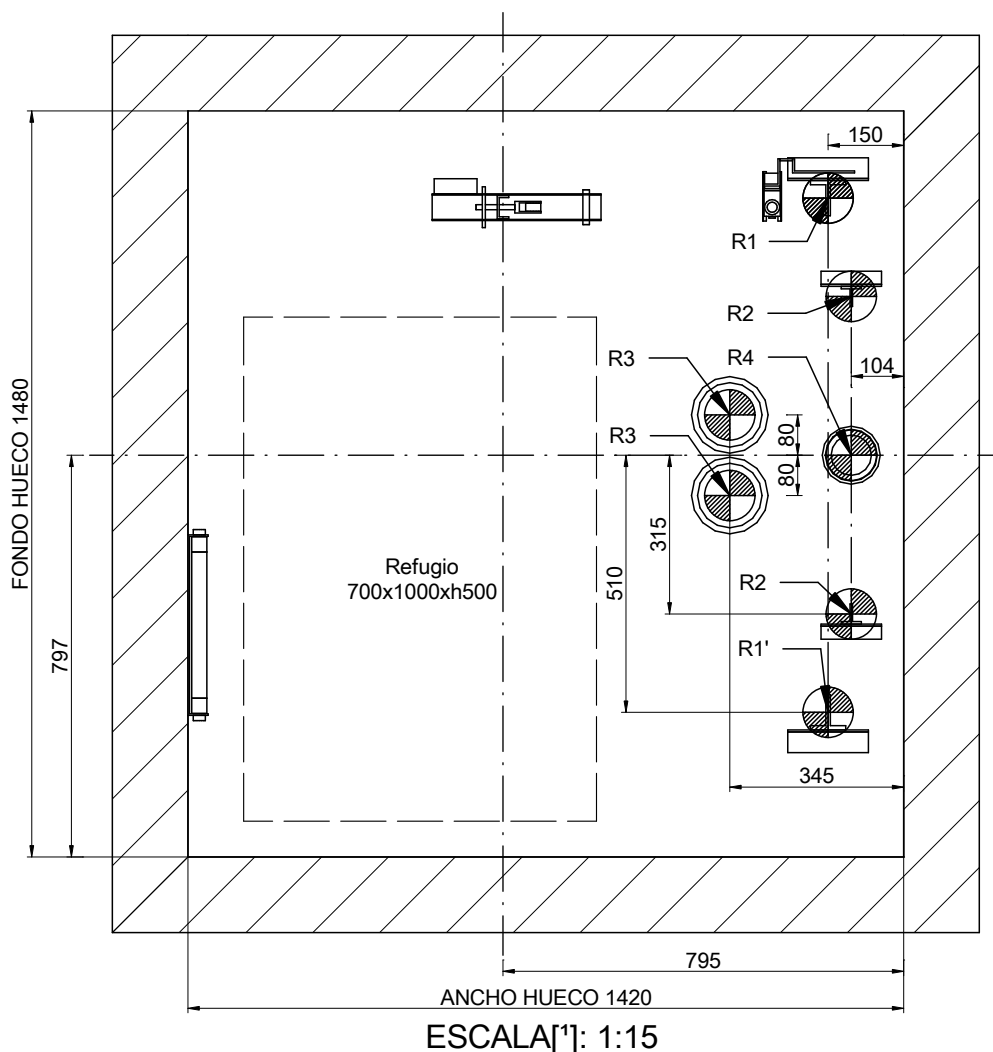
REFERENCIA:
MPGO!FLEXLLATERAL480S_ES

CLIENTE:
SITUACION OBRA:

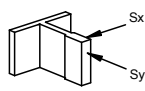


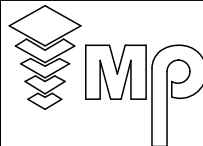
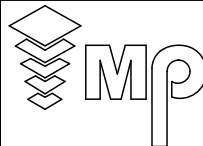
MP ASCENSORES

05-PLANTA DE FOSO



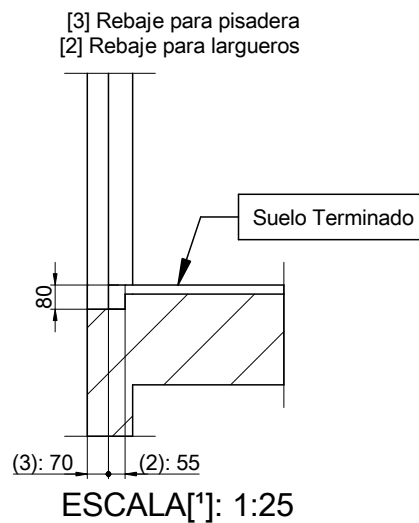
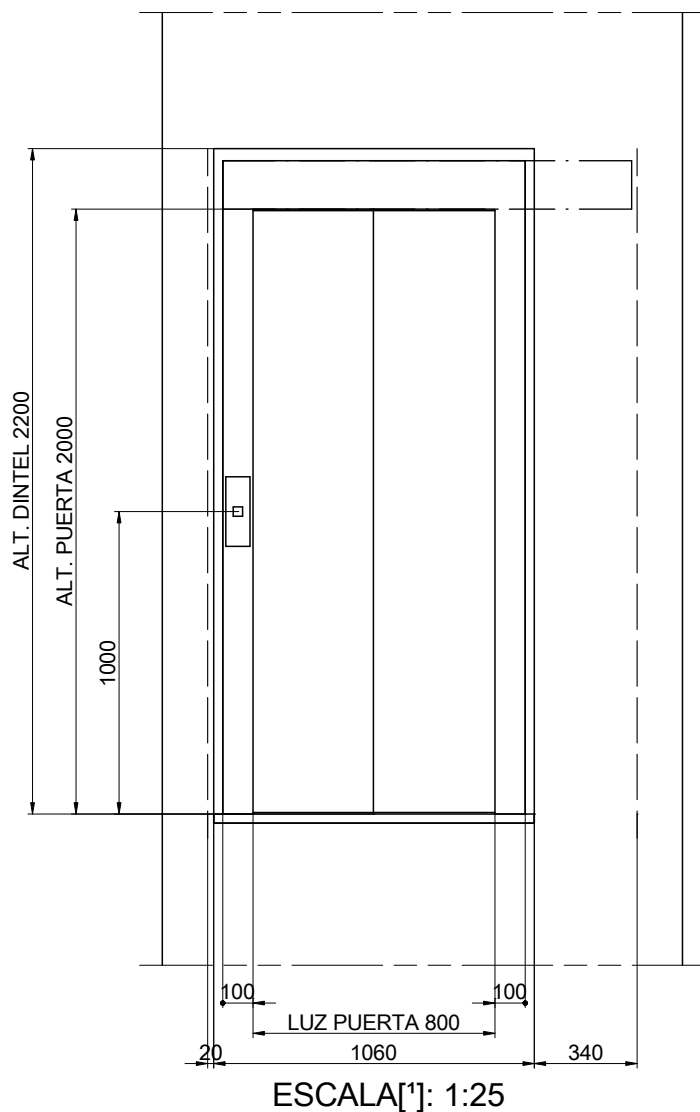
REACCIONES [N] [max.]			
R1	35000	R2	3000
R1'	35000	R2'	3000
R3	25000	R4	40000
Sx	3500	Sy	1100

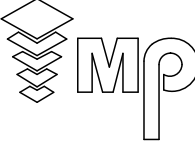
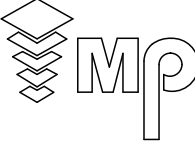


DIBUJADO	FECHA	REV.	HOJA	[*] Las dimensiones no acotadas en el plano son indicativas y no vinculantes.	
MP	2016	00	6/8	REFERENCIA: MPGO!FLEXLATERAL480S_ES	
MODELO ASCENSOR:				CLIENTE:	
MP GO! FLEX XL				SITUACION OBRA:	
CAPACIDAD: [N° PERSONAS]		6			
CARGA UTIL: [kg]		480			
VELOCIDAD: [m/s]		1			
FRECUENCIA: [Hz]		50			
TENSION: [V]		380V [Trifásica]			

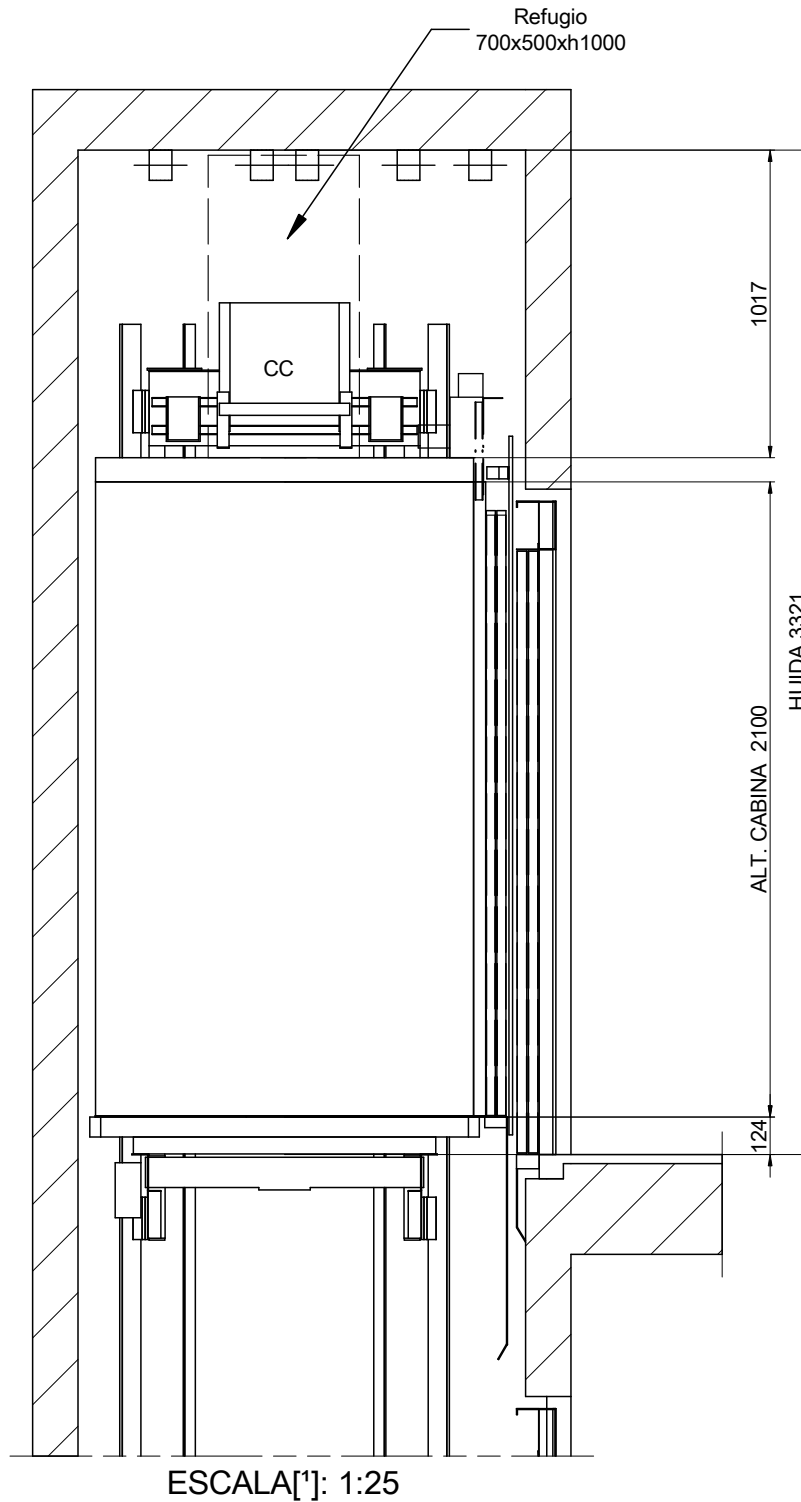
MP ASCENSORES


06-DETALLE DE HUECO DE PUERTA



DIBUJADO	FECHA	REV.	HOJA	[*] Las dimensiones no acotadas en el plano son indicativas y no vinculantes.	
MP	2016	00	7/8		
MODELO ASCENSOR:				REFERENCIA:	
MP GO! FLEX XL				MPGO!FLEXLLATERAL480S_ES	
CAPACIDAD: [Nº PERSONAS]				6	CLIENTE: SITUACION OBRA:
CARGA UTIL: [kg]				480	
VELOCIDAD: [m/s]				1	
FRECUENCIA: [Hz]				50	
TENSION: [V]				380V [Trifásica]	
MP ASCENSORES					

07-HUIDA



DIBUJADO	FECHA	REV.	HOJA	[*] Las dimensiones no acotadas en el plano son indicativas y no vinculantes.	
MP	2016	00	8/8	REFERENCIA: MPGO!FLEXLLATERAL480S_ES	
MODELO ASCENSOR:				CLIENTE:	MP ASCENSORES
MP GO! FLEX XL				SITUACION OBRA:	
CAPACIDAD: [Nº PERSONAS]			6		
CARGA UTIL: [kg]			480		
VELOCIDAD: [m/s]			1		
FRECUENCIA: [Hz]			50		
TENSION: [V]			380V [Trifásica]		