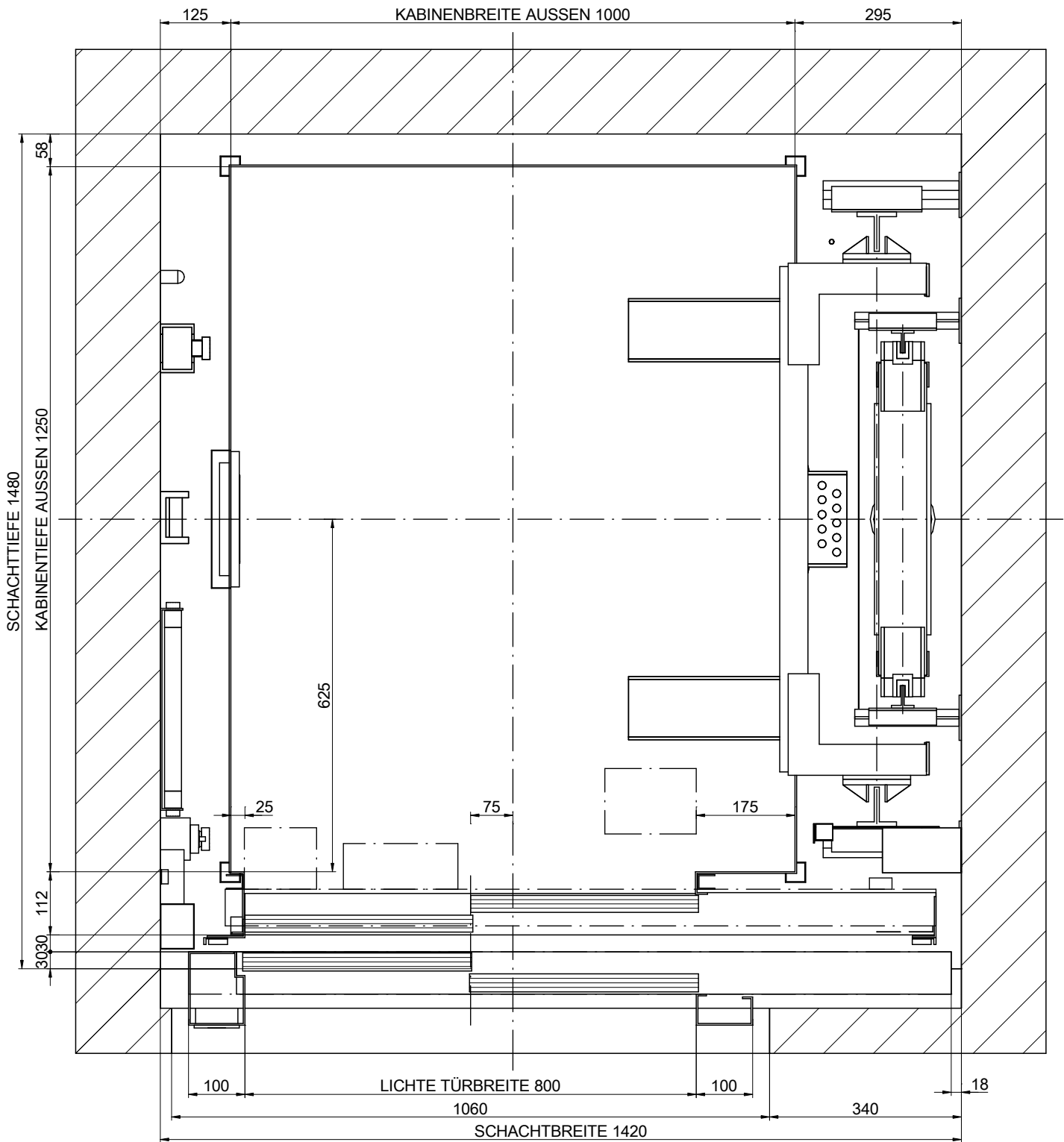



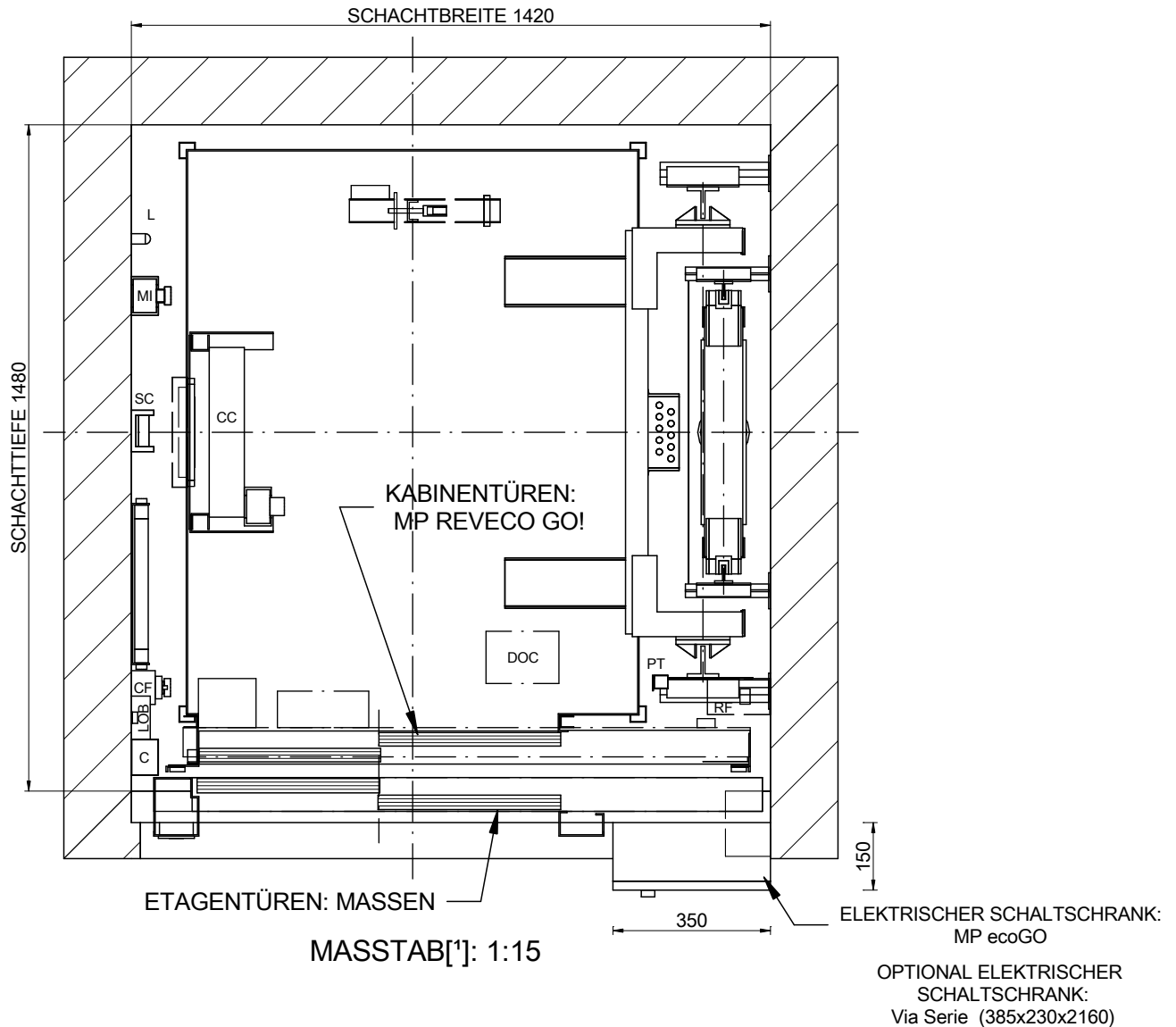
# 01-GRUNDRISS



MASSTAB[\*]: 1:10

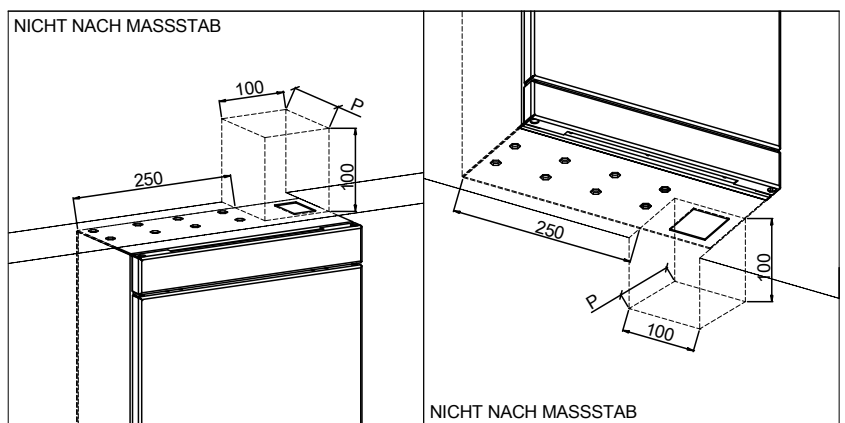
|                           |                   |      |       |  |   |
|---------------------------|-------------------|------|-------|--|---|
| ZEICHNUNG                 | DATUM             | REV. | BLATT | [*] Ungenannte Maße in der Zeichnung sind unverbindlich.<br>REFERENZ:<br>MPGOIFLEXXLLATERAL480S_DE |  |
| MP                        | 2016              | 00   | 1/8   |  |   |
| AUFZUGSMODELL:            |                   |      |       | KUNDE:   | STANDORT DER ANLAGE:  |
| MP GO! FLEX XL            |                   |      |       |  |   |
| KAPAZITÄT: [PERSONENZAHL] | 6                 |      |       | <b>MP AUFZÜGEN</b>   |   |
| NENNLAST: [kg]            | 480               |      |       |  |   |
| GESCHWINDIGKEIT: [m/s]    | 1                 |      |       |  |   |
| NETZFREQUENZ: [Hz]        | 50                |      |       |  |   |
| NETZSPANNUNG: [V]         | 380V [Dreiphasig] |      |       |  |   |

# 01B-GRUNDRISS



## NOMENKLATUR

- C: Kabelkanal
- CC: Verbindungsbox Kabinendach
- CF: Grubensteuerstelle
- CL: Schalter Schachtlicht
- DOC: Türsteuergerät
- L: Beleuchtung
- LOB: Platine für Außensteuerungen
- MI: Inspektionskasten
- PT: starre Kurve
- RF: Bremswiderstand
- ST: Not stop
- SC: Befestigung Hängekabel



|                           |                   |      |       |
|---------------------------|-------------------|------|-------|
| ZEICHNUNG                 | DATUM             | REV. | BLATT |
| MP                        | 2016              | 00   | 2/8   |
| AUFZUGSMODELL:            |                   |      |       |
| <b>MP GO! FLEX XL</b>     |                   |      |       |
| KAPAZITÄT: [PERSONENZAHL] | 6                 |      |       |
| NENNLAST: [kg]            | 480               |      |       |
| GESCHWINDIGKEIT: [m/s]    | 1                 |      |       |
| NETZFREQUENZ: [Hz]        | 50                |      |       |
| NETZSPANNUNG: [V]         | 380V [Dreiphasig] |      |       |

[\*] Ungenannte Maße in der Zeichnung sind unverbindlich.

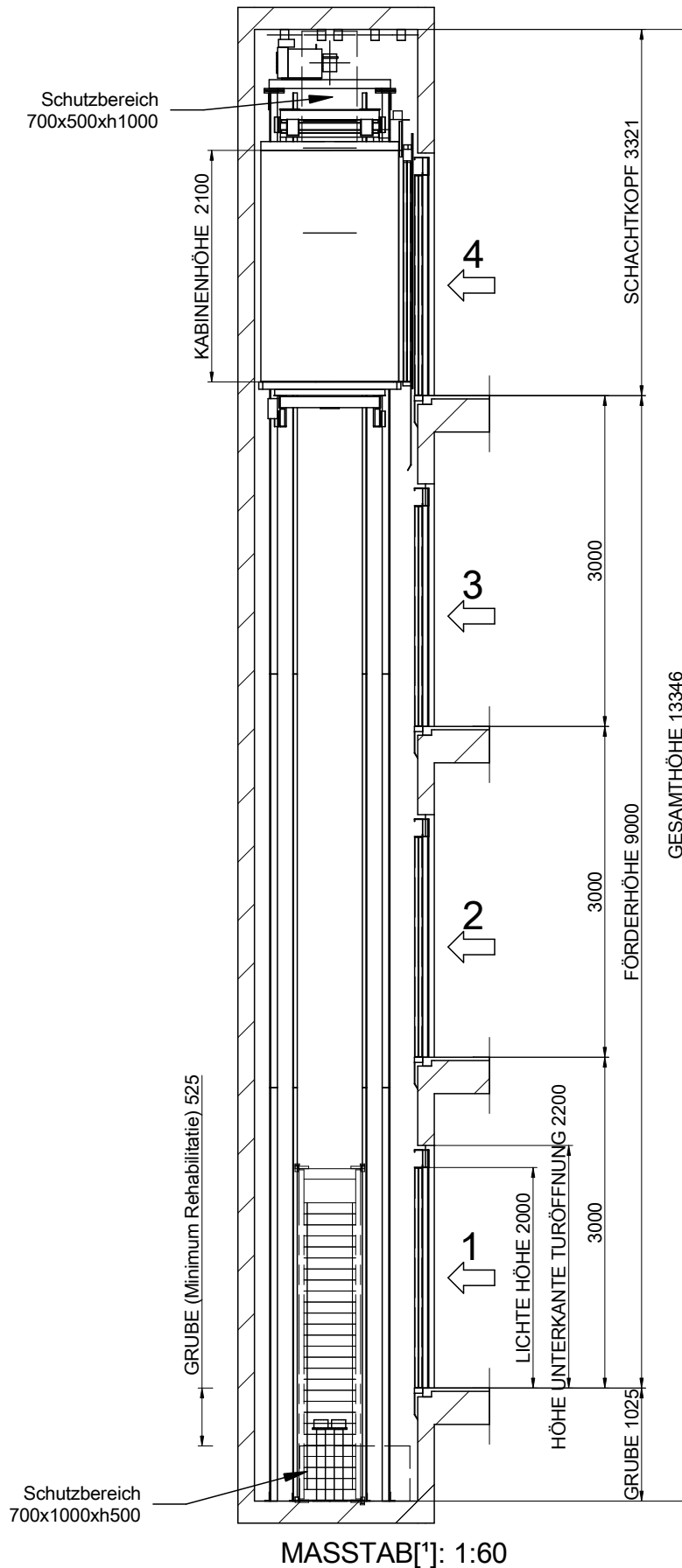
REFERENZ:  
MPGO!FLEXLLATERAL480S\_DE




KUNDE:  
STANDORT DER ANLAGE:

## MP AUFZÜGEN

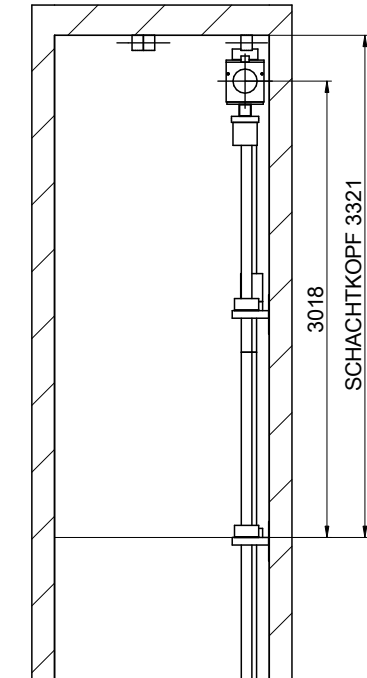
# 02-SCHNITT SEITLICH



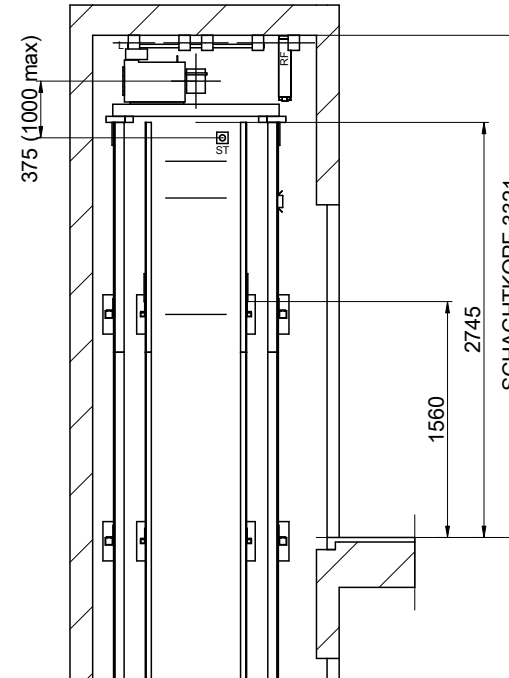
|  |  |   |              |
|--|--|---|--------------|
|  |  | [*] Ungenannte Maße in der Zeichnung sind unverbindlich.  |              |
|  |  | ZEICHNUNG<br>MP   | BLATT<br>3/8 |
| REFERENZ:<br>MPOIFLEXLLATERAL480S_DE   |  | KUNDE:<br>STANDORT DER ANLAGE:  |              |
| AUFZUGSMODELL:<br>MP GO! FLEX XL   |  |   |              |
| KAPAZITÄT: [PERSONENZAHL]  |  | 6   |              |
| NENNLAST: [kg]   |  | 480   |              |
| GESCHWINDIGKEIT: [m/s]   |  | 1   |              |
| NETZFREQUENZ: [Hz]   |  | 50  |              |
| NETZSPANNUNG: [V]  |  | 380V [Dreiphasig]   |              |
| MP AUFZÜGEN  |  | MP GO! FLEX XL  |              |
|  |  | KAPAZITÄT: [PERSONENZAHL] 6<br>NENNLAST: [kg] 480<br>GESCHWINDIGKEIT: [m/s] 1<br>NETZFREQUENZ: [Hz] 50<br>NETZSPANNUNG: [V] 380V [Dreiphasig] |              |

Bündige Haltestelle geschützt wasserdicht. [EN81-20:2014 5.2.1.9]  
 Schachtgrubenzugang vorgesehen. [EN81-20:2014 5.2.2.4]  
 Stopschalter. [EN81-20:2014 5.2.1.5.1. a]  
 Inspektionskasten. [EN81-20:2014 5.2.1.5.1. b]  
 Stromversorgung. [EN81-20:2014 5.2.1.5.1. c]  
 Lichtschalter durchschaltung zum Schaltschrank. [EN81-20:2014 5.2.1.5.1. d]


# 03B-BEFESTIGUNGEN IM SCHACHTKOPF



MASSTAB[\*]: 1:50

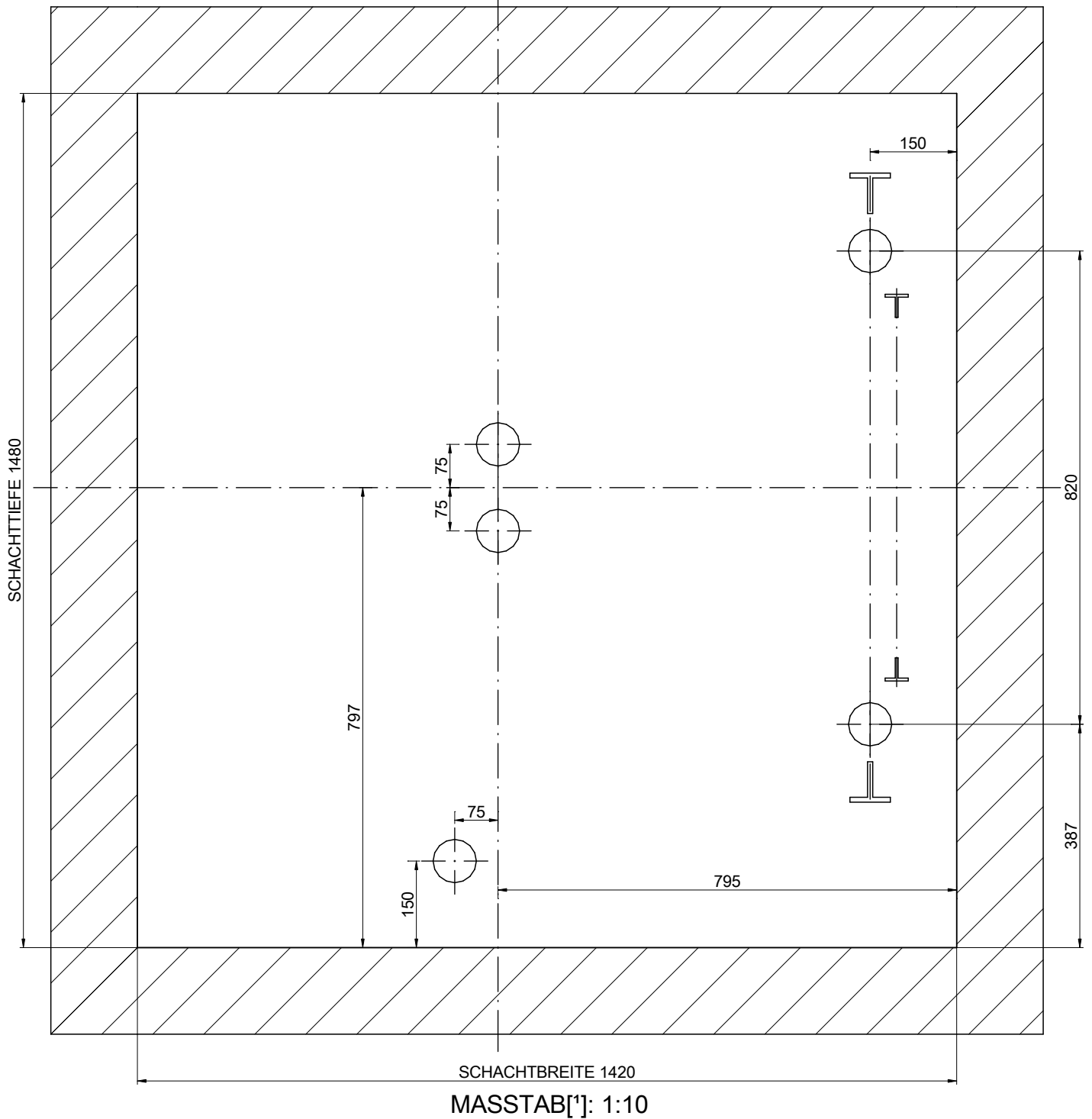



MASSTAB[\*]: 1:50

|                           |       |      |                   |  |   |
|---------------------------|-------|------|-------------------|--|---|
| ZEICHNUNG                 | DATUM | REV. | BLATT             | [*] Ungenannte Maße in der Zeichnung sind unverbindlich. |  |
| MP                        | 2016  | 00   | 4/8               |  |   |
| AUFZUGSMODELL:            |       |      |                   | KUNDE:<br>STANDORT DER ANLAGE:                           | <p style="text-align: center; font-size: 24px; font-weight: bold;">MP AUFZÜGEN</p>    |
| <b>MP GO! FLEX XL</b>     |       |      |                   |  |   |
| KAPAZITÄT: [PERSONENZAHL] |       |      | 6                 |  |   |
| NENNLAST: [kg]            |       |      | 480               |  |   |
| GESCHWINDIGKEIT: [m/s]    |       |      | 1                 |  |   |
| NETZFREQUENZ: [Hz]        |       |      | 50                |  |   |
| NETZSPANNUNG: [V]         |       |      | 380V [Dreiphasig] |  |   |

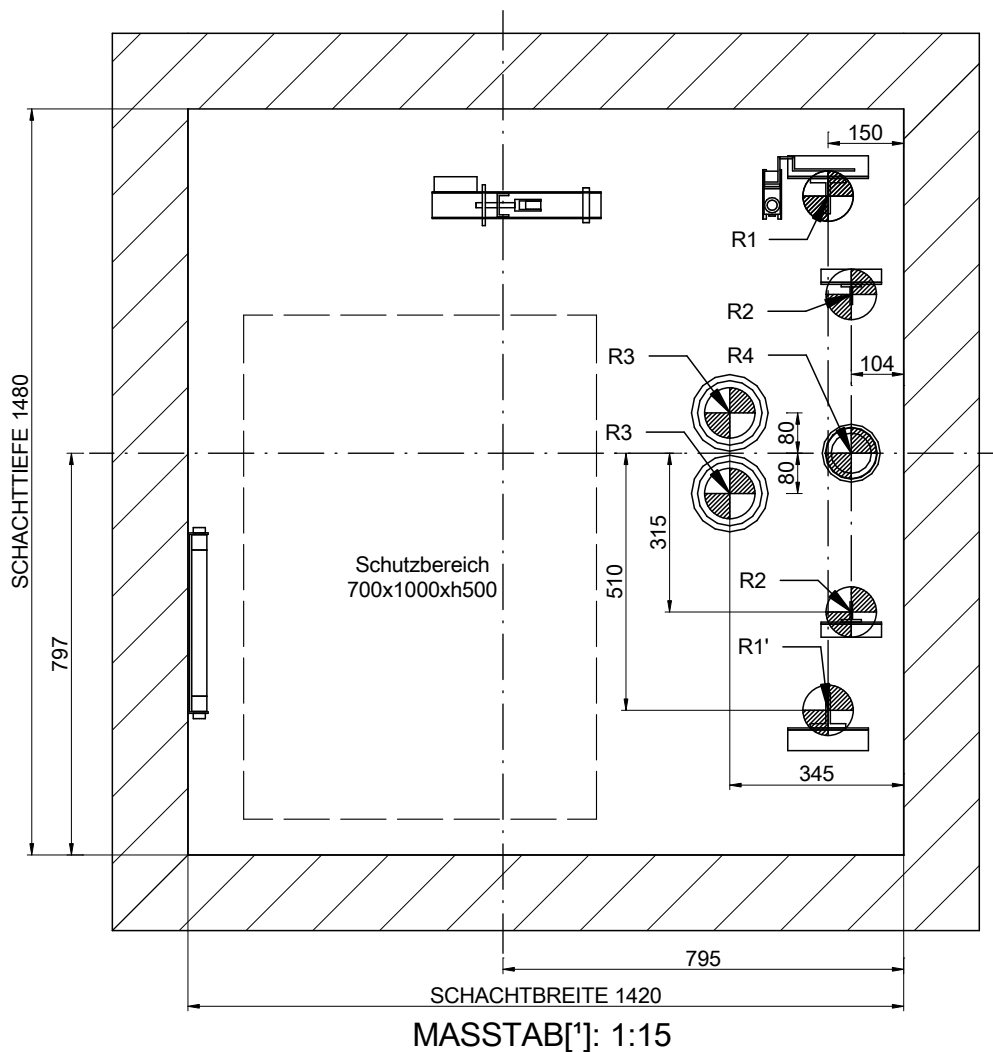
# 04-BALKEN UND MONTAGEHAKEN

POSITION DER ENTFERNBAREN LASTHAKEN BELASTBAR BIS  
1000 kg PRO HAKEN BEREITZUSTELLEN DURCH DEN BAUTRÄGER  
(EMPFOHLENE POSITION DER LASTHAKEN)

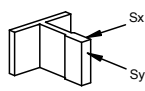


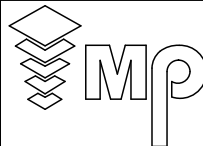
|                           |                   |      |       |  |   |
|---------------------------|-------------------|------|-------|--|---|
| ZEICHNUNG                 | DATUM             | REV. | BLATT | [°] Ungenannte Maße in der Zeichnung sind unverbindlich. |  |
| MP                        | 2016              | 00   | 5/8   | REFERENZ:<br>MPGO!FLEXLLATERAL480S_DE                    |   |
| AUFZUGSMODELL:            |                   |      |       | KUNDE:   | <b>MP AUFZÜGEN</b>  |
| <b>MP GO! FLEX XL</b>     |                   |      |       | STANDORT DER ANLAGE:                                     |   |
| KAPAZITÄT: [PERSONENZAHL] | 6                 |      |       |  |   |
| NENNLAST: [kg]            | 480               |      |       |  |   |
| GESCHWINDIGKEIT: [m/s]    | 1                 |      |       |  |   |
| NETZFREQUENZ: [Hz]        | 50                |      |       |  |   |
| NETZSPANNUNG: [V]         | 380V [Dreiphasig] |      |       |  |   |

# 05-GRUNDRISS SCHACHTGRUBE

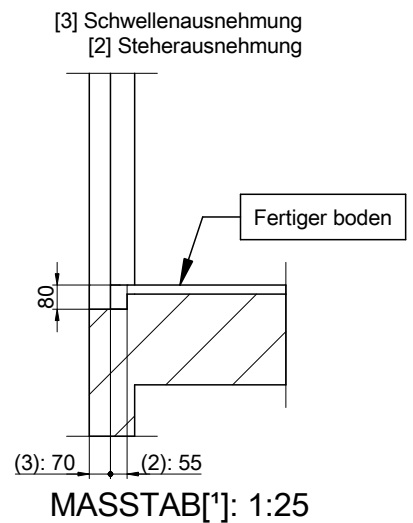
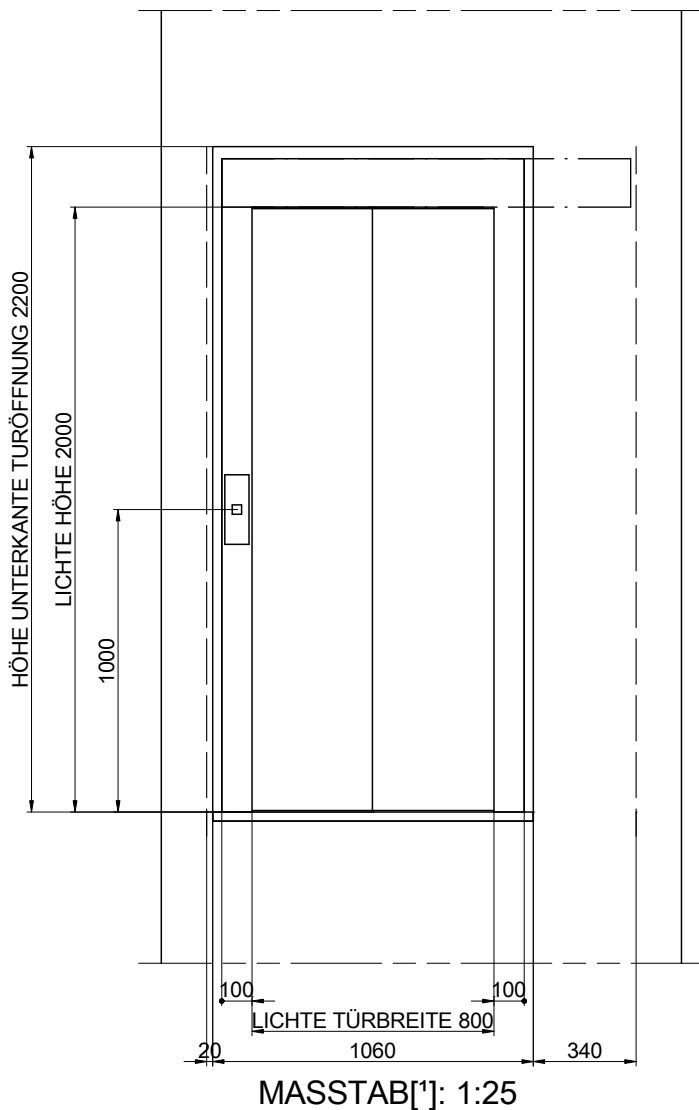



| BELASTUNGEN [N] [max.] |       |     |       |
|------------------------|-------|-----|-------|
| R1                     | 35000 | R2  | 3000  |
| R1'                    | 35000 | R2' | 3000  |
| R3                     | 25000 | R4  | 40000 |
| Sx                     | 3500  | Sy  | 1100  |



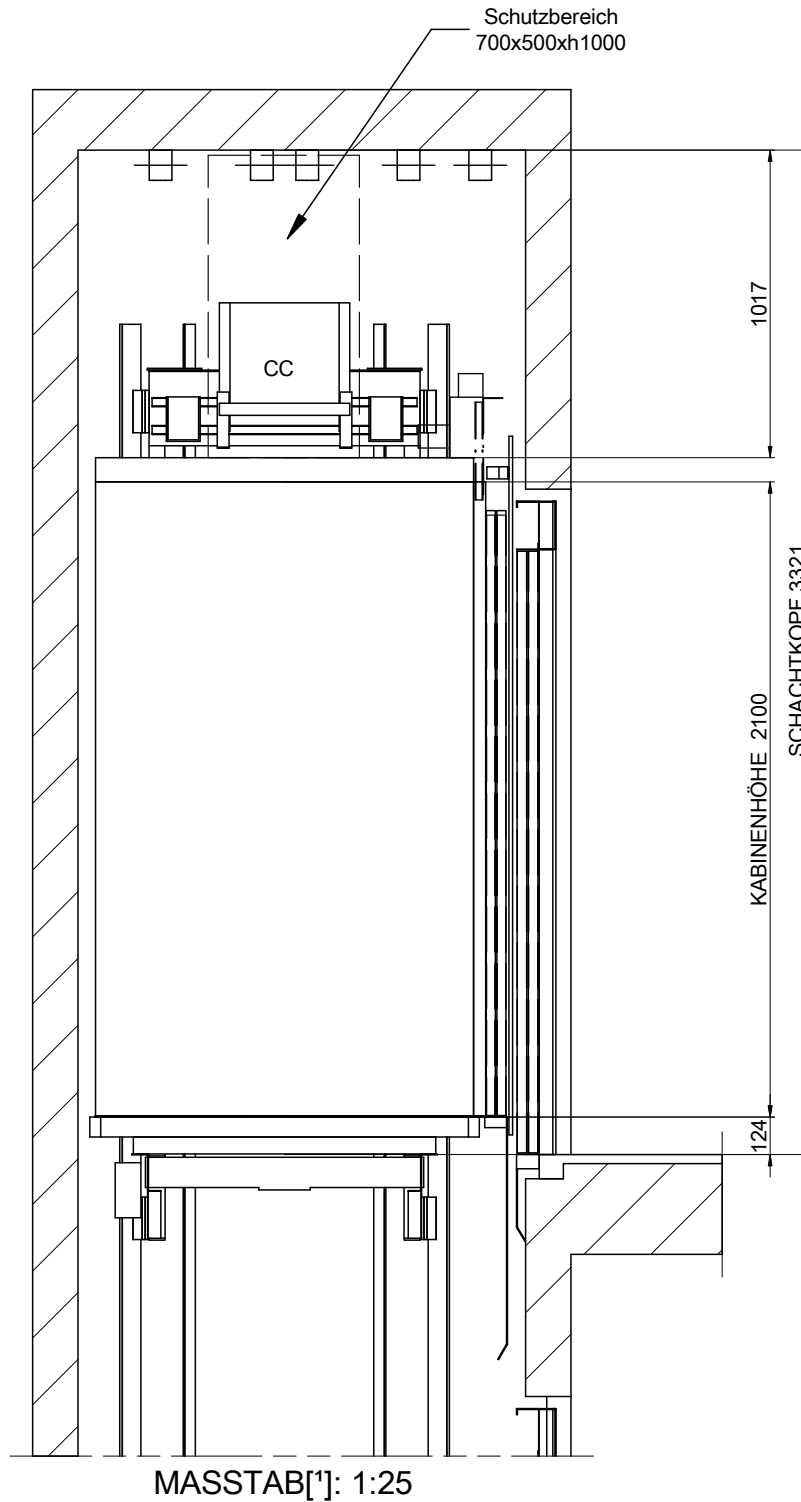
| ZEICHNUNG                 | DATUM | REV.              | BLATT | [*] Ungenannte Maße in der Zeichnung sind unverbindlich. |  |
|---------------------------|-------|-------------------|-------|--|---|
| MP                        | 2016  | 00                | 6/8   | REFERENZ:<br>MPGO!FLEXLLATERAL480S_DE                    |   |
| AUFZUGSMODELL:            |       |                   |       | KUNDE:   |   |
| MP GO! FLEX XL            |       |                   |       |  |   |
| KAPAZITÄT: [PERSONENZAHL] |       | 6                 |       | STANDORT DER ANLAGE:                                     |   |
| NENNLAST: [kg]            |       | 480               |       |  |   |
| GESCHWINDIGKEIT: [m/s]    |       | 1                 |       |  |   |
| NETZFREQUENZ: [Hz]        |       | 50                |       |  |   |
| NETZSPANNUNG: [V]         |       | 380V [Dreiphasig] |       | <b>MP AUFZÜGEN</b>                                       |   |


# 06-MAUERÖFFNUNG EINZELANSICHT



|                           |       |                   |       |  |   |
|---------------------------|-------|-------------------|-------|--|---|
| ZEICHNUNG                 | DATUM | REV.              | BLATT | [*] Ungenannte Maße in der Zeichnung sind unverbindlich. |  |
| MP                        | 2016  | 00                | 7/8   | REFERENZ:<br>MPGO!FLEXLLATERAL480S_DE                    |   |
| AUFZUGSMODELL:            |       |                   |       | KUNDE:   | STANDORT DER ANLAGE:  |
| MP GO! FLEX XL            |       |                   |       |  |   |
| KAPAZITÄT: [PERSONENZAHL] |       | 6                 |       | <h2>MP AUFZÜGEN</h2>                                     |   |
| NENNLAST: [kg]            |       | 480               |       |  |   |
| GESCHWINDIGKEIT: [m/s]    |       | 1                 |       |  |   |
| NETZFREQUENZ: [Hz]        |       | 50                |       |  |   |
| NETZSPANNUNG: [V]         |       | 380V [Dreiphasig] |       |  |   |

# 07-SCHACHTKOPF



|                           |                   |      |       |  |   |
|---------------------------|-------------------|------|-------|--|---|
| ZEICHNUNG                 | DATUM             | REV. | BLATT | [*] Ungenannte Maße in der Zeichnung sind unverbindlich. |  |
| MP                        | 2016              | 00   | 8/8   | REFERENZ:<br>MPGO!FLEXLLATERAL480S_DE                    |   |
| AUFZUGSMODELL:            |                   |      |       | KUNDE:   | STANDORT DER ANLAGE:  |
| MP GO! FLEX XL            |                   |      |       |  |   |
| KAPAZITÄT: [PERSONENZAHL] | 6                 |      |       | <h2>MP AUFZÜGEN</h2>                                     |   |
| NENNLAST: [kg]            | 480               |      |       |  |   |
| GESCHWINDIGKEIT: [m/s]    | 1                 |      |       |  |   |
| NETZFREQUENZ: [Hz]        | 50                |      |       |  |   |
| NETZSPANNUNG: [V]         | 380V [Dreiphasig] |      |       |  |   |