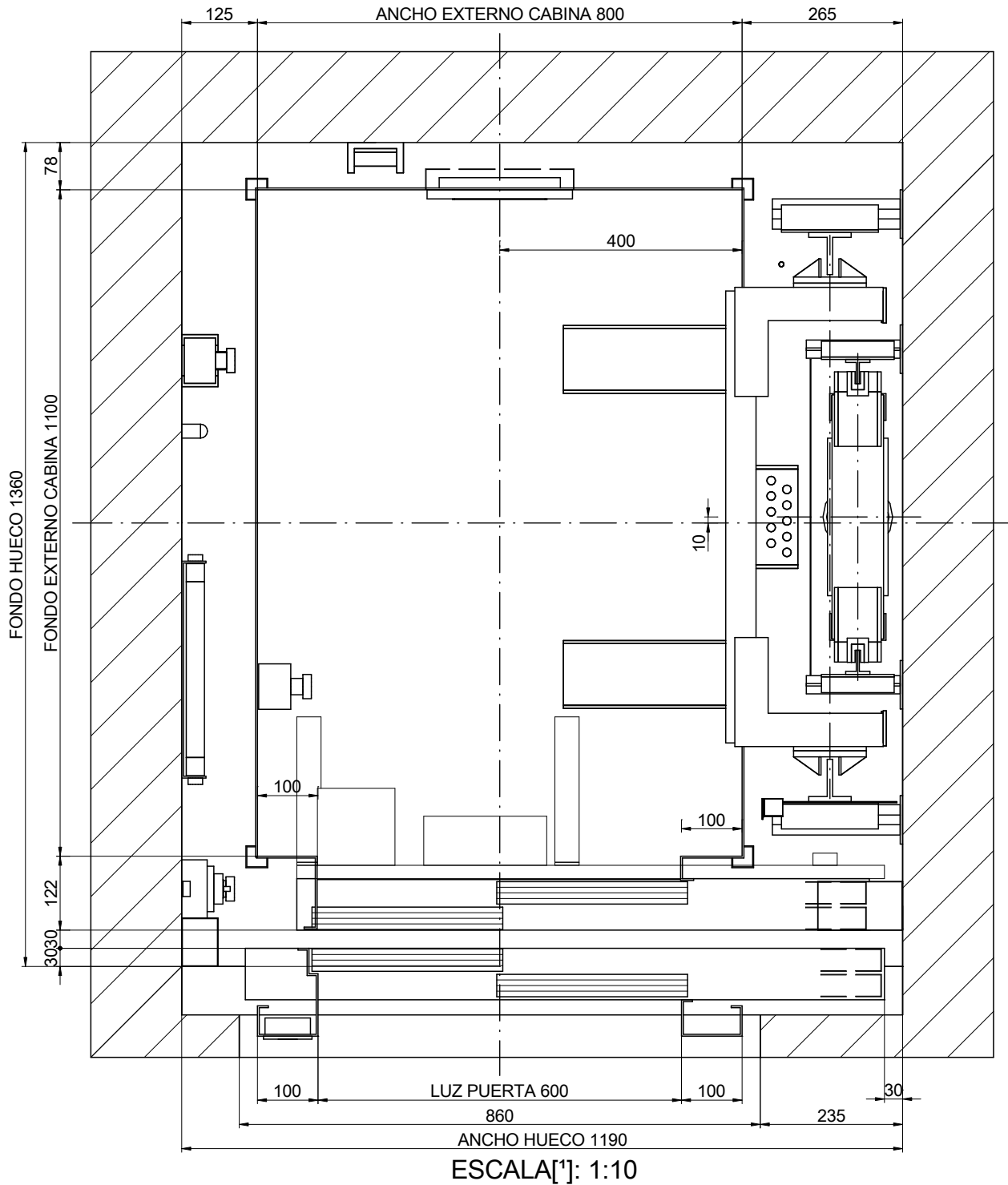


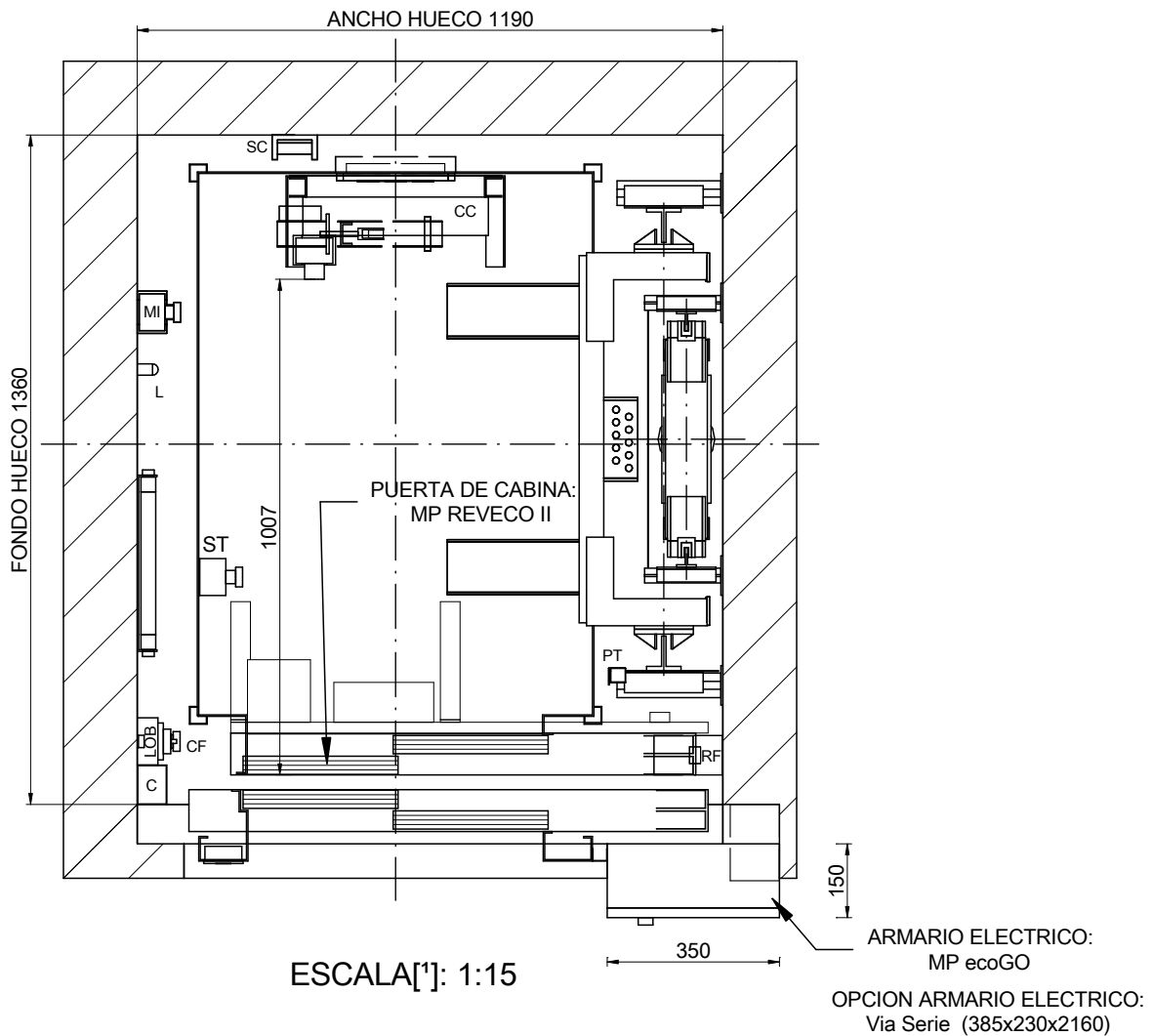


# 01-PLANTA



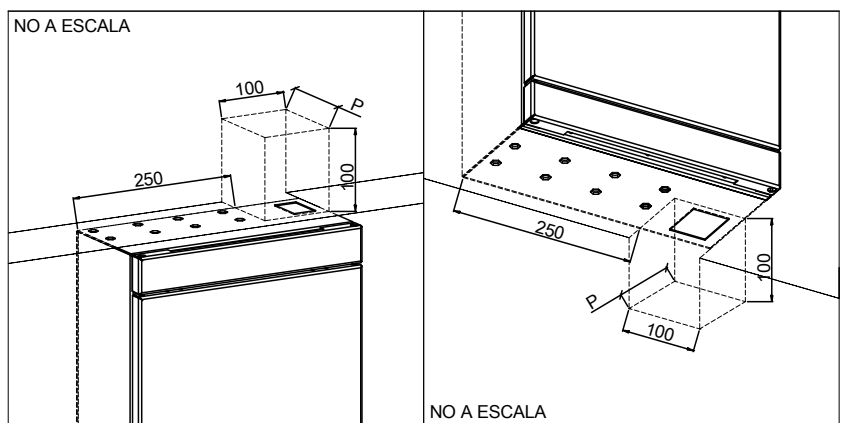
DIBUJADO	FECHA	REV.	HOJA	[*] Las dimensiones no acotadas en el plano son indicativas y no vinculantes.	
MP	2016	00	1/8	REFERENCIA: MPGO!FLEXLLATERAL320S_ES	
MODELO ASCENSOR:				CLIENTE:	
MP GO! FLEX XL				SITUACION OBRA:	
CAPACIDAD: [Nº PERSONAS]			4		
CARGA UTIL: [kg]			320		
VELOCIDAD: [m/s]			1		
FRECUENCIA: [Hz]			50		
TENSION: [V]		380V [Trifásica]			


# 01B-PLANTA



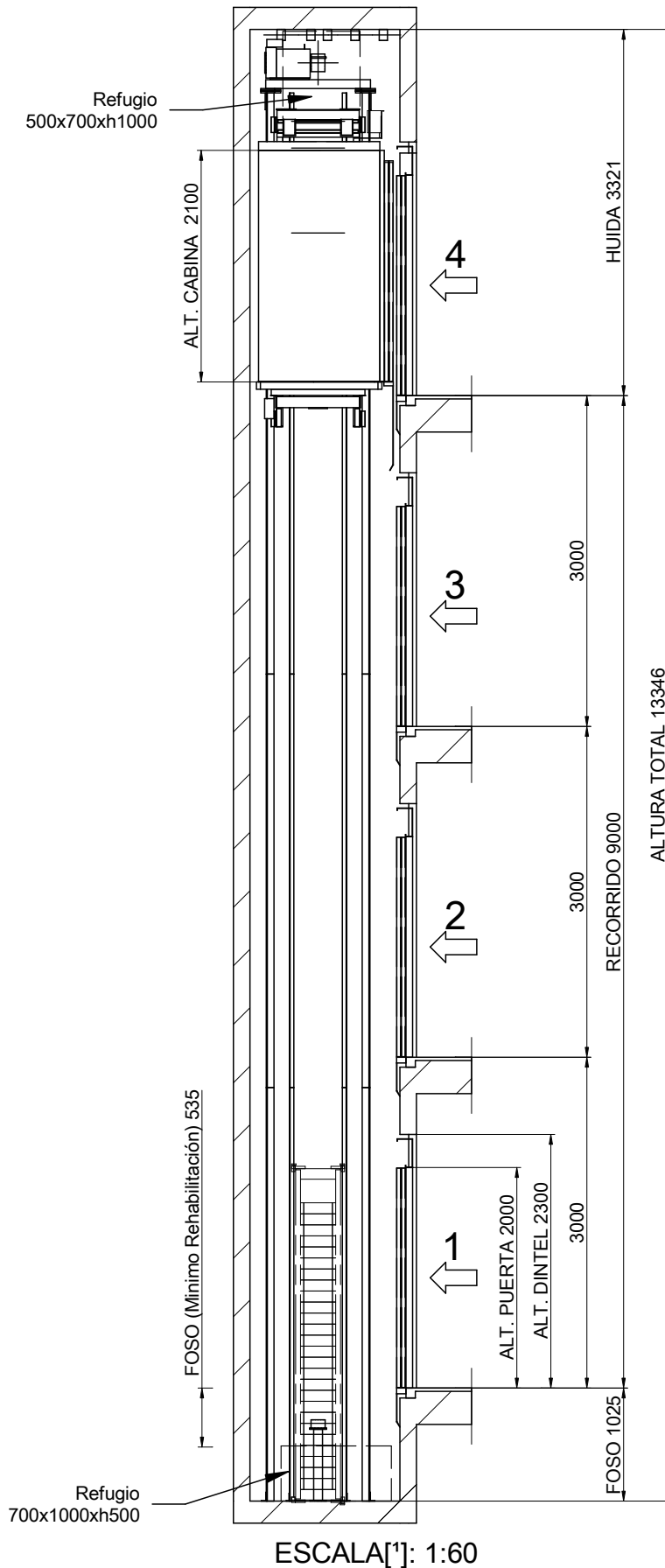
## NOMENCLATURA

- C: Canaleta
- CC: Caja conexiones techo cabina
- CF: Caja foso
- CL: Conmutador Luz Hueco
- DOC: Caja Control Operador
- L: Luminaria
- LOB: Placa Control Botoneras
- MI: Mando Inspección
- PT: Patín
- RF: Resistencia Frenado
- ST: Dispositivo parada
- SC: Soporte cuerda maniobra



DIBUJADO	FECHA	REV.	HOJA	[*] Las dimensiones no acotadas en el plano son indicativas y no vinculantes.	
MP	2016	00	2/8		
MODELO ASCENSOR:				REFERENCIA:	
MP GO! FLEX XL				MPGO!FLEXLATERAL320S_ES	
CAPACIDAD: [Nº PERSONAS]				CLIENTE:	
4				SITUACION OBRA:	
CARGA UTIL: [kg]				320	
VELOCIDAD: [m/s]				1	
FRECUENCIA: [Hz]				50	
TENSION: [V]				380V [Trifásica]	
				<b>MP ASCENSORES</b>	

# 02-ALZADO LATERAL



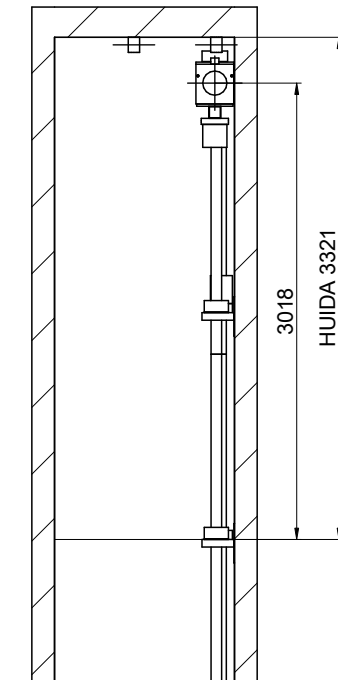
Foso liso y a nivel protegido de infiltraciones de agua.  
 [EN81-20:2014 5.2.1.9]  
 Prever dispositivo de acceso.  
 [EN81-20:2014 5.2.2.4]  
 Dispositivo de parada.  
 [EN81-20:2014 5.2.1.5.1. a]  
 Estación de control de inspección.  
 [EN81-20:2014 5.2.1.5.1 b]  
 Toma de corriente.  
 [EN81-20:2014 5.2.1.5.1. c]  
 Interruptor de alumbrado, conmutado con el armario.  
 [EN81-20:2014 5.2.1.5.1. d]

DIBUJADO		FECHA	REV.	HOJA	[*] Las dimensiones no acotadas en el plano son indicativas y no vinculantes.
MP	2016	00	3/8	REFERENCIA: MPGOIFLEXLLATERAL320S_ES	
MODELO ASCENSOR:		MP GO! FLEX XL			CLIENTE: SITUACION OBRA:
CAPACIDAD: [N° PERSONAS]		4			
CARGA UTIL: [kg]		320			
VELOCIDAD: [m/s]		1			
FRECUENCIA: [Hz]		50			
TENSION: [V]		380V [Trifásica]			

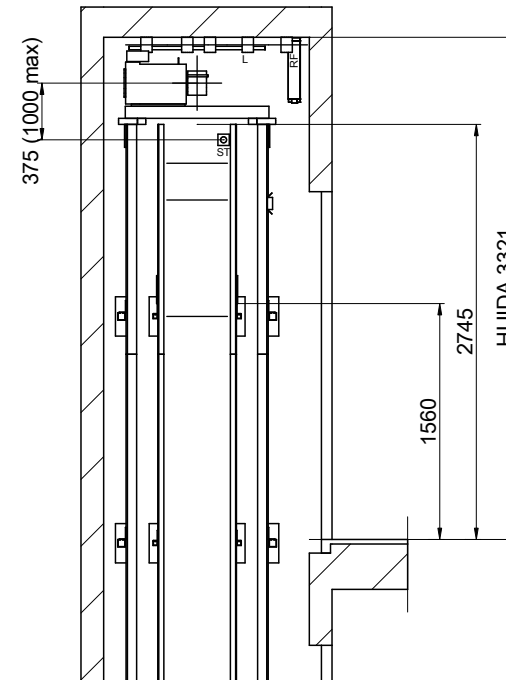


MP ASCENSORES


# 03B-DETALLES DE FIJACION EN LA HUIDA



ESCALA[\*]: 1:50

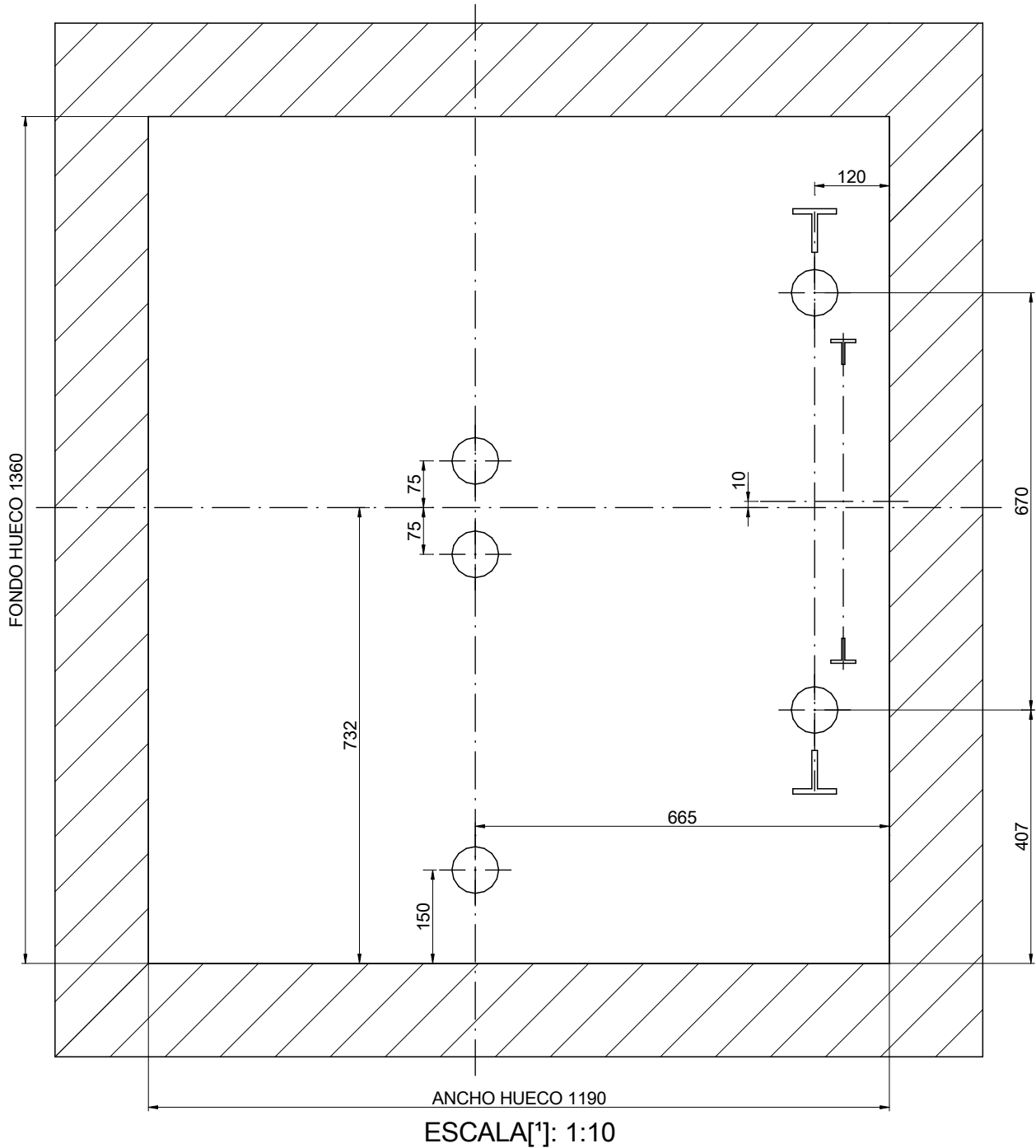



ESCALA[\*]: 1:50

DIBUJADO	FECHA	REV.	HOJA	[*] Las dimensiones no acotadas en el plano son indicativas y no vinculantes.	
MP	2016	00	4/8		
MODELO ASCENSOR:				REFERENCIA:	
MP GO! FLEX XL				MPGO!FLEXLLATERAL320S_ES	
CAPACIDAD: [Nº PERSONAS]				CLIENTE:	
4				SITUACION OBRA:	
CARGA UTIL: [kg]					
320					
VELOCIDAD: [m/s]					
1					
FRECUENCIA: [Hz]					
50					
TENSION: [V]					
380V [Trifásica]				<b>MP ASCENSORES</b>	

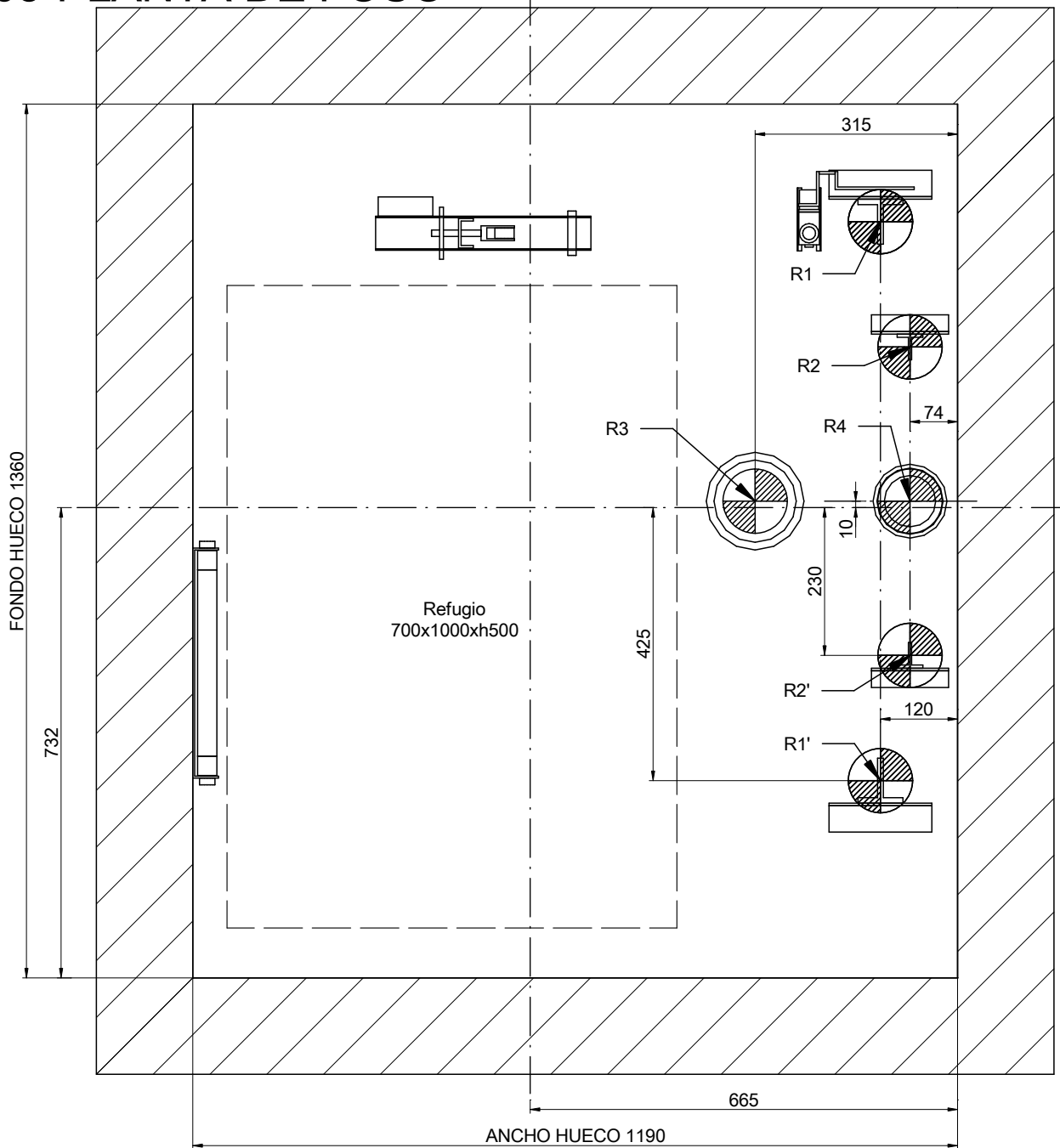
# 04-VIGA Y GANCHOS DE MONTAJE

POSICION DE LOS GANCHOS DESMONTABLES CAPACES DE SOPORTAR  
1000 kg CADA UNO A SUMINISTRAR POR EL CONSTRUCTOR  
(POSICION RECOMENDADA GANCHOS DE MONTAJE)



DIBUJADO	FECHA	REV.	HOJA	[*] Las dimensiones no acotadas en el plano son indicativas y no vinculantes.	
MP	2016	00	5/8		
MODELO ASCENSOR:				REFERENCIA:	CLIENTE: SITUACION OBRA:
MP GO! FLEX XL				MPGO!FLEXLATERAL320S_ES	
CAPACIDAD: [N° PERSONAS]		4		<h2>MP ASCENSORES</h2>	
CARGA UTIL: [kg]		320			
VELOCIDAD: [m/s]		1			
FRECUENCIA: [Hz]		50			
TENSION: [V]		380V [Trifásica]			

# 05-PLANTA DE FOSO



ESCALA[\*]: 1:10

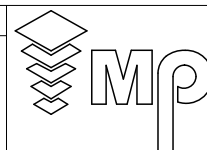
REACCIONES [N] [max.]					
R1	30000	R2	3000		
R1'	30000	R2'	3000		
R3	40000	R4	33000		
Sx	2900	Sy	900		

DIBUJADO	FECHA	REV.	HOJA
MP	2016	00	6/8
MODELO ASCENSOR:			
<b>MP GO! FLEX XL</b>			
CAPACIDAD: [Nº PERSONAS]	4		
CARGA UTIL: [kg]	320		
VELOCIDAD: [m/s]	1		
FRECUENCIA: [Hz]	50		
TENSION: [V]	380V [Trifásica]		

[\*] Las dimensiones no acotadas en el plano son indicativas y no vinculantes.

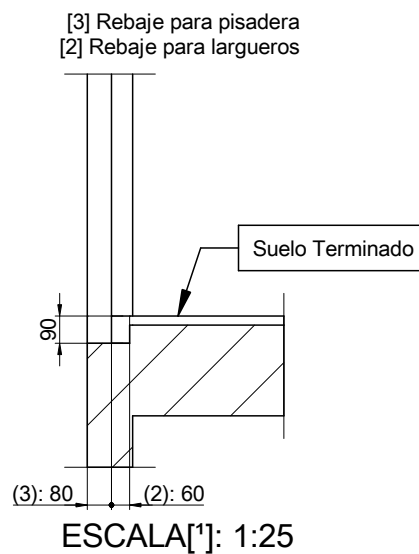
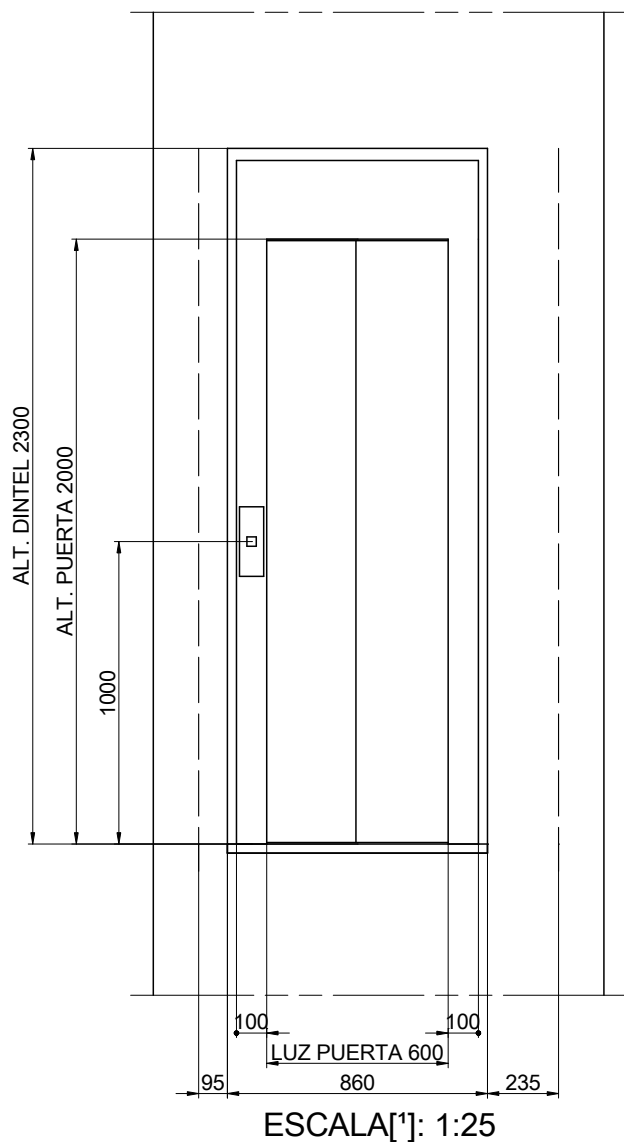
REFERENCIA:  
MPGO!FLEXLLATERAL320S\_ES

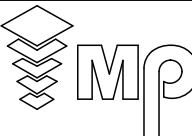
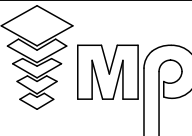
CLIENTE:  
SITUACION OBRA:



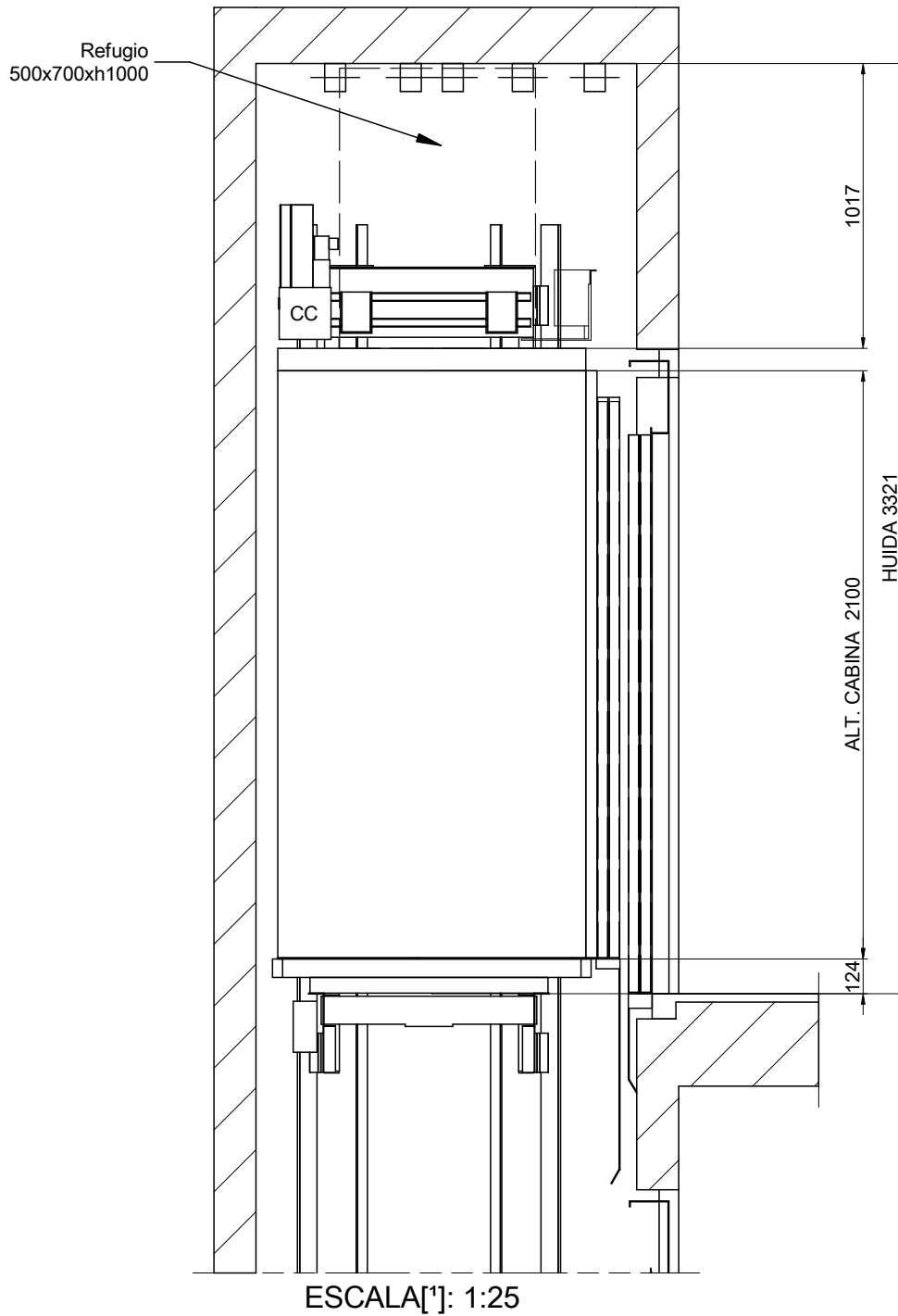
**MP ASCENSORES**


# 06-DETALLE DE HUECO DE PUERTA



DIBUJADO	FECHA	REV.	HOJA	[*] Las dimensiones no acotadas en el plano son indicativas y no vinculantes.	
MP	2016	00	7/8	REFERENCIA: MPGO!FLEXLLATERAL320S_ES	
MODELO ASCENSOR:				CLIENTE:	
MP GO! FLEX XL				SITUACION OBRA:	
CAPACIDAD: [Nº PERSONAS]			4		
CARGA UTIL: [kg]			320		
VELOCIDAD: [m/s]			1		
FRECUENCIA: [Hz]			50		
TENSION: [V]		380V [Trifásica]		<b>MP ASCENSORES</b>	

# 07-HUIDA



DIBUJADO	FECHA	REV.	HOJA	[*] Las dimensiones no acotadas en el plano son indicativas y no vinculantes.	
MP	2016	00	8/8		
MODELO ASCENSOR:				REFERENCIA:	CLIENTE: SITUACION OBRA:
MP GO! FLEX XL				MPGO!FLEXLLATERAL320S_ES	
CAPACIDAD: [N° PERSONAS]		4		<b>MP ASCENSORES</b>	
CARGA UTIL: [kg]		320			
VELOCIDAD: [m/s]		1			
FRECUENCIA: [Hz]		50			
TENSION: [V]		380V [Trifásica]			