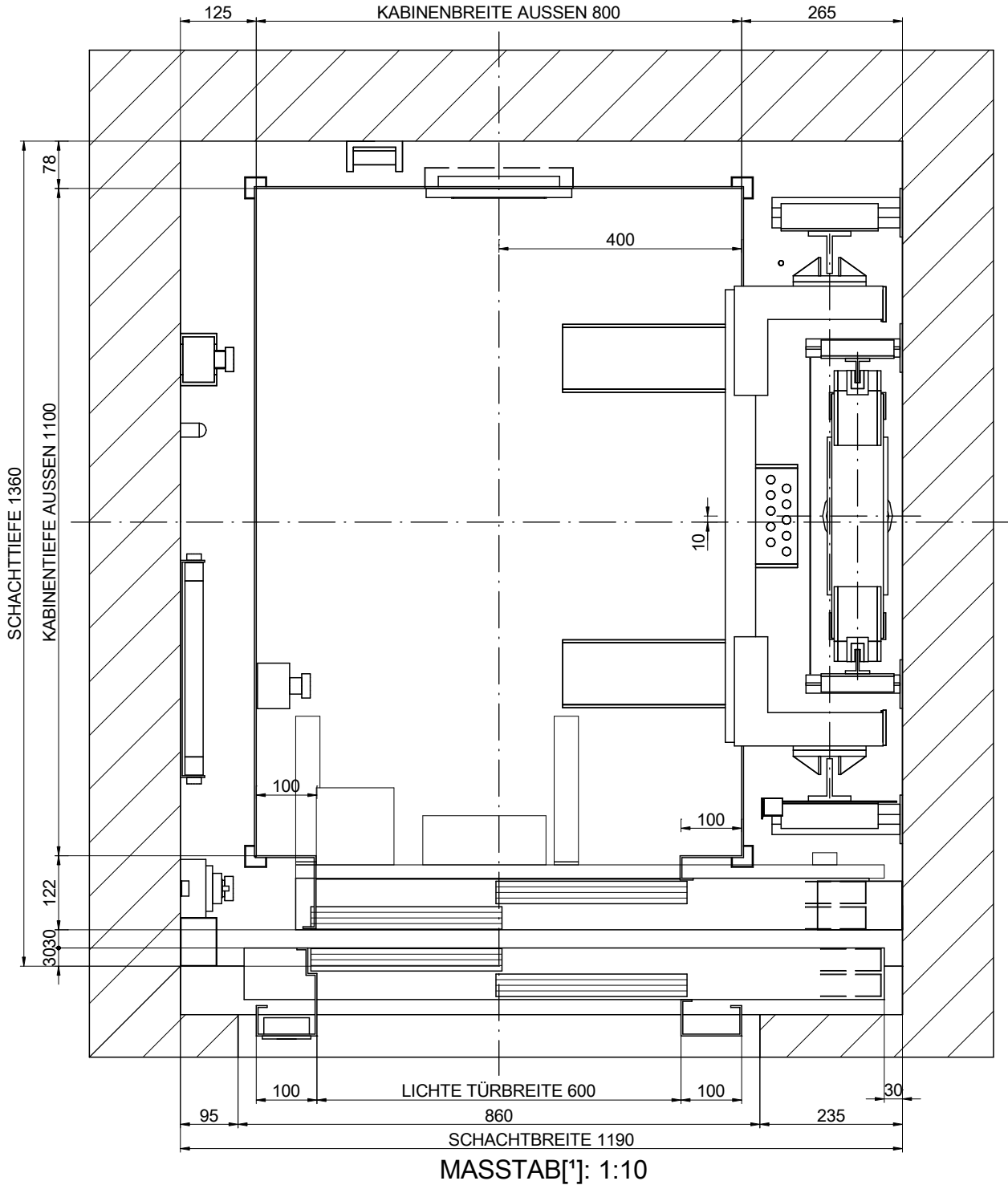

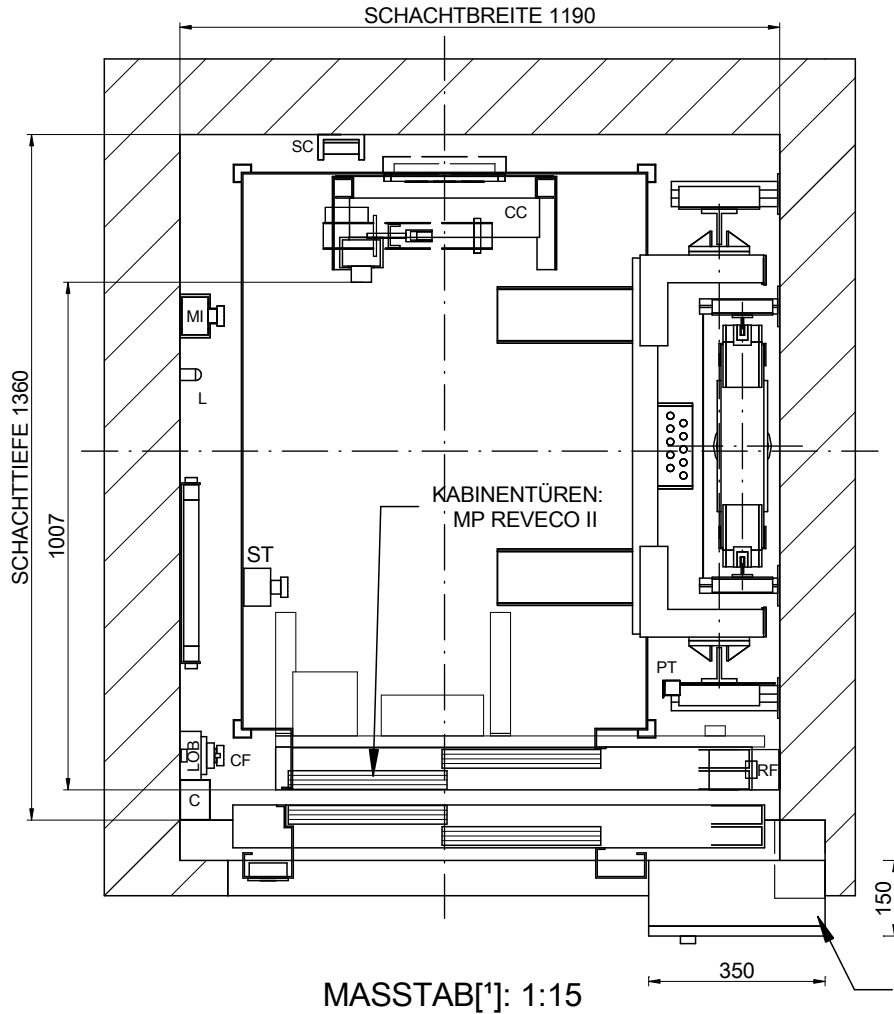


01-GRUNDRISS



ZEICHNUNG	DATUM	REV.	BLATT	[*] Ungenannte Maße in der Zeichnung sind unverbindlich. REFERENZ: MPGO!FLEXLLATERAL320S_DE	
MP	2016	00	1/8		
AUFZUGSMODELL:				KUNDE:	STANDORT DER ANLAGE:
MP GO! FLEX XL					
KAPAZITÄT: [PERSONENZAHL]			4	MP AUFZÜGEN	
NENNLAST: [kg]			320		
GESCHWINDIGKEIT: [m/s]			1		
NETZFREQUENZ: [Hz]			50		
NETZSPANNUNG: [V]			380V [Dreiphasig]		

01B-GRUNDRISS



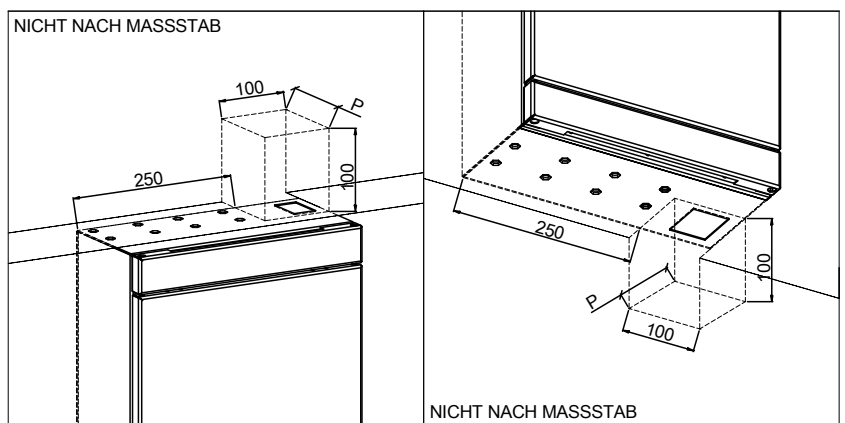
MASSTAB[*]: 1:15

ELEKTRISCHER SCHALTSCHRANK:
MP ecoGO

OPTIONAL ELEKTRISCHER
SCHALTSCHRANK:
Via Serie (385x230x2160)

NOMENKLATUR

- C: Kabelkanal
- CC: Verbindungsbox Kabinendach
- CF: Grubensteuerstelle
- CL: Schalter Schachtlicht
- DOC: Türsteuergerät
- L: Beleuchtung
- LOB: Platine für Außensteuerungen
- MI: Inspektionskasten
- PT: starre Kurve
- RF: Bremswiderstand
- ST: Not stop
- SC: Befestigung Hängekabel



ZEICHNUNG	DATUM	REV.	BLATT
MP	2016	00	2/8
AUFZUGSMODELL:			
MP GO! FLEX XL			
KAPAZITÄT: [PERSONENZAHL]	4		
NENNLAST: [kg]	320		
GESCHWINDIGKEIT: [m/s]	1		
NETZFREQUENZ: [Hz]	50		
NETZSPANNUNG: [V]	380V [Dreiphasig]		

[*] Ungenannte Maße in der Zeichnung sind unverbindlich.

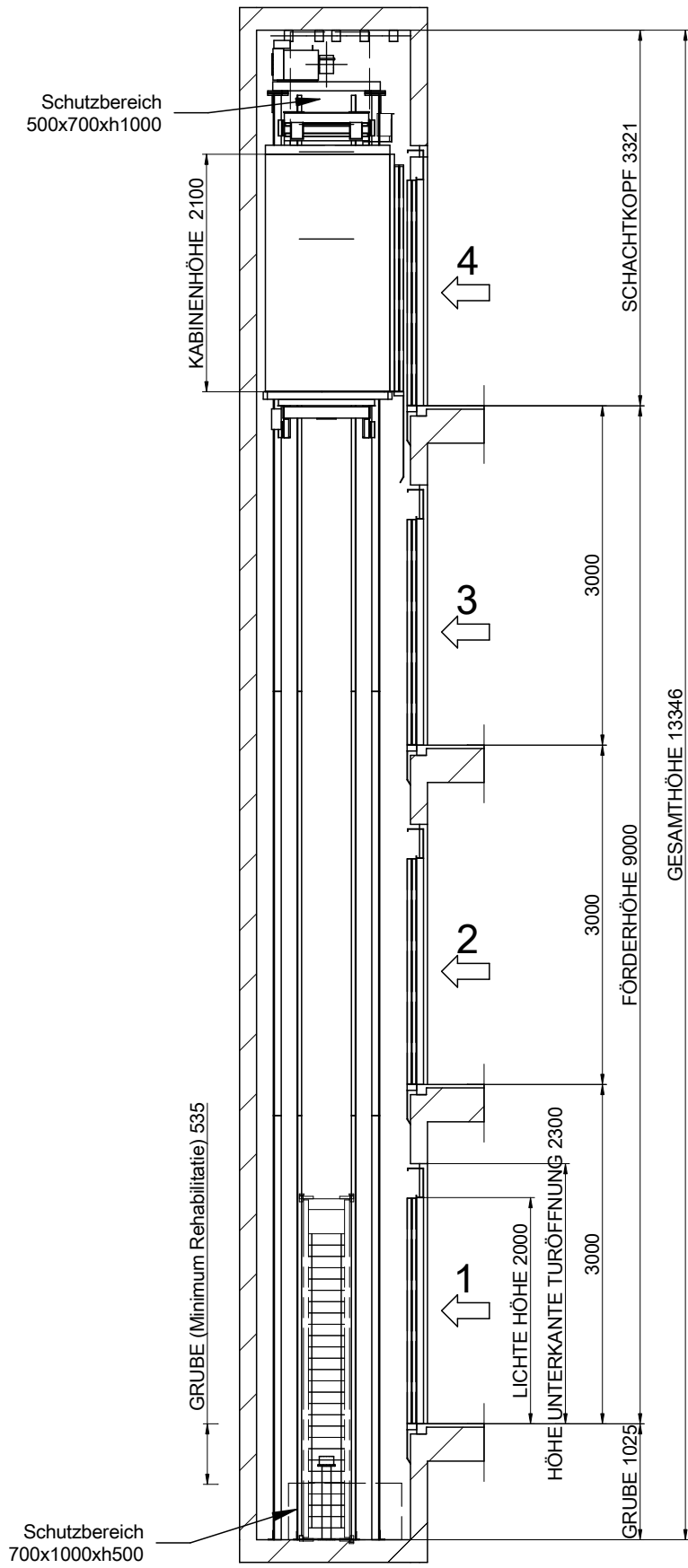
REFERENZ:
MPGO!FLEXLLATERAL320S_DE



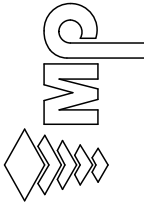
KUNDE:
STANDORT DER ANLAGE:

MP AUFZÜGEN

02-SCHNITT SEITLICH

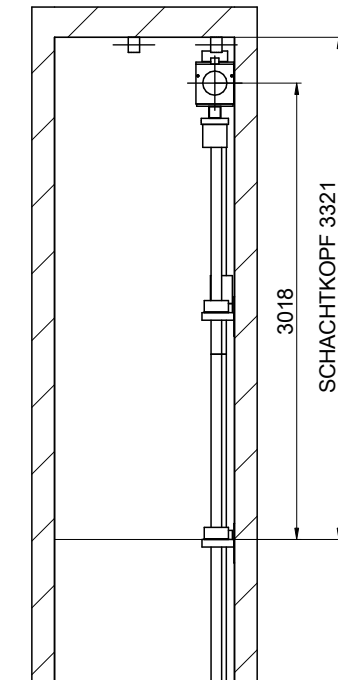


MASSTAB[*]: 1:60

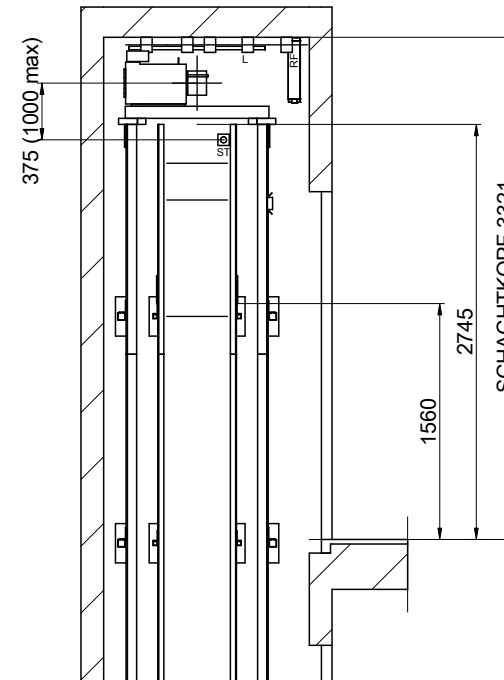
		[*] Ungenannte Maße in der Zeichnung sind unverbindlich.	
		REFERENZ:	MPGOIFLEXLLATERAL320S_DE
ZEICHNUNG	DATUM	REV.	BLATT
MP	2016	00	3/8
AUFZUGSMODELL:			
MP GO! FLEX XL			
KAPAZITÄT: [PERSONENZAHL]		4	
NENNLAST: [kg]		320	
GESCHWINDIGKEIT: [m/s]		1	
NETZFREQUENZ: [Hz]		50	
NETZSPANNUNG: [V]		380V [Dreiphasig]	
KUNDE:			STANDORT DER ANLAGE:
<p style="text-align: center;">MP AUFZÜGEN</p>			

Bündige Haltestelle geschützt wasserdicht. [EN81-20:2014 5.2.1.9]
 Schachtgrubenzugang vorgesehen. [EN81-20:2014 5.2.2.4]
 Stopschalter. [EN81-20:2014 5.2.1.5.1. a]
 Inspektionskasten. [EN81-20:2014 5.2.1.5.1. b]
 Stromversorgung. [EN81-20:2014 5.2.1.5.1. c]
 Lichtschalter durchschaltung zum Schaltschrank. [EN81-20:2014 5.2.1.5.1. d]


03B-BEFESTIGUNGEN IM SCHACHTKOPF



MASSTAB[*]: 1:50

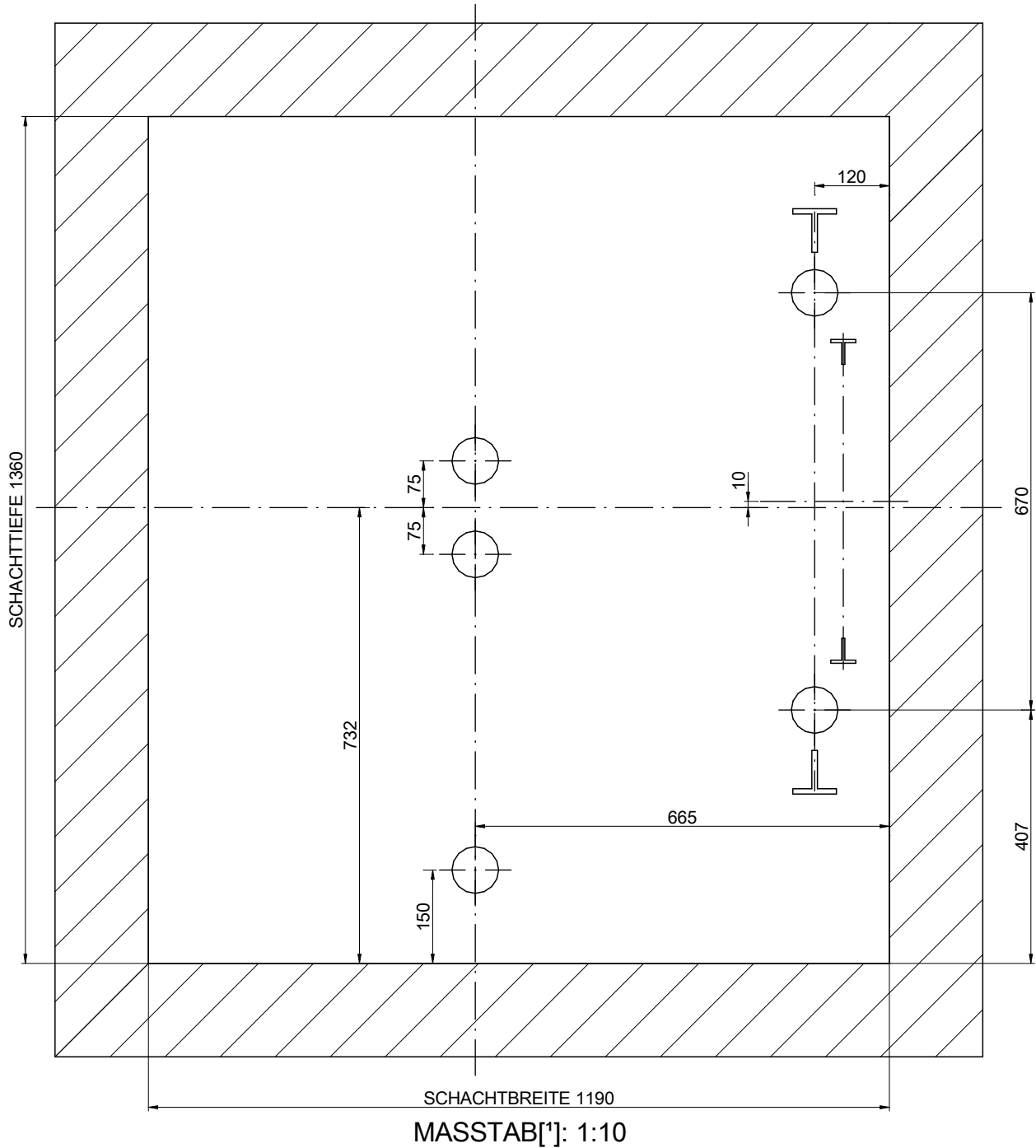



MASSTAB[*]: 1:50

ZEICHNUNG	DATUM	REV.	BLATT	[*] Ungenannte Maße in der Zeichnung sind unverbindlich.	
MP	2016	00	4/8		
AUFZUGSMODELL:				KUNDE: STANDORT DER ANLAGE:	
MP GO! FLEX XL					
KAPAZITÄT: [PERSONENZAHL]		4		MP AUFZÜGEN	
NENNLAST: [kg]		320			
GESCHWINDIGKEIT: [m/s]		1			
NETZFREQUENZ: [Hz]		50			
NETZSPANNUNG: [V]		380V [Dreiphasig]			

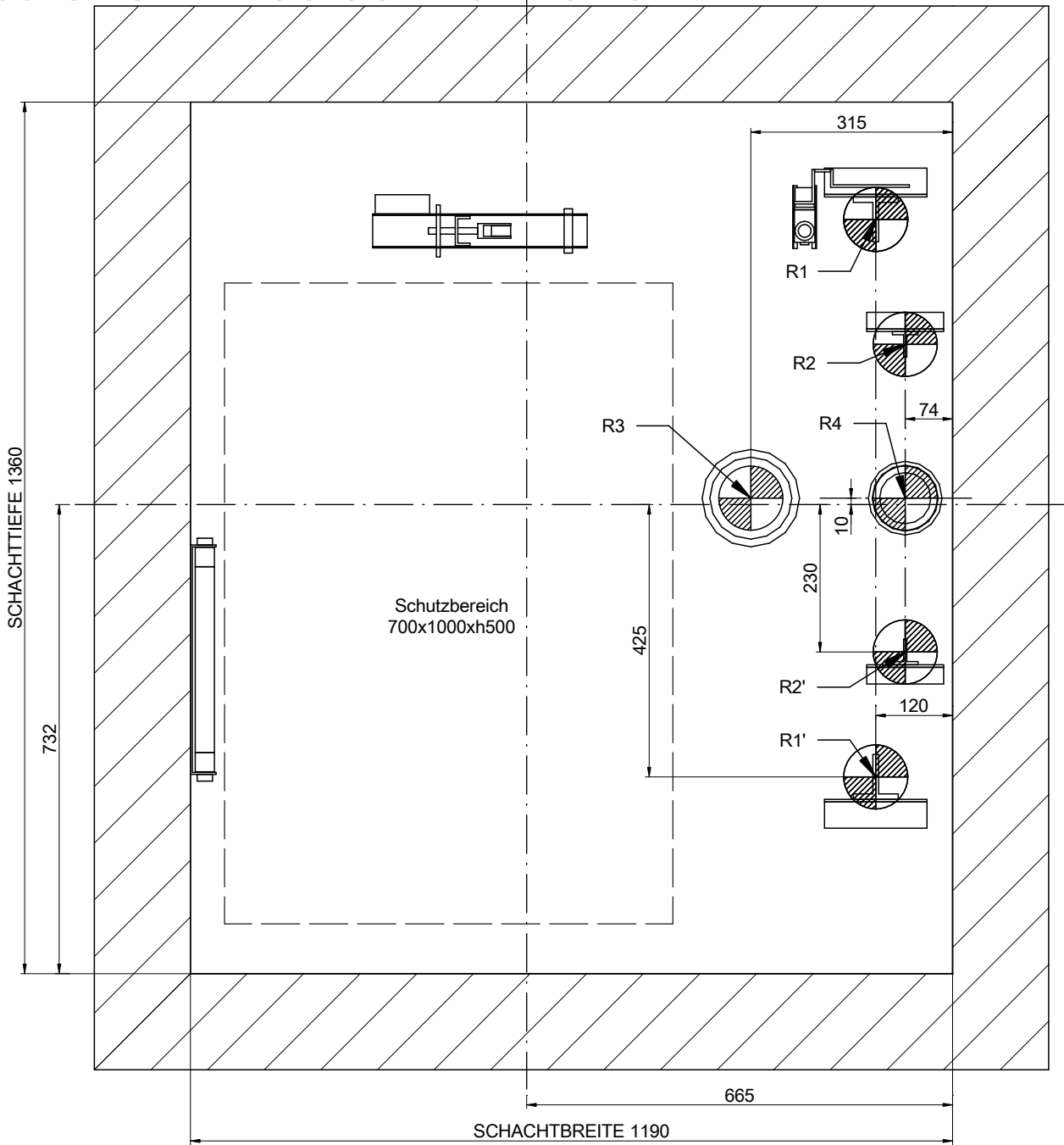
04-BALKEN UND MONTAGEHAKEN

POSITION DER ENTFERNBAREN LASTHAKEN BELASTBAR BIS
1000 kg PRO HAKEN BEREITZUSTELLEN DURCH DEN BAUTRÄGER
(EMPFOHLENE POSITION DER LASTHAKEN)



ZEICHNUNG	DATUM	REV.	BLATT	[*] Ungenannte Maße in der Zeichnung sind unverbindlich.	
MP	2016	00	5/8	REFERENZ: MPGO!FLEXLLATERAL320S_DE	
AUFZUGSMODELL:				KUNDE:	STANDORT DER ANLAGE:
MP GO! FLEX XL					
KAPAZITÄT: [PERSONENZAHL]	4			<h2>MP AUFZÜGEN</h2>	
NENNLAST: [kg]	320				
GESCHWINDIGKEIT: [m/s]	1				
NETZFREQUENZ: [Hz]	50				
NETZSPANNUNG: [V]	380V [Dreiphasig]				

05-GRUNDRISS SCHACHTGRUBE



MASSTAB[*]: 1:10

BELASTUNGEN [N] [max.]					
R1	30000	R2	3000		
R1'	30000	R2'	3000		
R3	40000	R4	33000		
Sx	2900	Sy	900		

ZEICHNUNG	DATUM	REV.	BLATT
MP	2016	00	6/8
AUFZUGSMODELL:			
MP GO! FLEX XL			
KAPAZITÄT: [PERSONENZAHL]	4		
NENNLAST: [kg]	320		
GESCHWINDIGKEIT: [m/s]	1		
NETZFREQUENZ: [Hz]	50		
NETZSPANNUNG: [V]	380V [Dreiphasig]		

[*] Ungenannte Maße in der Zeichnung sind unverbindlich.

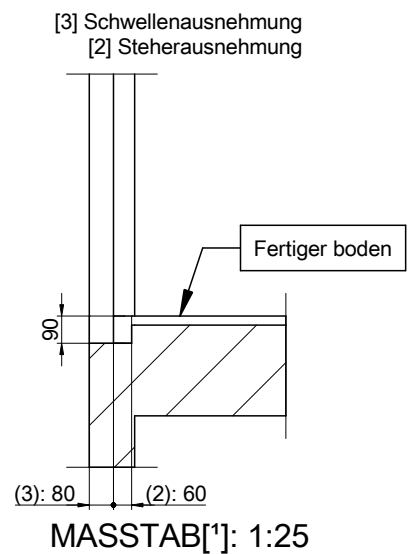
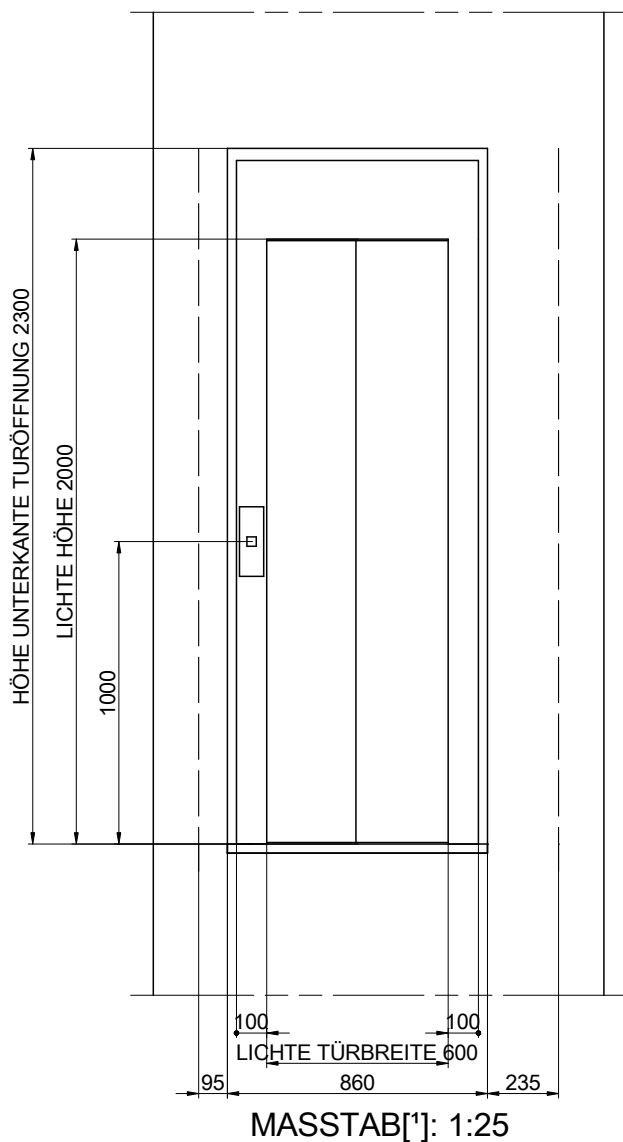
REFERENZ:
MPGO!FLEXLLATERAL320S_DE




KUNDE:
STANDORT DER ANLAGE:

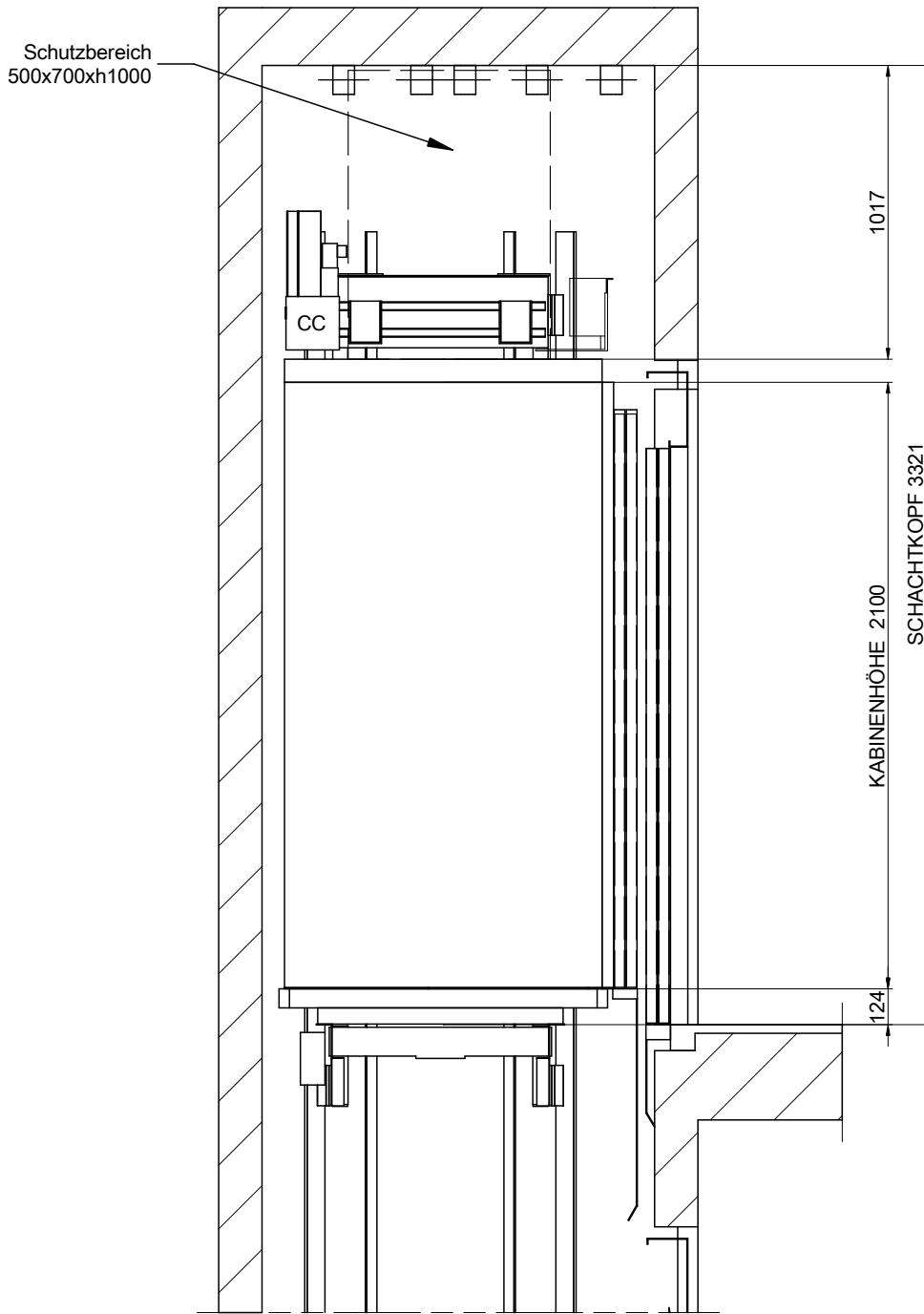
MP AUFZÜGEN

06-MAUERÖFFNUNG EINZELANSICHT




ZEICHNUNG	DATUM	REV.	BLATT	[*] Ungenannte Maße in der Zeichnung sind unverbindlich.	
MP	2016	00	7/8	REFERENZ: MPGO!FLEXLLATERAL320S_DE	
AUFZUGSMODELL:				KUNDE:	MP AUFZÜGEN
MP GO! FLEX XL				STANDORT DER ANLAGE:	
KAPAZITÄT: [PERSONENZAHL]		4			
NENNLAST: [kg]		320			
GESCHWINDIGKEIT: [m/s]		1			
NETZFREQUENZ: [Hz]		50			
NETZSPANNUNG: [V]		380V [Dreiphasig]			

07-SCHACHTKOPF



MASSTAB[*]: 1:25

ZEICHNUNG	DATUM	REV.	BLATT	[*] Ungenannte Maße in der Zeichnung sind unverbindlich. REFERENZ: MPGO!FLEXLLATERAL320S_DE	
MP	2016	00	8/8		
AUFZUGSMODELL:				KUNDE:	STANDORT DER ANLAGE:
MP GO! FLEX XL					
KAPAZITÄT: [PERSONENZAHL]	4			MP AUFZÜGEN	
NENNLAST: [kg]	320				
GESCHWINDIGKEIT: [m/s]	1				
NETZFREQUENZ: [Hz]	50				
NETZSPANNUNG: [V]	380V [Dreiphasig]				