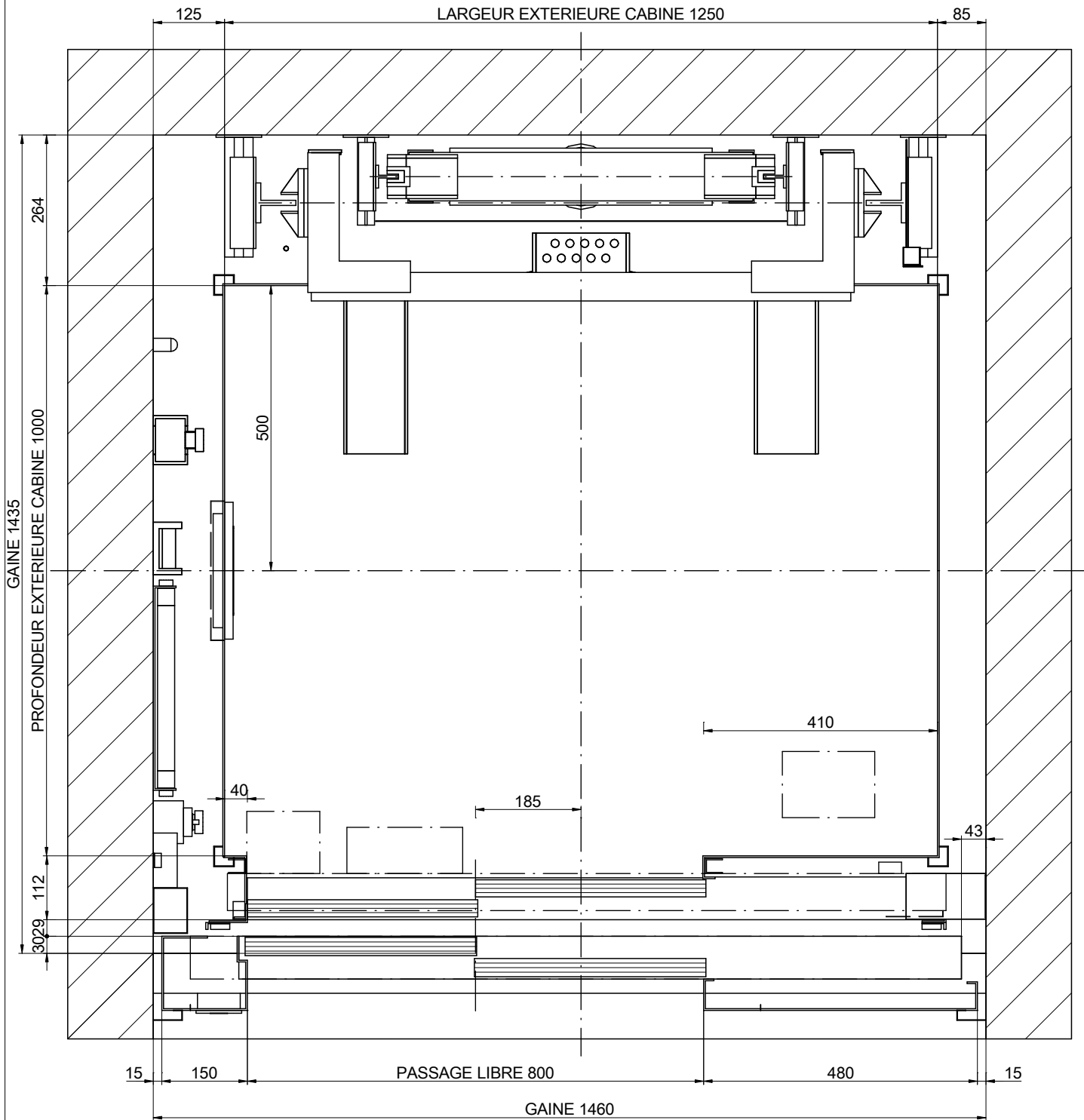



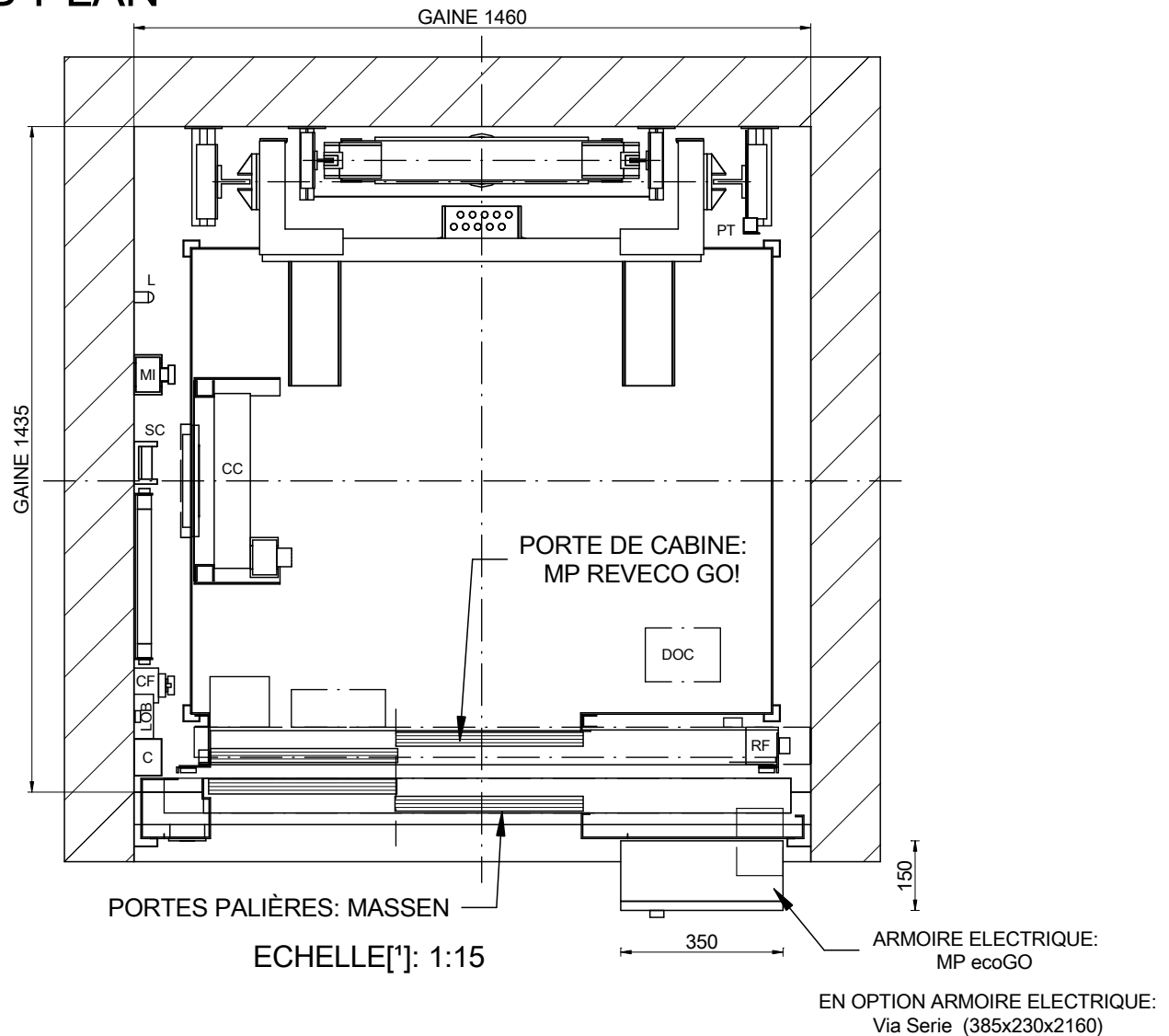
01-PLAN



ECHELLE[*]: 1:10

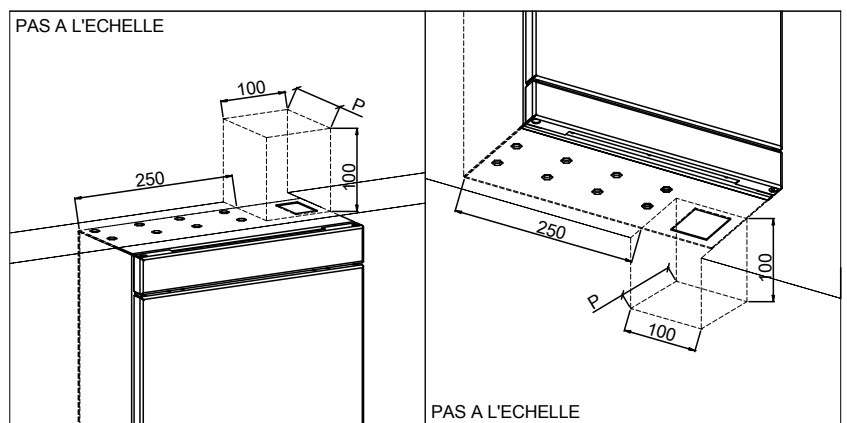
DESSINÉ	DATE	REV.	FEUILLE	[*] Les traits non cotés ne doivent pas servir pour des mesures. REFERENCE:	
MP	2016	00	1/8		
MODELE ASCENSEUR:				CLIENT:	ADRESSE CHANTIER:
MP GO! FLEX XL					
CAPACITE: [Nbre DE PERS.]	6			<p style="text-align: center;">MP ASCENSEURS</p>	
CHARGE NOMINALE: [kg]	480				
VITESSE: [m/s]	1				
FREQUENCE: [Hz]	50				
TENSION RESEAU: [V]	380V [Triphasée]				

01B-PLAN



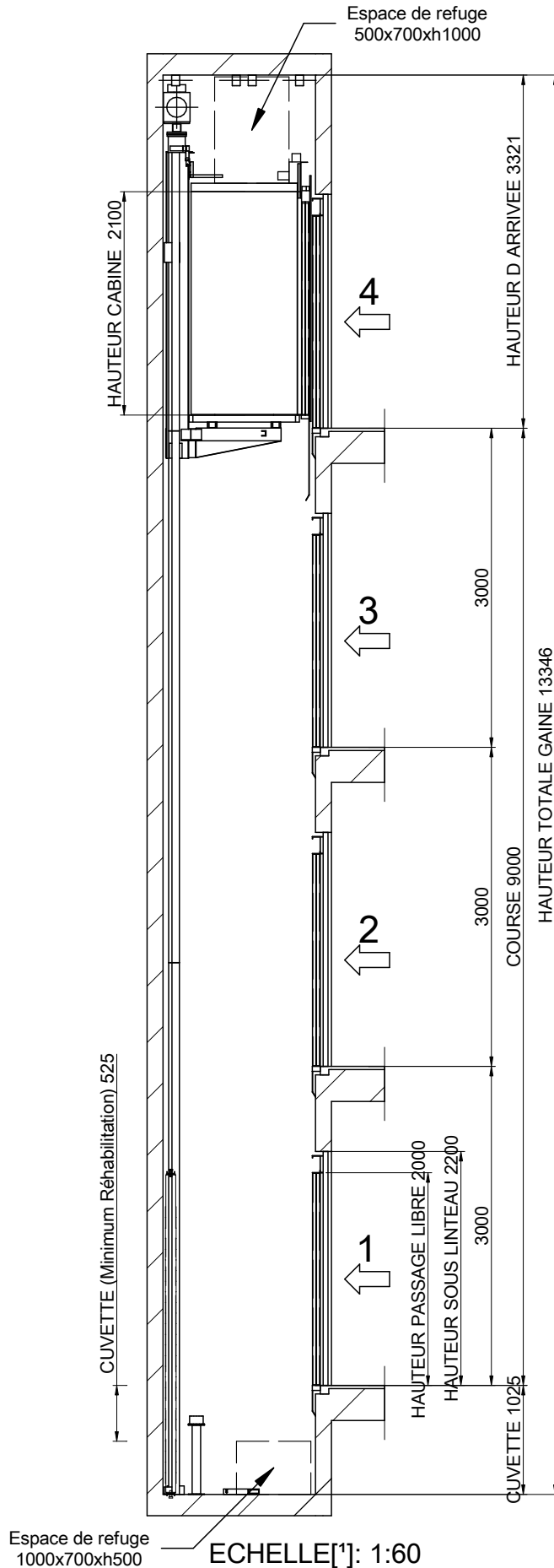
NOMENCLATURE


- C: Goulotte
- CC: Boîte des connexions toit de cabine
- CF: Boîtier fond de fosse
- CL: Commutateur éclairage de gaine
- DOC: Boîte de contrôle opérateur
- L: Lampes
- LOB: Carte de contrôle des boîtes à boutons
- MI: Boîtier inspection
- PT: Came fixe
- RF: Résistance de frein
- ST: Dispositif d'arrêt
- SC: Support de câble pendentif



DESSINÉ	DATE	REV.	FEUILLE	[*] Les traits non cotés ne doivent pas servir pour des mesures. REFERENCE:	
MP	2016	00	2/8		
MODELE ASCENSEUR:				CLIENT: ADRESSE CHANTIER:	
MP GO! FLEX XL					
CAPACITE: [Nbre DE PERS.]			6		
CHARGE NOMINALE: [kg]			480		
VITESSE: [m/s]			1		
FREQUENCE: [Hz]			50		
TENSION RESEAU: [V]			380V [Triphasée]		
MP ASCENSEURS					

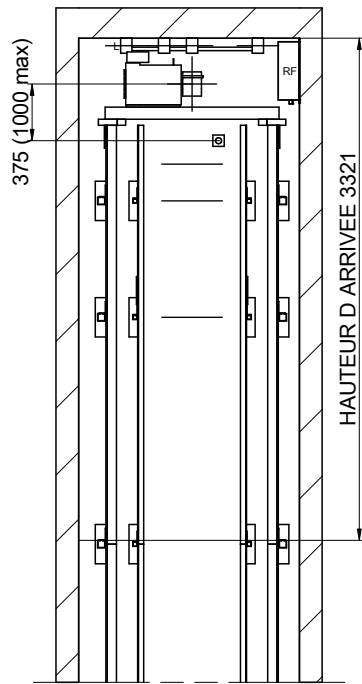
02-ELEVATION LATERALE



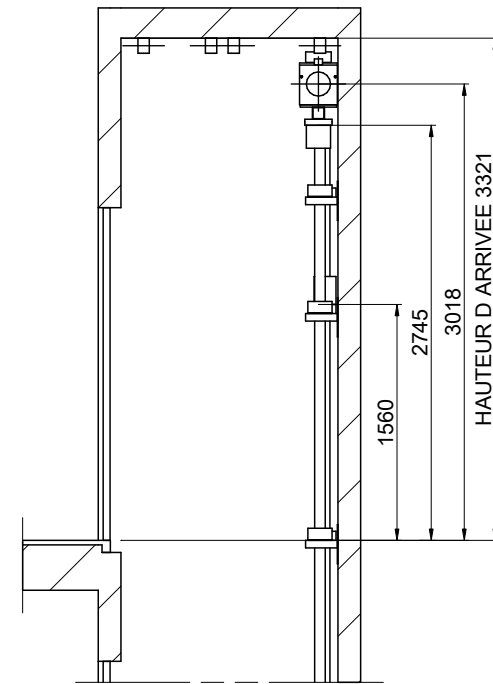
					
DESSINÉ	DATE	REV.	FEUILLE	[*] Les traits non cotés ne doivent pas servir pour des mesures.	
MP	2016	00	3/8	REFERENCE:	
MODELE ASCENSEUR:			MP GO! FLEX XL		
CAPACITE: [Nbre DE PERS.]			6		
CHARGE NOMINALE: [kg]			480		
VITESSE: [m/s]			1		
FREQUENCE: [Hz]			50		
TENSION RESEAU: [V]			380V [Triphasée]		
				CLIENT:	
				ADRESSE CHANTIER:	
MP ASCENSEURS					

Cuvette lisse et a niveau, protégé d'infiltration de l'eau.
 [EN81-20:2014 5.2.1.9]
 Prévoir échelle d'accès.
 [EN81-20:2014 5.2.2.4]
 Dispositif d'arrêt.
 [EN81-20:2014 5.2.1.5.1. a)
 Boîtier inspection.
 [EN81-20:2014 5.2.1.5.1. b)
 Prise de courant.
 [EN81-20:2014 5.2.1.5.1. c)
 Interrupteur de lumière échange avec l'armoire.
 [EN81-20:2014 5.2.1.5.1. d)

03B-DETAIL DE FIXATION EN TETE DE GAINE



ECHELLE[*]: 1:50



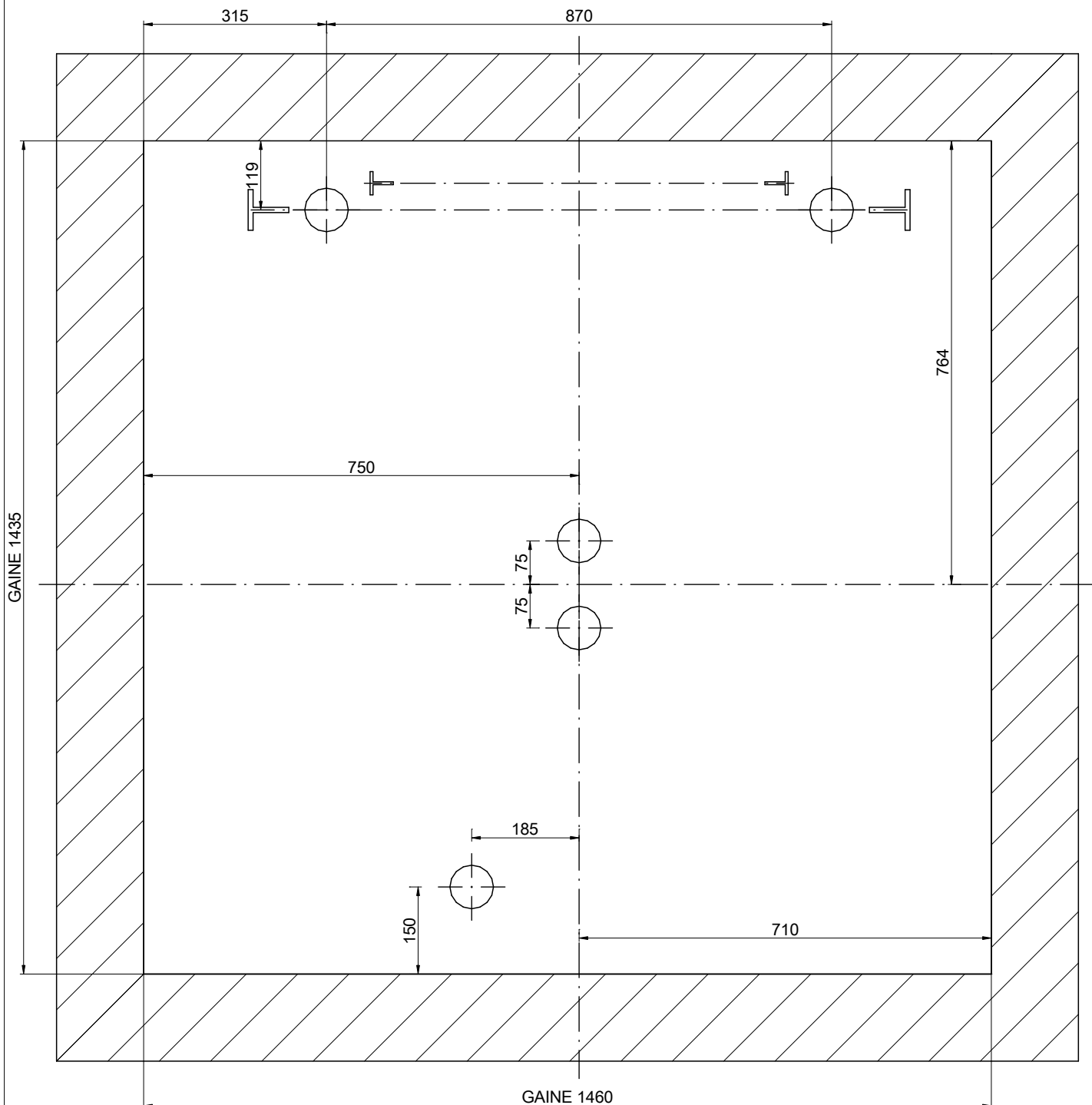
ECHELLE[*]: 1:50

DESSINÉ	DATE	REV.	FEUILLE	[*] Les traits non cotés ne doivent pas servir pour des mesures.	
MP	2016	00	4/8	REFERENCE:	
MODELE ASCENSEUR:				CLIENT:	
MP GO! FLEX XL					
CAPACITE: [Nbre DE PERS.]			6	ADRESSE CHANTIER:	
CHARGE NOMINALE: [kg]			480		
VITESSE: [m/s]			1	MP ASCENSEURS	
FREQUÉENCE: [Hz]			50		
TENSION RESEAU: [V]			380V [Triphasée]		

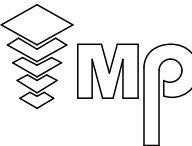


04-POUTRE ET CROCHETS DU MONTAGE.

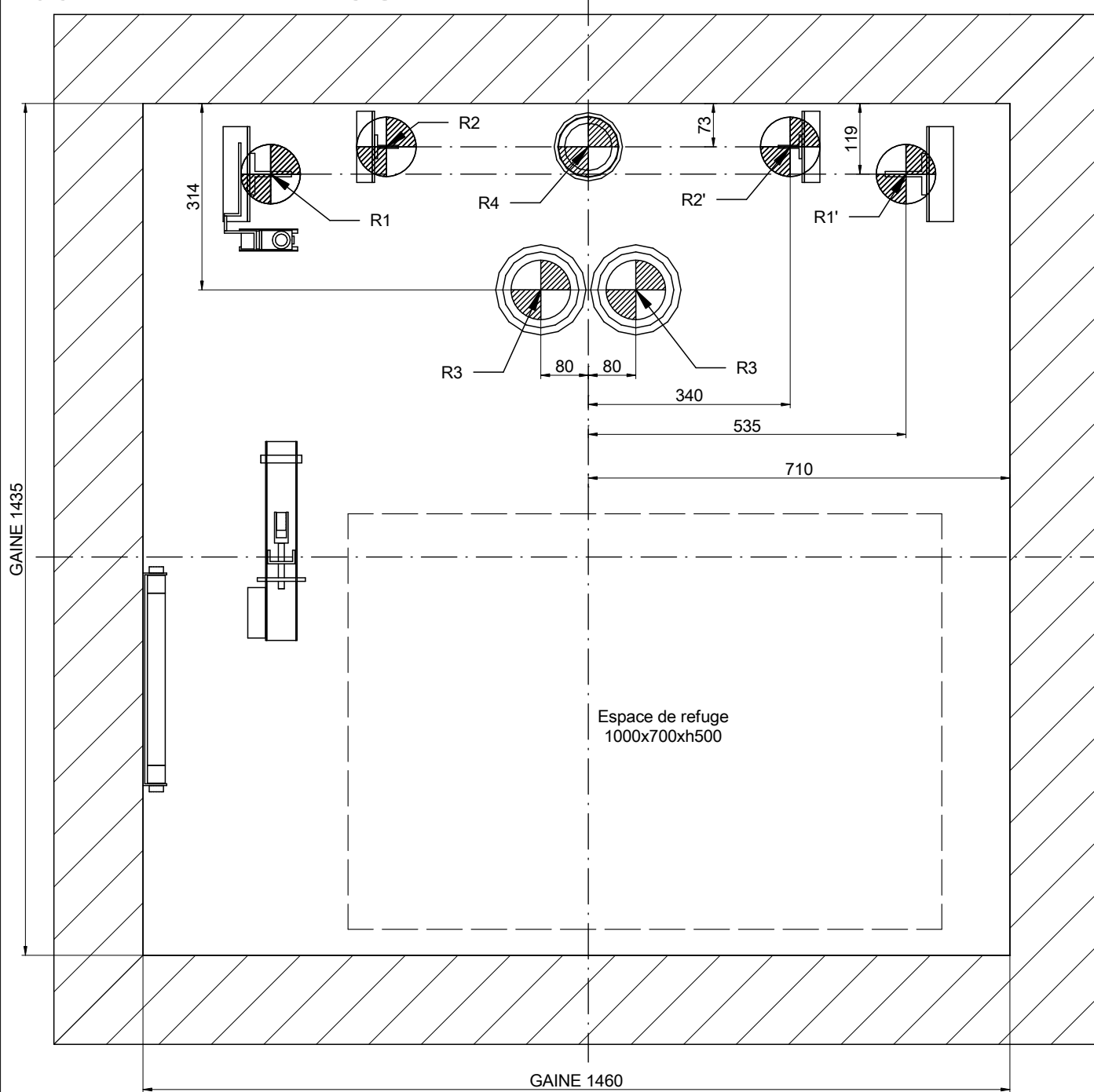
POSITION DES CROCHETS DEMONTABLES CAPABLES DE SUPPORTER
1000 kg CHACUN. PAR LE CONSTRUCTEUR
(POSITION CONSEILLEE DES CROCHETS DE MONTAGE)



ECHELLE[*]: 1:10

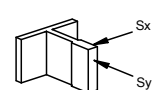
DESSINÉ	DATE	REV.	FEUILLE	[*] Les traits non cotés ne doivent pas servir pour des mesures.	
MP	2016	00	5/8		
MODELE ASCENSEUR:				CLIENT:	ADRESSE CHANTIER:
MP GO! FLEX XL					
CAPACITE: [Nbre DE PERS.]			6		
CHARGE NOMINALE: [kg]			480		
VITESSE: [m/s]			1		
FREQUÉENCE: [Hz]			50		
TENSION RESEAU: [V]			380V [Triphasée]	MP ASCENSEURS	

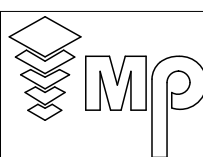
05-PLAN DE LA CUVETTE



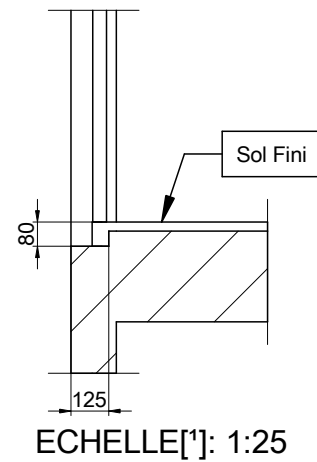
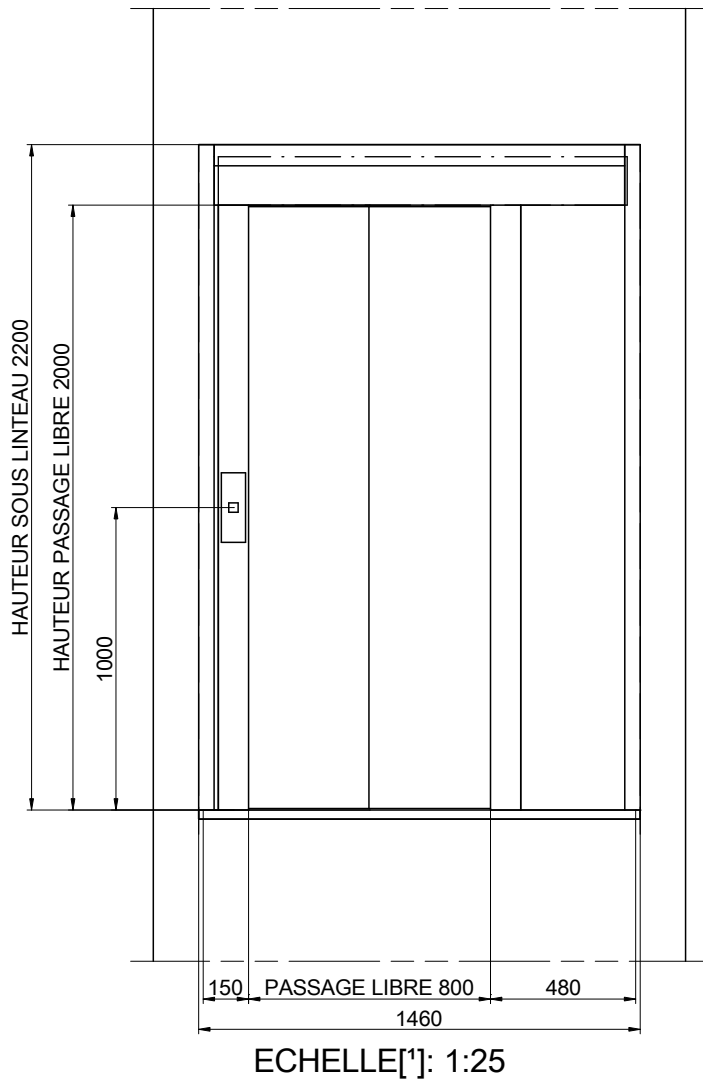
ECHELLE[*]: 1:10


REACTIONS [N] [max.]			
R1	35000	R2	3000
R1'	35000	R2'	3000
R3	25000	R4	40000
Sx	3500	Sy	1100



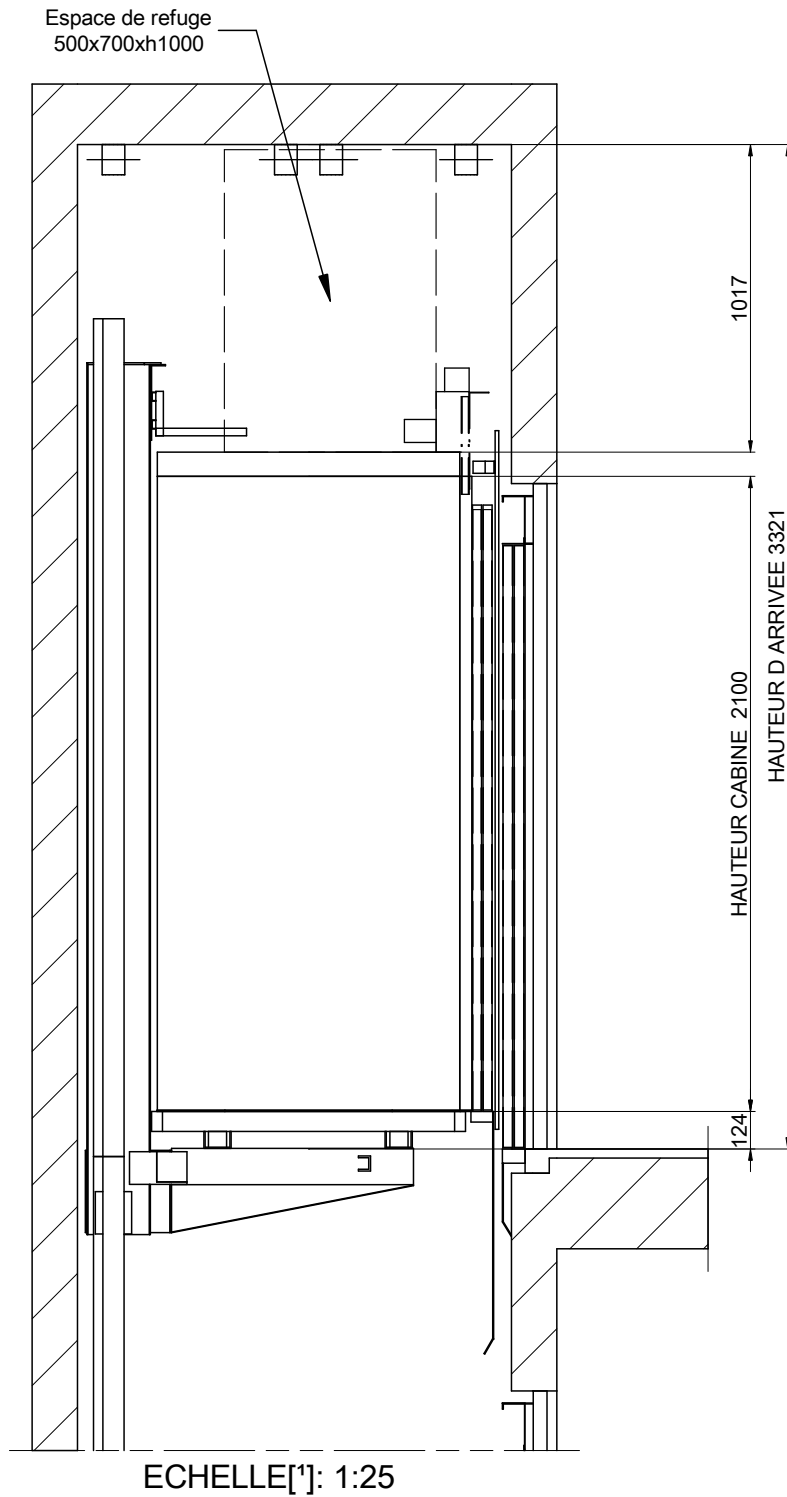
DESSINÉ	DATE	REV.	FEUILLE	[*] Les traits non cotés ne doivent pas servir pour des mesures.	
MP	2016	00	6/8	REFERENCE:	
MODELE ASCENSEUR:				CLIENT:	MP ASCENSEURS
MP GO! FLEX XL				ADRESSE CHANTIER:	
CAPACITE: [Nbre DE PERS.]	6				
CHARGE NOMINALE: [kg]	480				
VITESSE: [m/s]	1				
FREQUÉENCE: [Hz]	50				
TENSION RESEAU: [V]	380V [Triphasée]				


06-DETAIL PORTE PALIERE



DESSINÉ	DATE	REV.	FEUILLE	[*] Les traits non cotés ne doivent pas servir pour des mesures.	
MP	2016	00	7/8	REFERENCE:	
MODELE ASCENSEUR:				CLIENT:	
MP GO! FLEX XL					
CAPACITE: [Nbre DE PERS.]		6		ADRESSE CHANTIER:	
CHARGE NOMINALE: [kg]		480			
VITESSE: [m/s]		1			
FREQUENCE: [Hz]		50			
TENSION RESEAU: [V]		380V [Triphasée]		MP ASCENSEURS	

07-HAUTEUR D ARRIVEE



DESSINÉ	DATE	REV.	FEUILLE	[*] Les traits non cotés ne doivent pas servir pour des mesures.	
MP	2016	00	8/8		
MODELE ASCENSEUR:				CLIENT: ADRESSE CHANTIER:	MP ASCENSEURS
MP GO! FLEX XL					
CAPACITE: [Nbre DE PERS.]	6				
CHARGE NOMINALE: [kg]	480				
VITESSE: [m/s]	1				
FREQUÉENCE: [Hz]	50				
TENSION RESEAU: [V]	380V [Triphasée]				