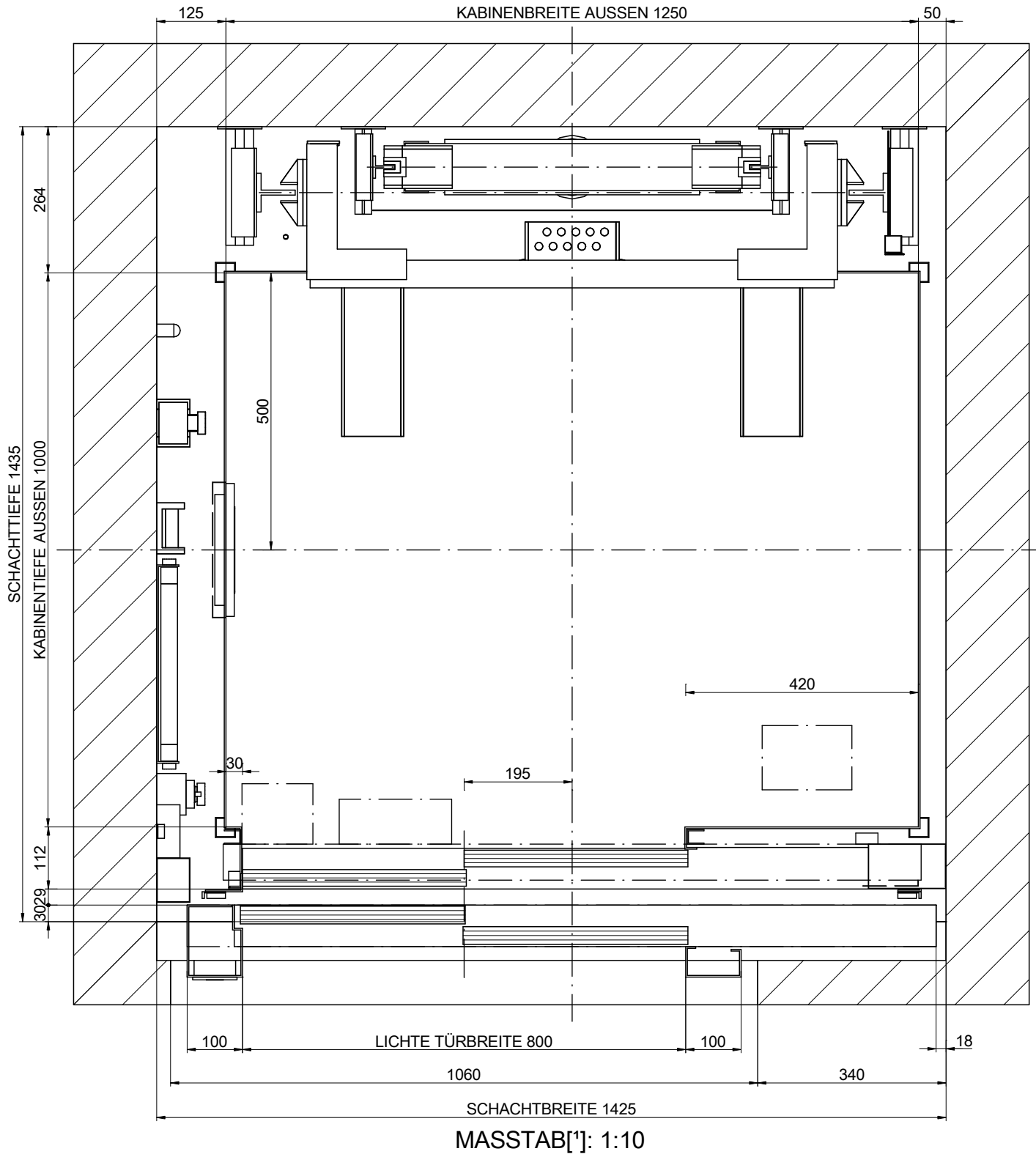

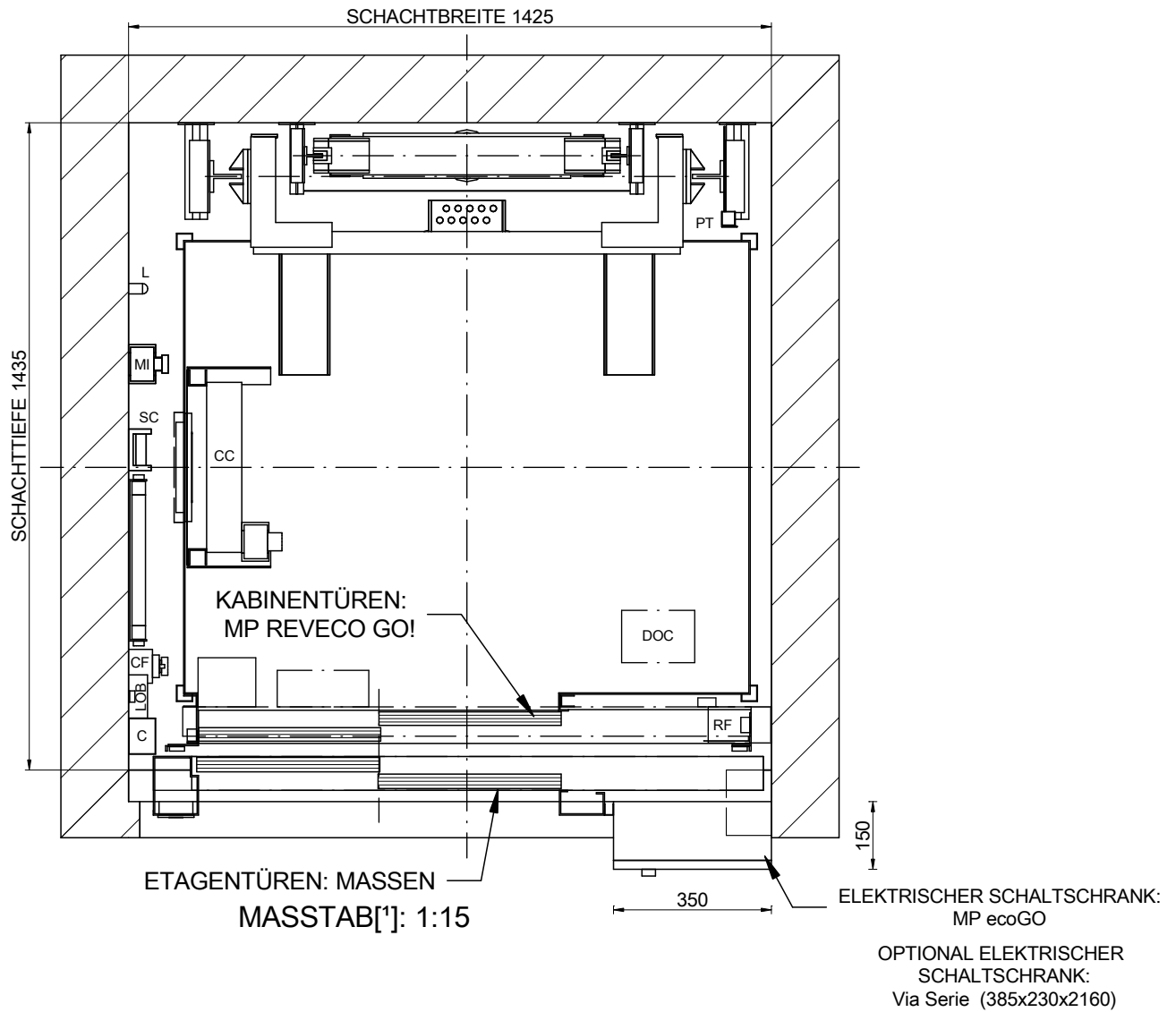


01-GRUNDRISS



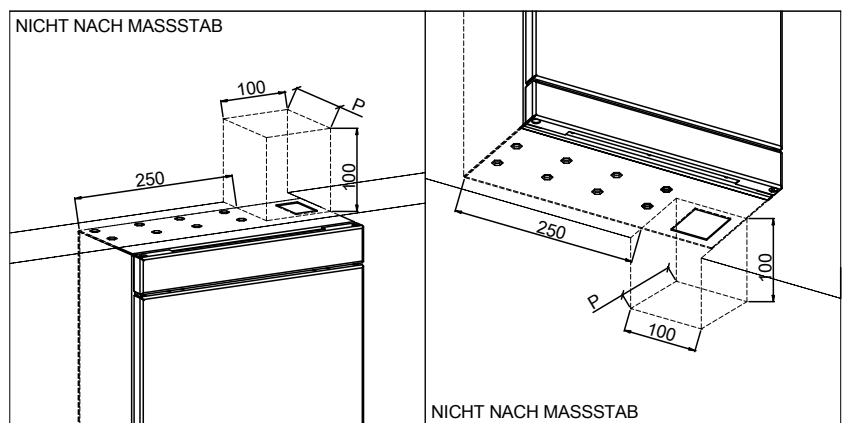
ZEICHNUNG	DATUM	REV.	BLATT	[*] Ungenannte Maße in der Zeichnung sind unverbindlich.	
MP	2016	00	1/8	REFERENZ: MPGO!FLEXXLFONDO480S_DE	
AUFZUGSMODELL:				KUNDE:	STANDORT DER ANLAGE:
MP GO! FLEX XL					
KAPAZITÄT: [PERSONENZAHL]			6	<h2>MP AUFZÜGEN</h2>	
NENNLAST: [kg]			480		
GESCHWINDIGKEIT: [m/s]			1		
NETZFREQUENZ: [Hz]			50		
NETZSPANNUNG: [V]			380V [Dreiphasig]		


01B-GRUNDRISS



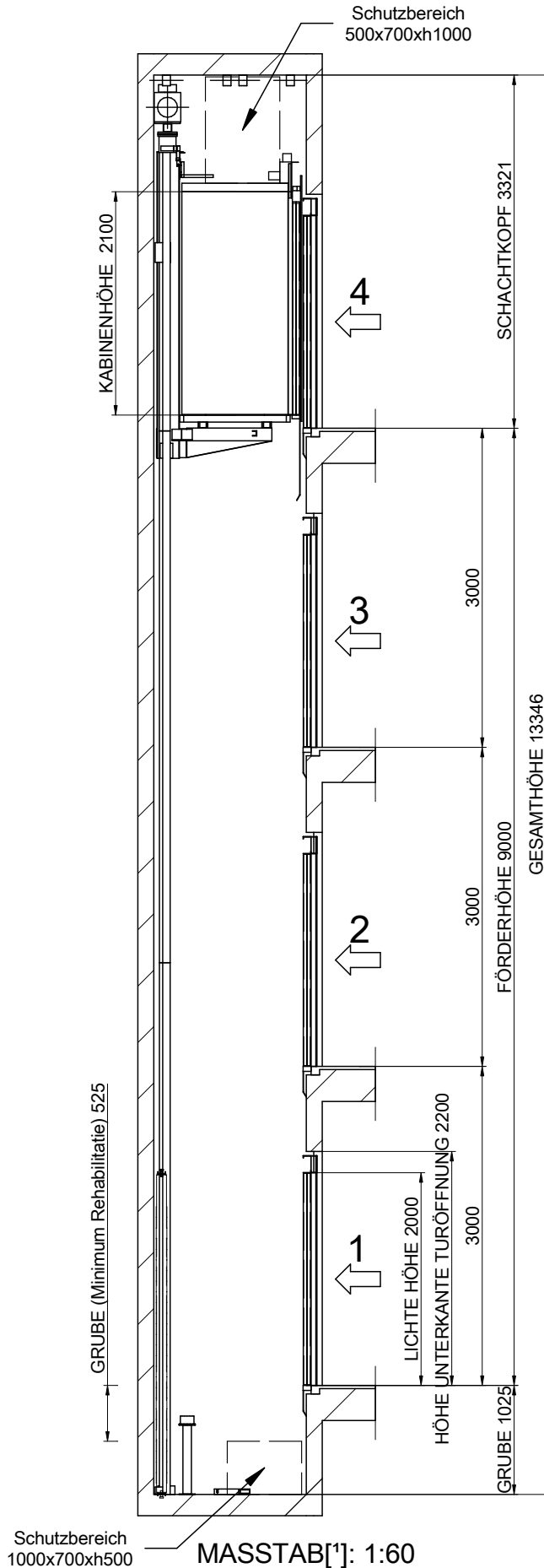
NOMENKLATUR


- C: Kabelkanal
- CC: Verbindungsbox Kabinendach
- CF: Grubensteuerstelle
- CL: Schalter Schachtlicht
- DOC: Türsteuergerät
- L: Beleuchtung
- LOB: Platine für Außensteuerungen
- MI: Inspektionskasten
- PT: starre Kurve
- RF: Bremswiderstand
- ST: Not stop
- SC: Befestigung Hängekabel



ZEICHNUNG	DATUM	REV.	BLATT	[*] Ungenannte Maße in der Zeichnung sind unverbindlich.	
MP	2016	00	2/8	REFERENZ: MPGO!FLEXXLFONDO480S_DE	
AUFZUGSMODELL:				KUNDE:	
MP GO! FLEX XL				STANDORT DER ANLAGE:	
KAPAZITÄT: [PERSONENZAHL]	6				
NENNLAST: [kg]	480				
GESCHWINDIGKEIT: [m/s]	1				
NETZFREQUENZ: [Hz]	50				
NETZSPANNUNG: [V]	380V [Dreiphasig]			MP AUFZÜGEN	

02-SCHNITT SEITLICH

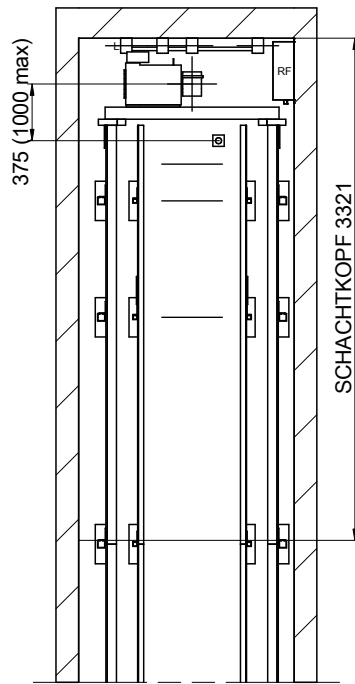


		[*] Ungenannte Maße in der Zeichnung sind unverbindlich.	
		ZEICHNUNG MP	BLATT 3/8
REFERENZ: MPOIFLEXXLFONDO480S_DE		KUNDE: STANDORT DER ANLAGE:	
AUFZUGSMODELL: MP GO! FLEX XL			
KAPAZITÄT: [PERSONENZAHL]		6	
NENNLAST: [kg]		480	
GESCHWINDIGKEIT: [m/s]		1	
NETZFREQUENZ: [Hz]		50	
NETZSPANNUNG: [V]		380V [Dreiphasig]	

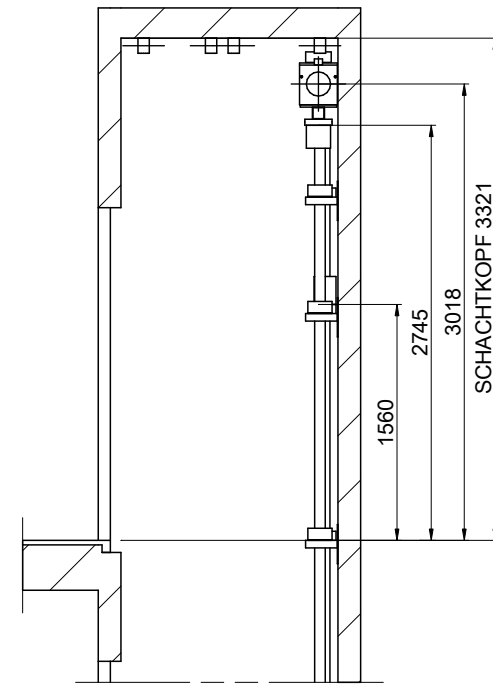
Bündige Haltestelle geschützt wasserdicht.
 [EN81-20:2014 5.2.1.9]
 Schachtgrubenzugang vorgesehen.
 [EN81-20:2014 5.2.2.4]
 Stoppschalter.
 [EN81-20:2014 5.2.1.5.1. a]
 Inspektionskasten.
 [EN81-20:2014 5.2.1.5.1. b]
 Stomversorgung.
 [EN81-20:2014 5.2.1.5.1. c]
 Lichtschalter
 durchschaltung zum Schaltschrank.
 [EN81-20:2014 5.2.1.5.1. d]

MP AUFZÜGEN


03B-BEFESTIGUNGEN IM SCHACHTKOPF



MASSTAB[*]: 1:50

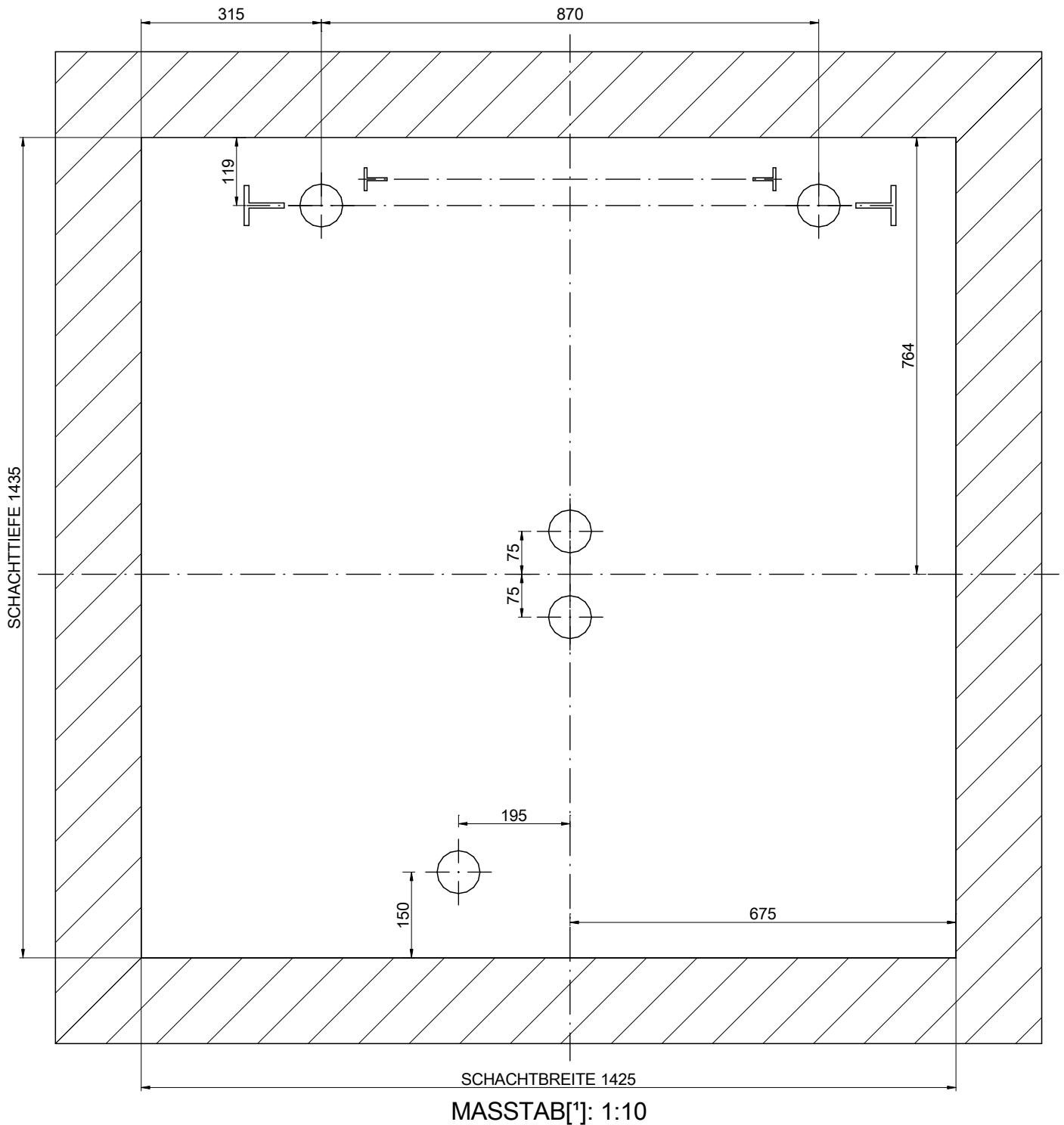



MASSTAB[*]: 1:50

ZEICHNUNG	DATUM	REV.	BLATT	[*] Ungenannte Maße in der Zeichnung sind unverbindlich.	
MP	2016	00	4/8	REFERENZ: MPGO!FLEXXLFONDO480S_DE	
AUFZUGSMODELL:				KUNDE: STANDORT DER ANLAGE:	
MP GO! FLEX XL					
KAPAZITÄT: [PERSONENZAHL]		6		MP AUFZÜGEN	
NENNLAST: [kg]		480			
GESCHWINDIGKEIT: [m/s]		1			
NETZFREQUENZ: [Hz]		50			
NETZSPANNUNG: [V]		380V [Dreiphasig]			

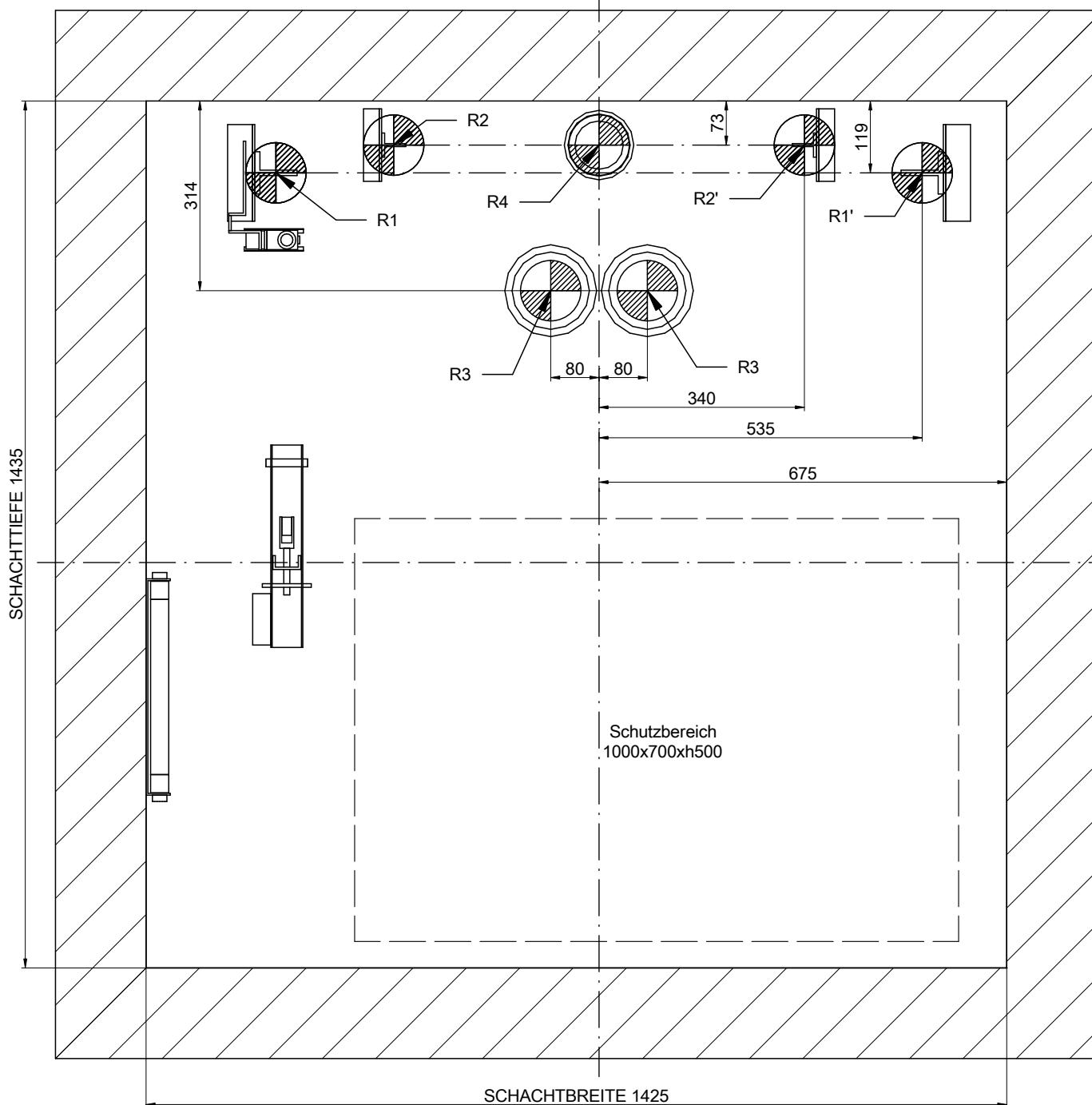
04-BALKEN UND MONTAGEHAKEN

POSITION DER ENTFERNBAREN LASTHAKEN BELASTBAR BIS
1000 kg PRO HAKEN BEREITZUSTELLEN DURCH DEN BAUTRÄGER
(EMPFOHLENE POSITION DER LASTHAKEN)



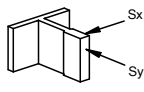
ZEICHNUNG	DATUM	REV.	BLATT	[*] Ungenannte Maße in der Zeichnung sind unverbindlich.	
MP	2016	00	5/8	REFERENZ: MPGO!FLEXXLFONDO480S_DE	
AUFZUGSMODELL:				KUNDE: STANDORT DER ANLAGE:	
MP GO! FLEX XL					
KAPAZITÄT: [PERSONENZAHL]	6			<h2>MP AUFZÜGEN</h2>	
NENNLAST: [kg]	480				
GESCHWINDIGKEIT: [m/s]	1				
NETZFREQUENZ: [Hz]	50				
NETZSPANNUNG: [V]	380V [Dreiphasig]				

05-GRUNDRISS SCHACHTGRUBE



MASSTAB[*]: 1:10

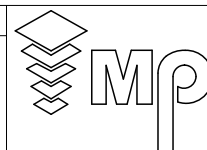
BELASTUNGEN [N] [max.]			
R1	35000	R2	3000
R1'	35000	R2'	3000
R3	25000	R4	40000
Sx	3500	Sy	1100



ZEICHNUNG	DATUM	REV.	BLATT
MP	2016	00	6/8
AUFZUGSMODELL:			
MP GO! FLEX XL			
KAPAZITÄT: [PERSONENZAHL]	6		
NENNLAST: [kg]	480		
GESCHWINDIGKEIT: [m/s]	1		
NETZFREQUENZ: [Hz]	50		
NETZSPANNUNG: [V]	380V [Dreiphasig]		

[*] Ungenannte Maße in der Zeichnung sind unverbindlich.

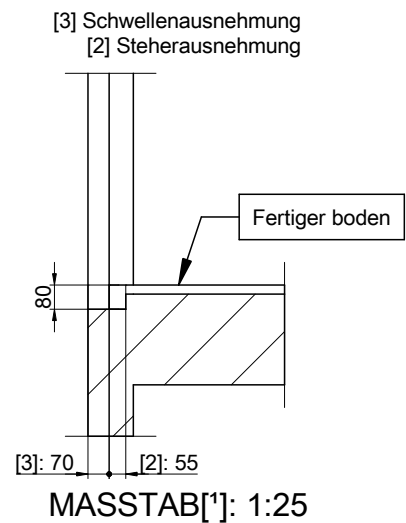
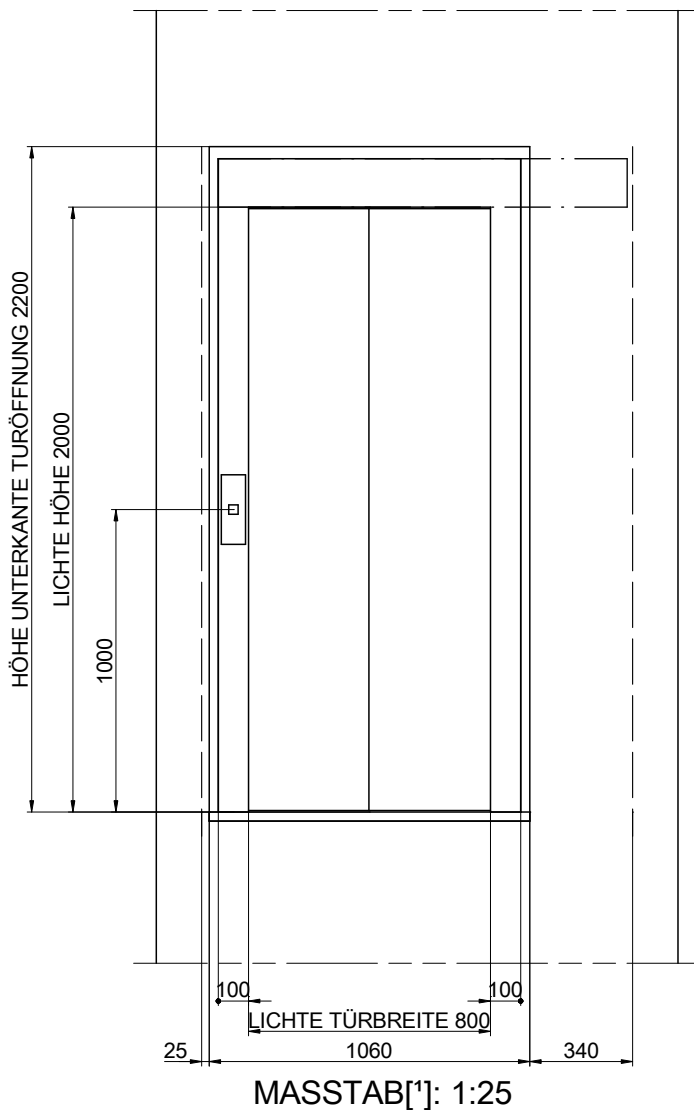
REFERENZ:
MPGO!FLEXXLFONDO480S_DE




KUNDE:
STANDORT DER ANLAGE:

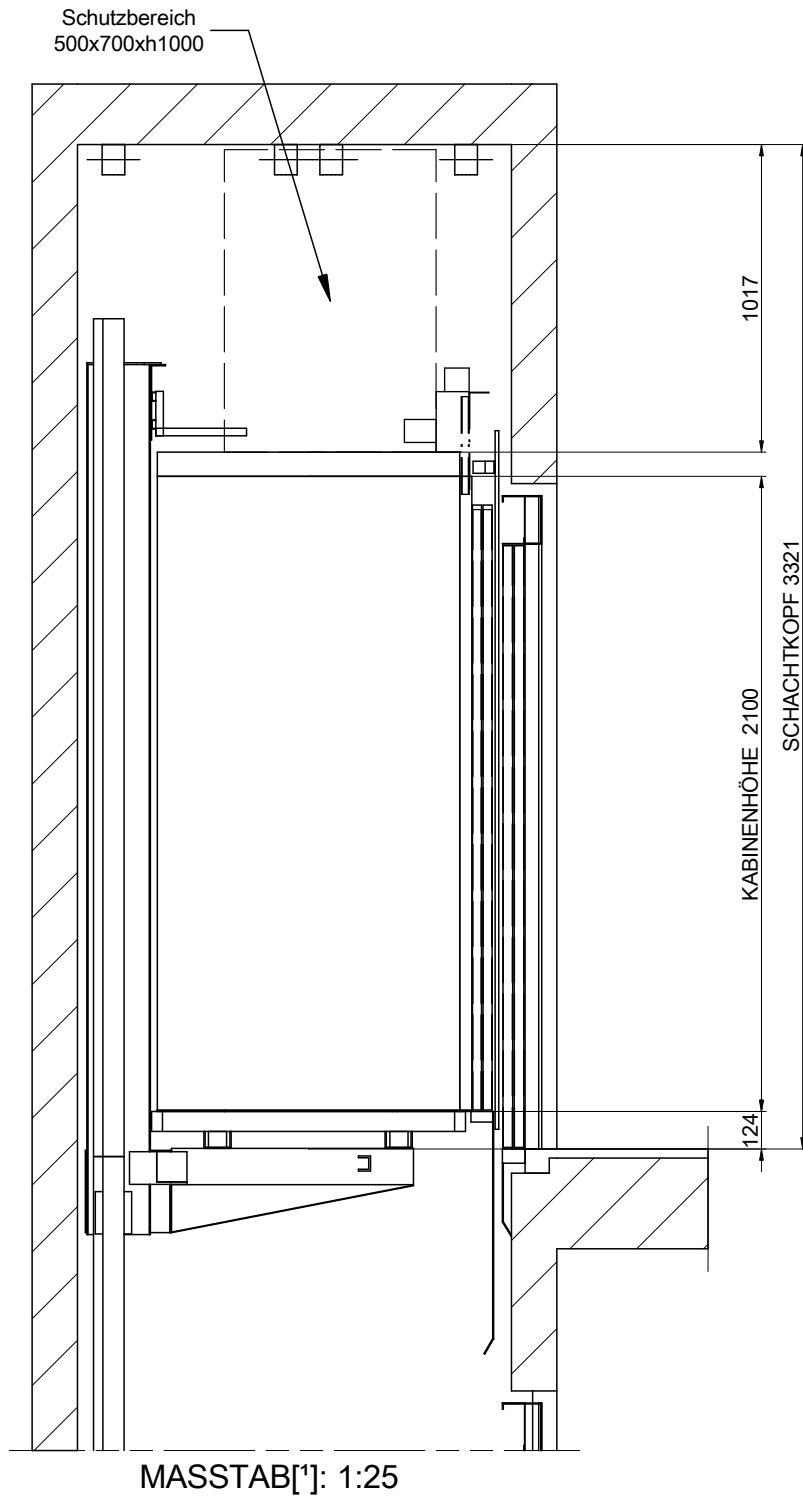
MP AUFZÜGEN


06-MAUERÖFFNUNG EINZELANSICHT



ZEICHNUNG	DATUM	REV.	BLATT	[°] Ungenannte Maße in der Zeichnung sind unverbindlich.	
MP	2016	00	7/8	REFERENZ: MPGO!FLEXXLFONDO480S_DE	
AUFZUGSMODELL:				KUNDE:	STANDORT DER ANLAGE:
MP GO! FLEX XL					
KAPAZITÄT: [PERSONENZAHL]		6		<h2>MP AUFZÜGEN</h2>	
NENNLAST: [kg]		480			
GESCHWINDIGKEIT: [m/s]		1			
NETZFREQUENZ: [Hz]		50			
NETZSPANNUNG: [V]		380V [Dreiphasig]			

07-SCHACHTKOPF



ZEICHNUNG	DATUM	REV.	BLATT	[*] Ungenannte Maße in der Zeichnung sind unverbindlich.	
MP	2016	00	8/8	REFERENZ: MPGO!FLEXXLFONDO480S_DE	
AUFZUGSMODELL:				KUNDE:	
MP GO! FLEX XL					
KAPAZITÄT: [PERSONENZAHL]				STANDORT DER ANLAGE:	
6					
NENNLAST: [kg]					
480					
GESCHWINDIGKEIT: [m/s]					
1					
NETZFREQUENZ: [Hz]				<h2>MP AUFZÜGEN</h2>	
50					
NETZSPANNUNG: [V]					
380V [Dreiphasig]					