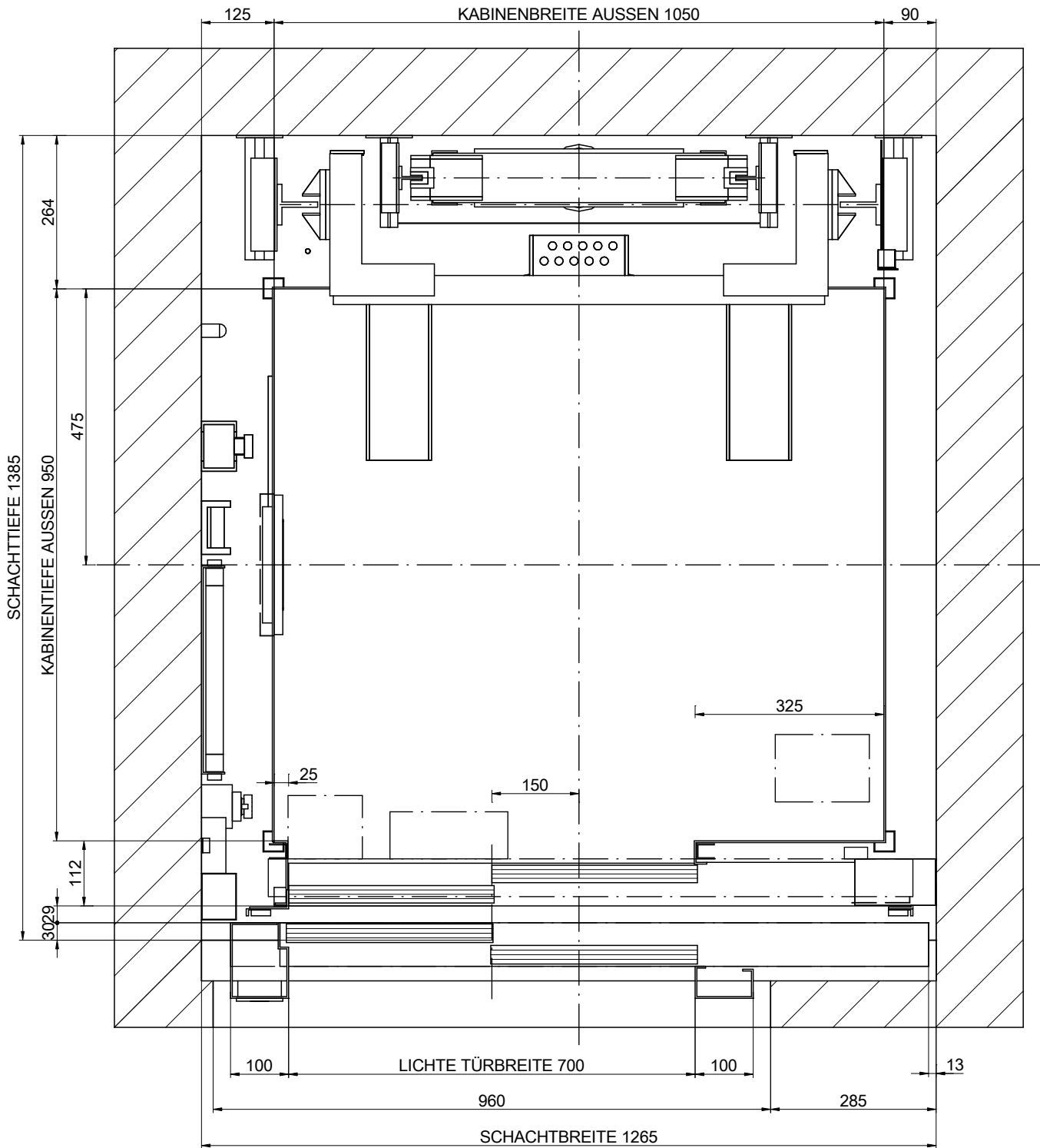



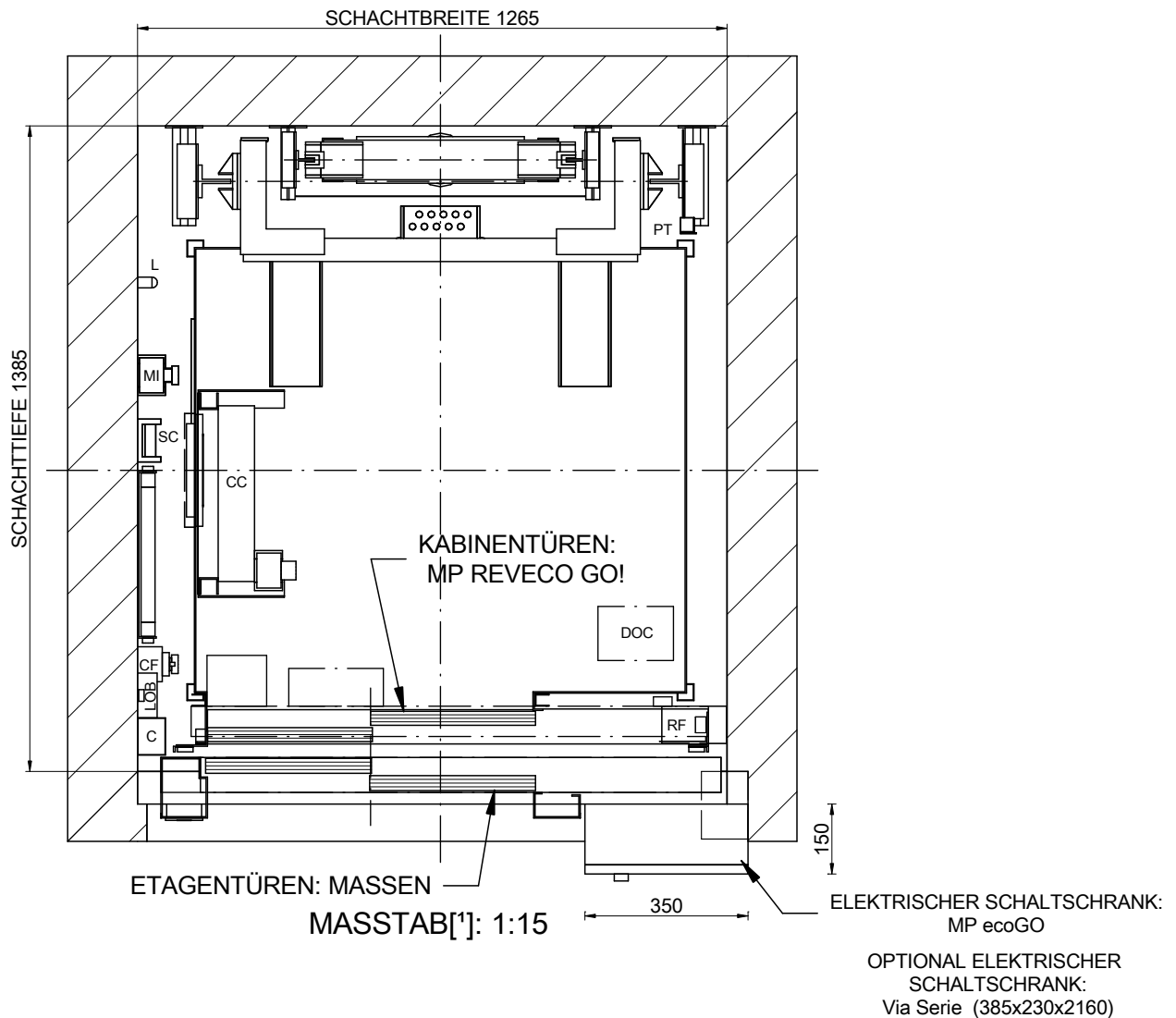
# 01-GRUNDRISS



MASSTAB[\*]: 1:10

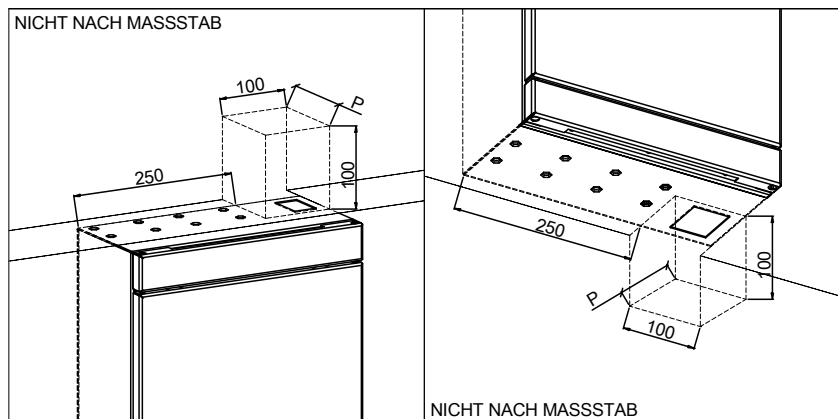
ZEICHNUNG	DATUM	REV.	BLATT	[*] Ungenannte Maße in der Zeichnung sind unverbindlich. REFERENZ: MPGO!FLEXXLFONDO375S_DE	
MP	2016	00	1/8		
AUFZUGSMODELL:				KUNDE:	STANDORT DER ANLAGE:
MP GO! FLEX XL					
KAPAZITÄT: [PERSONENZAHL]	5			<h2>MP AUFZÜGEN</h2>	
NENNLAST: [kg]	375				
GESCHWINDIGKEIT: [m/s]	1				
NETZFREQUENZ: [Hz]	50				
NETZSPANNUNG: [V]	380V [Dreiphasig]				


# 01B-GRUNDRISS



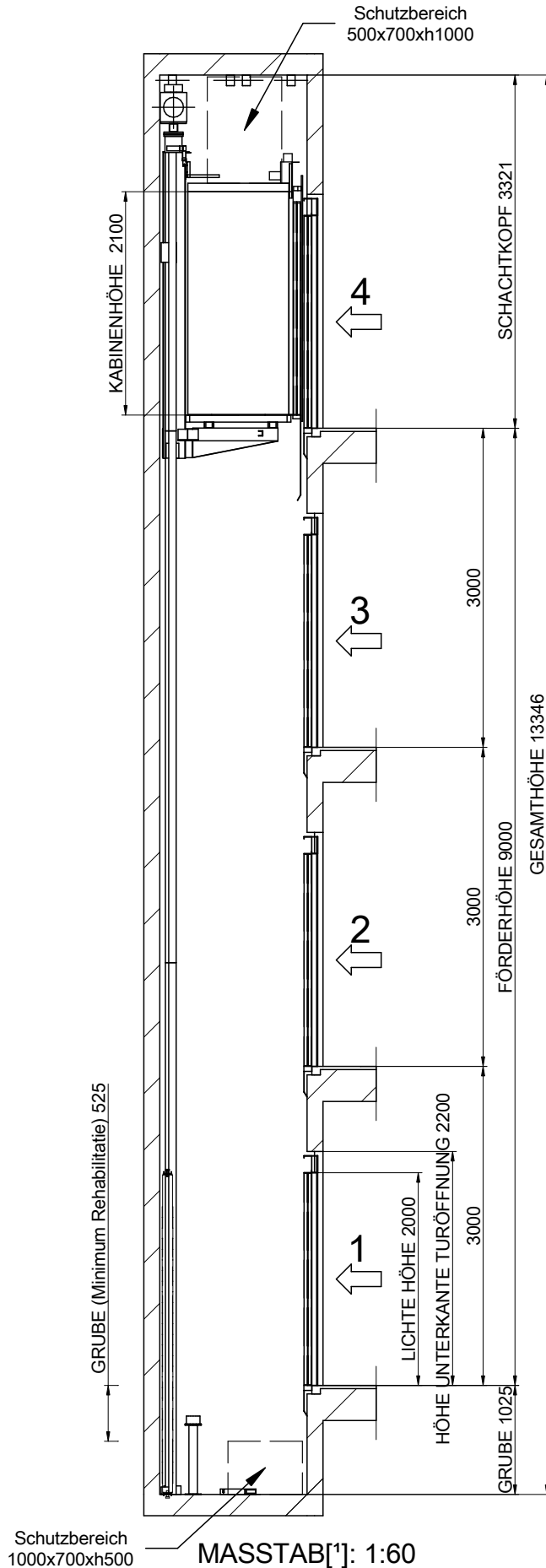
## NOMENKLATUR


- C: Kabelkanal
- CC: Verbindungsbox Kabinendach
- CF: Grubensteuerstelle
- CL: Schalter Schachtlicht
- DOC: Türsteuergerät
- L: Beleuchtung
- LOB: Platine für Außensteuerungen
- MI: Inspektionskasten
- PT: starre Kurve
- RF: Bremswiderstand
- ST: Not stop
- SC: Befestigung Hängekabel



ZEICHNUNG	DATUM	REV.	BLATT	[*] Ungenannte Maße in der Zeichnung sind unverbindlich.	
MP	2016	00	2/8	REFERENZ: MPGO!FLEXXLFONDO375S_DE	
AUFZUGSMODELL:				KUNDE:	
<b>MP GO! FLEX XL</b>				STANDORT DER ANLAGE:	
KAPAZITÄT: [PERSONENZAHL]			5		
NENNLAST: [kg]			375		
GESCHWINDIGKEIT: [m/s]			1		
NETZFREQUENZ: [Hz]			50		
NETZSPANNUNG: [V]			380V [Dreiphasig]	<b>MP AUFZÜGEN</b>	

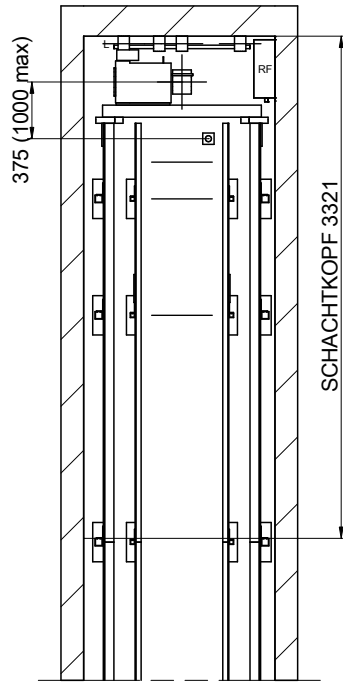
# 02-SCHNITT SEITLICH



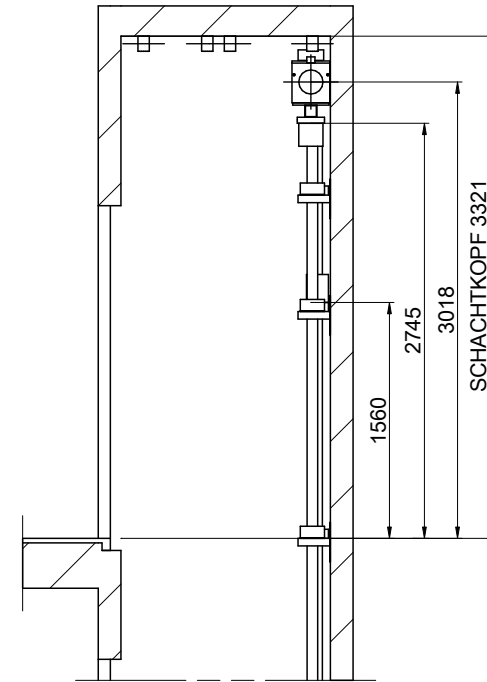
		[*] Ungenannte Maße in der Zeichnung sind unverbindlich.	
		REFERENZ:	MPGOIFLEXXLFONDO375S_DE
ZEICHNUNG	DATUM	REV.	BLATT
MP	2016	00	3/8
AUFZUGSMODELL:			
<b>MP GO! FLEX XL</b>			
KAPAZITÄT: [PERSONENZAHL]		5	
NENNLAST: [kg]		375	
GESCHWINDIGKEIT: [m/s]		1	
NETZFREQUENZ: [Hz]		50	
NETZSPANNUNG: [V]		380V [Dreiphasig]	
KUNDE:			STANDORT DER ANLAGE:
<b>MP AUFZÜGEN</b>			

Bündige Haltestelle geschützt wasserdicht. [EN81-20:2014 5.2.1.9]  
 Schachtgrubenzugang vorgesehen. [EN81-20:2014 5.2.2.4]  
 Stoppschalter. [EN81-20:2014 5.2.1.5.1. a]  
 Inspektionskasten. [EN81-20:2014 5.2.1.5.1. b]  
 Stromversorgung. [EN81-20:2014 5.2.1.5.1. c]  
 Lichtschalter durchschaltung zum Schaltschrank. [EN81-20:2014 5.2.1.5.1. d]

# 03B-BEFESTIGUNGEN IM SCHACHTKOPF



MASSTAB[\*]: 1:50

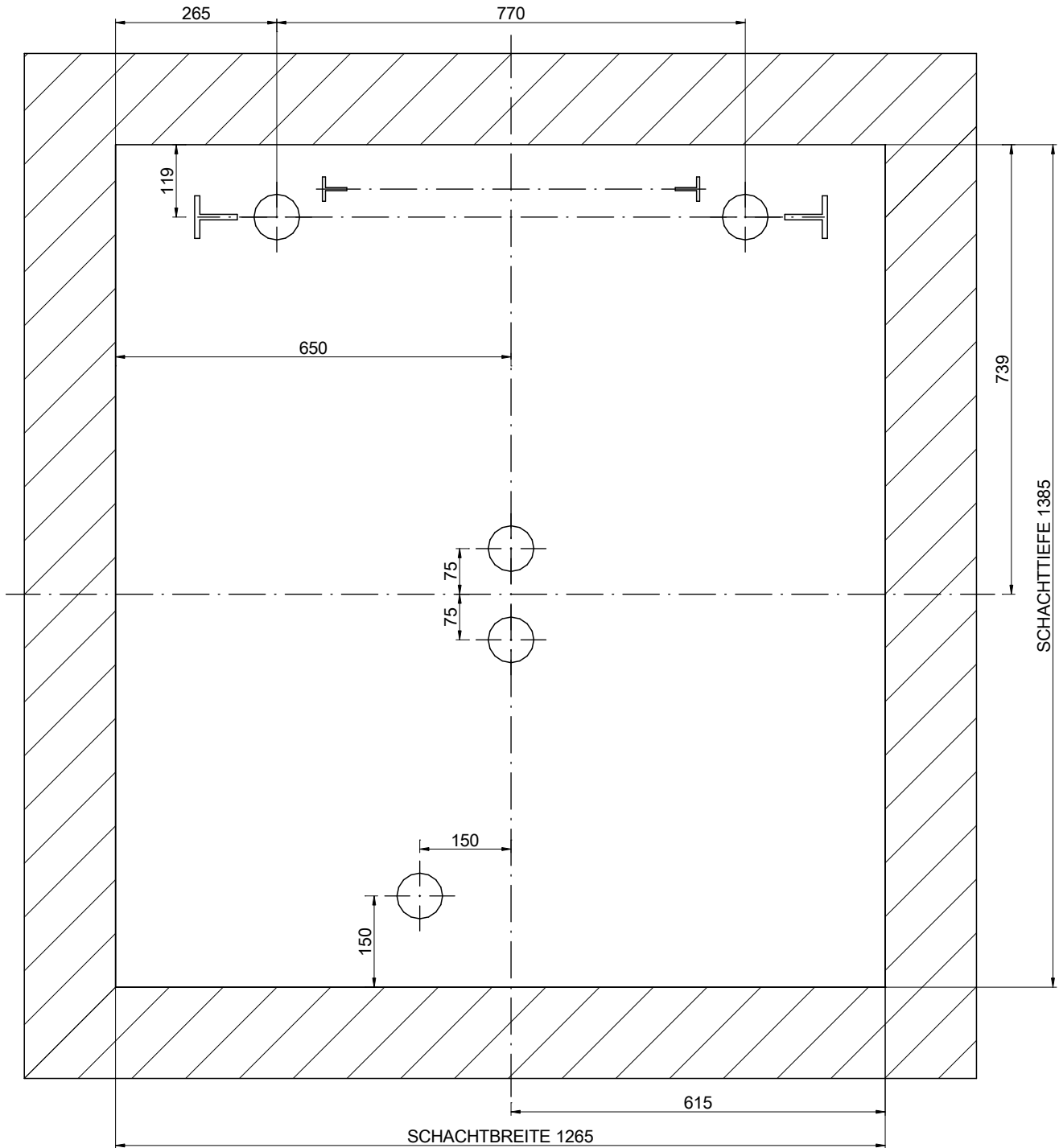


MASSTAB[\*]: 1:50


ZEICHNUNG	DATUM	REV.	BLATT	[*] Ungenannte Maße in der Zeichnung sind unverbindlich.		
MP	2016	00	4/8	REFERENZ: MPGO!FLEXXLFONDO375S_DE		
AUFZUGSMODELL:				KUNDE:		<p>STANDORT DER ANLAGE:</p> <p style="text-align: center; font-size: 24pt; font-weight: bold;">MP AUFZÜGEN</p>
<b>MP GO! FLEX XL</b>						
KAPAZITÄT: [PERSONENZAHL]			5			
NENNLAST: [kg]			375			
GESCHWINDIGKEIT: [m/s]			1			
NETZFREQUENZ: [Hz]			50			
NETZSPANNUNG: [V]			380V [Dreiphasig]			

# 04-BALKEN UND MONTAGEHAKEN

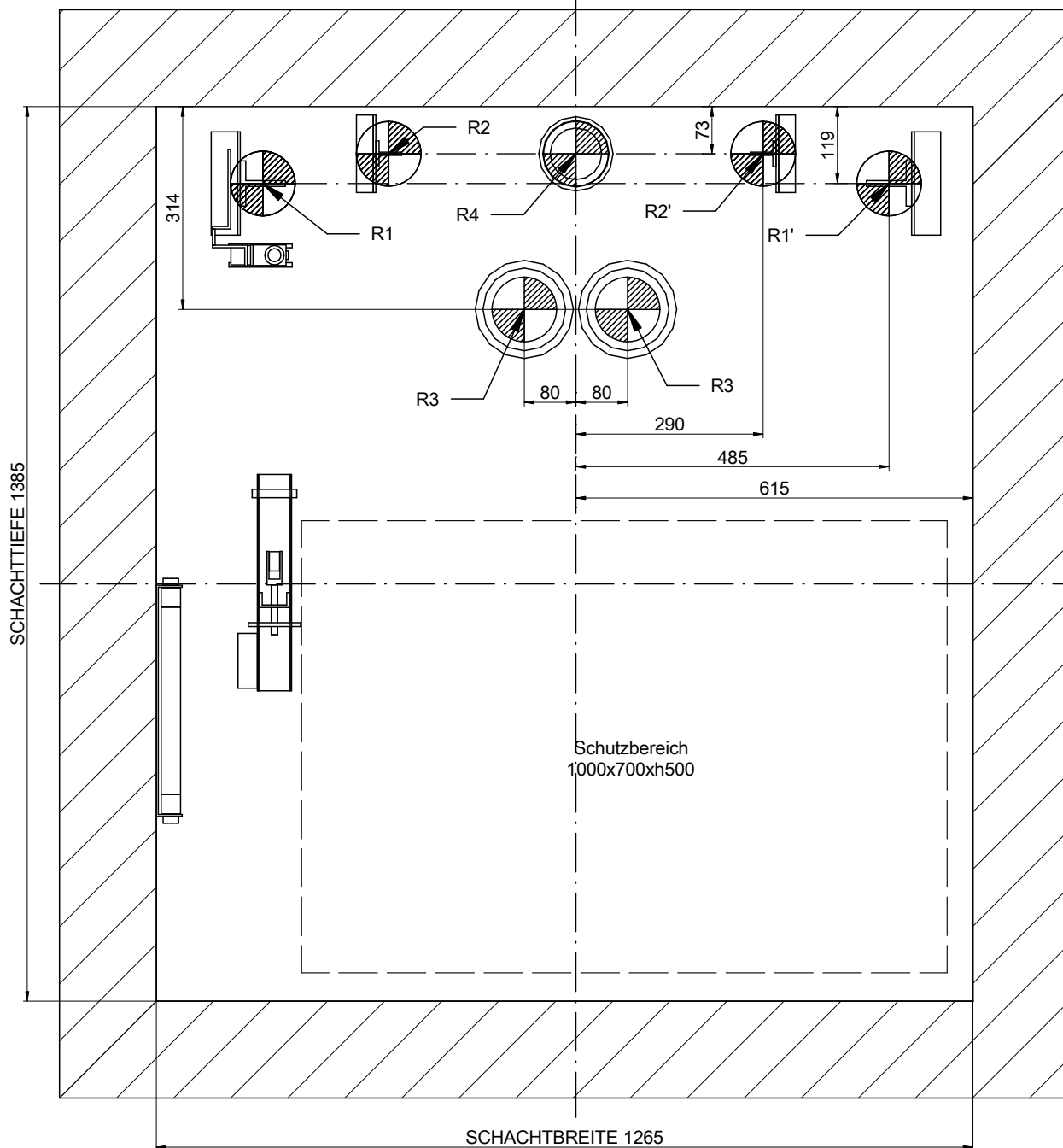
POSITION DER ENTFERNBAREN LASTHAKEN BELASTBAR BIS  
1000 kg PRO HAKEN BEREITZUSTELLEN DURCH DEN BAUTRÄGER  
(EMPFOHLENE POSITION DER LASTHAKEN)



MASSTAB[\*]: 1:10

ZEICHNUNG	DATUM	REV.	BLATT	[*] Ungenannte Maße in der Zeichnung sind unverbindlich.	
MP	2016	00	5/8	REFERENZ: MPGO!FLEXXLFONDO375S_DE	
AUFZUGSMODELL:				KUNDE:	<p><b>MP AUFZÜGEN</b></p>
<b>MP GO! FLEX XL</b>				STANDORT DER ANLAGE:	
KAPAZITÄT: [PERSONENZAHL]		5			
NENNLAST: [kg]		375			
GESCHWINDIGKEIT: [m/s]		1			
NETZFREQUENZ: [Hz]		50			
NETZSPANNUNG: [V]		380V [Dreiphasig]			

# 05-GRUNDRISS SCHACHTGRUBE

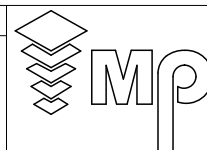


BELASTUNGEN [N] [max.]			
R1	33000	R2	3000
R1'	33000	R2'	3000
R3	23500	R4	35000
Sx	3100	Sy	1000

ZEICHNUNG	DATUM	REV.	BLATT
MP	2016	00	6/8
AUFZUGSMODELL:			
<b>MP GO! FLEX XL</b>			
KAPAZITÄT: [PERSONENZAHL]	5		
NENNLAST: [kg]	375		
GESCHWINDIGKEIT: [m/s]	1		
NETZFREQUENZ: [Hz]	50		
NETZSPANNUNG: [V]	380V [Dreiphasig]		

[\*] Ungenannte Maße in der Zeichnung sind unverbindlich.

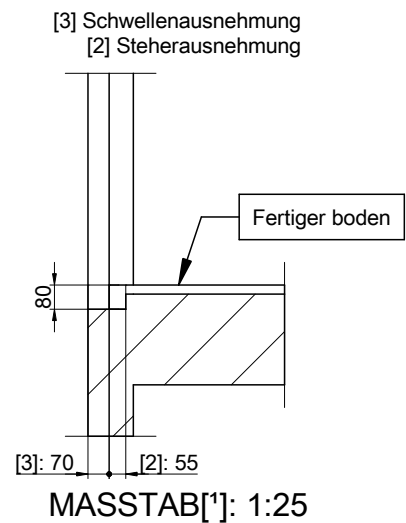
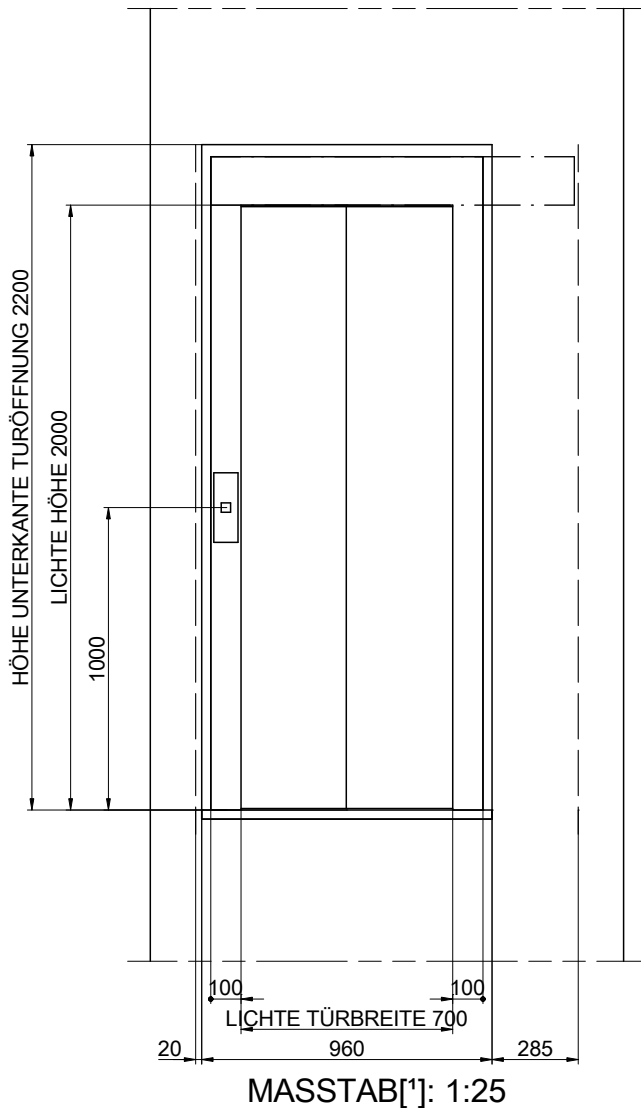
REFERENZ:  
MPGO!FLEXXLFONDO375S\_DE




KUNDE:  
STANDORT DER ANLAGE:

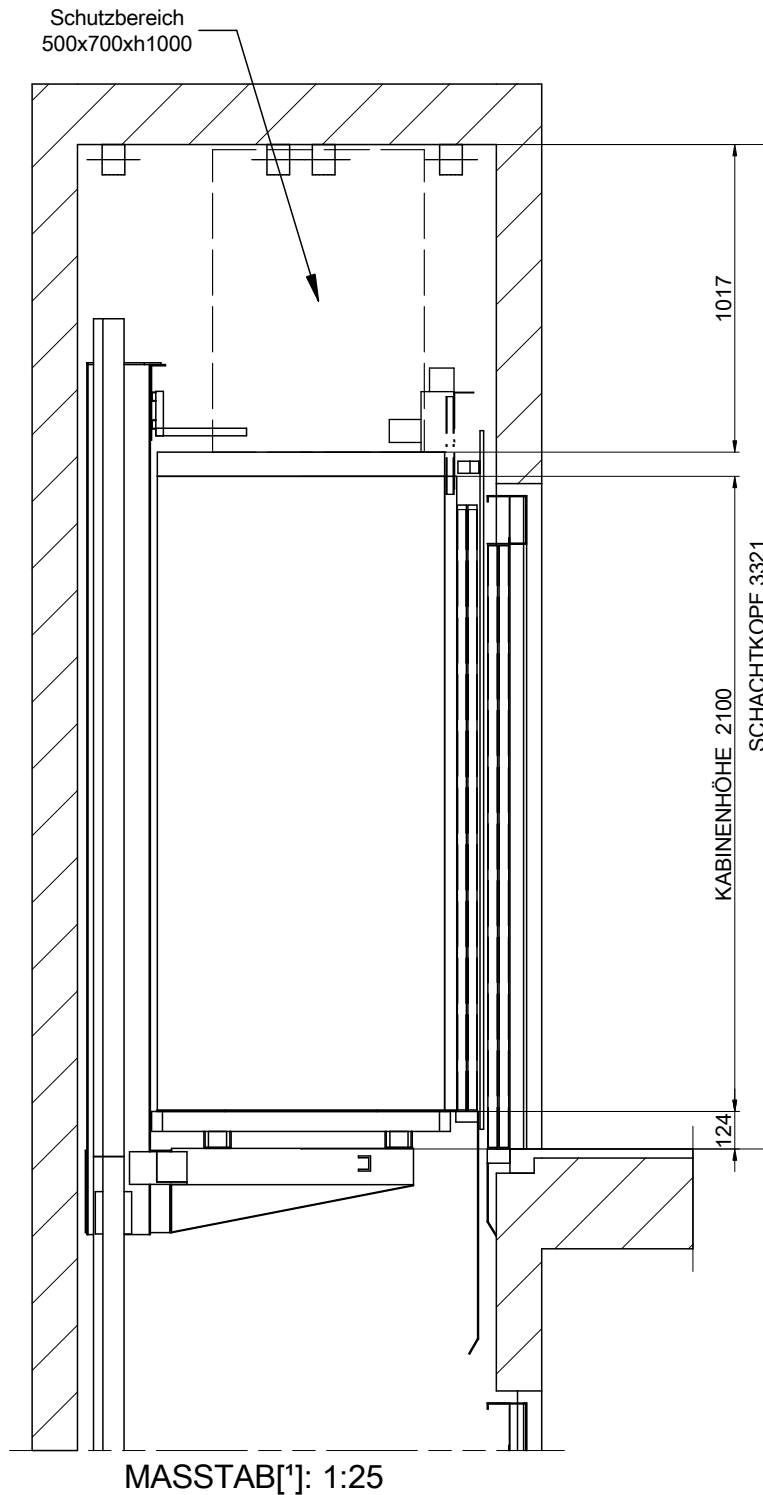
**MP AUFZÜGEN**


# 06-MAUERÖFFNUNG EINZELANSICHT



ZEICHNUNG	DATUM	REV.	BLATT	[*] Ungenannte Maße in der Zeichnung sind unverbindlich.	
MP	2016	00	7/8	REFERENZ: MPGOIFLEXXLFONDO375S_DE	
AUFZUGSMODELL:				KUNDE:	MP AUFZÜGEN
MP GO! FLEX XL				STANDORT DER ANLAGE:	
KAPAZITÄT: [PERSONENZAHL]		5			
NENNLAST: [kg]		375			
GESCHWINDIGKEIT: [m/s]		1			
NETZFREQUENZ: [Hz]		50			
NETZSPANNUNG: [V]		380V [Dreiphasig]			

# 07-SCHACHTKOPF



ZEICHNUNG	DATUM	REV.	BLATT	[*] Ungenannte Maße in der Zeichnung sind unverbindlich.	
MP	2016	00	8/8	REFERENZ: MPGO!FLEXXLFONDO375S_DE	
AUFZUGSMODELL:				KUNDE:	<b>MP AUFZÜGEN</b>
<b>MP GO! FLEX XL</b>				STANDORT DER ANLAGE:	
KAPAZITÄT: [PERSONENZAHL]			5		
NENNLAST: [kg]			375		
GESCHWINDIGKEIT: [m/s]			1		
NETZFREQUENZ: [Hz]			50		
NETZSPANNUNG: [V]			380V [Dreiphasig]		