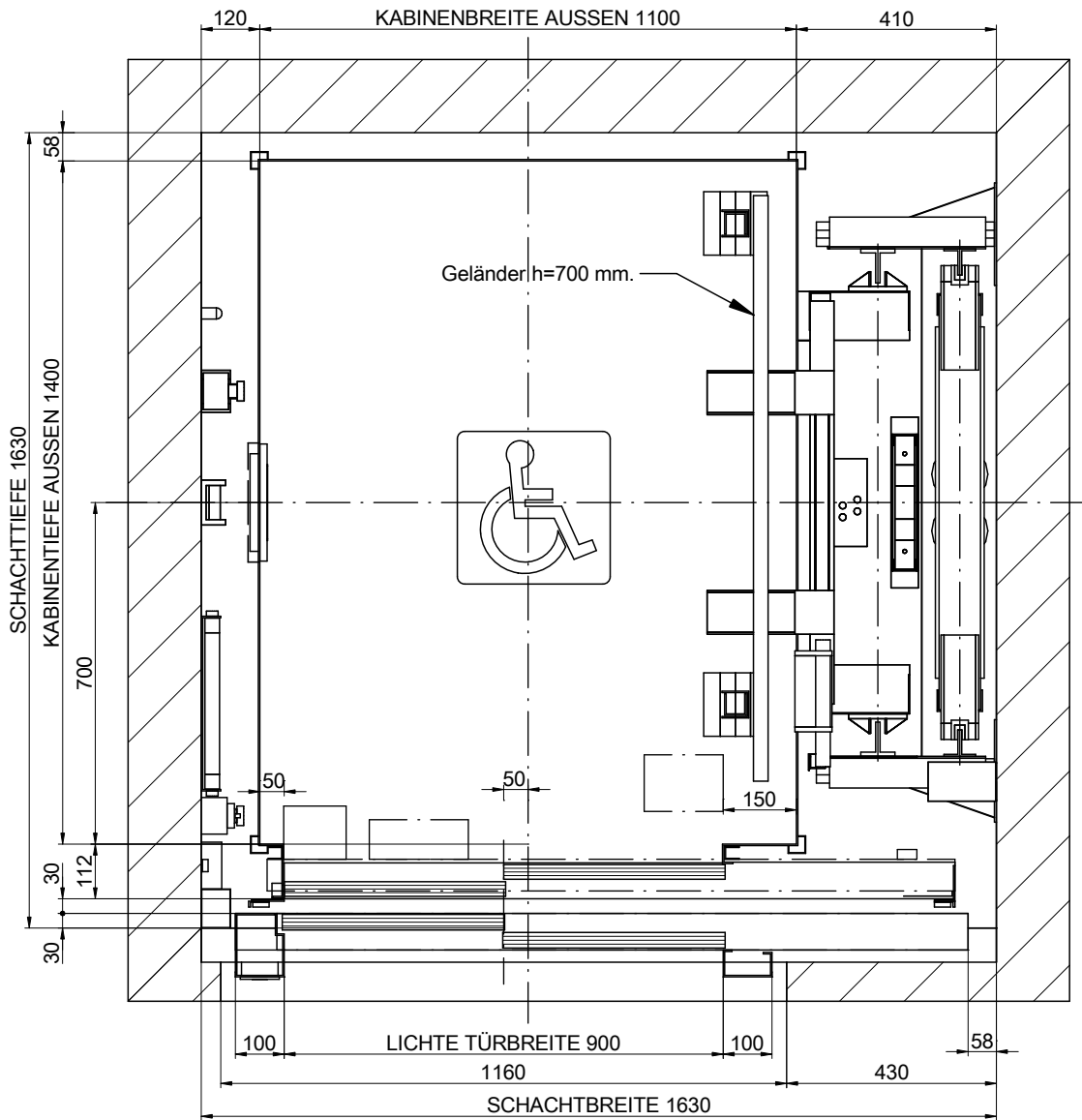



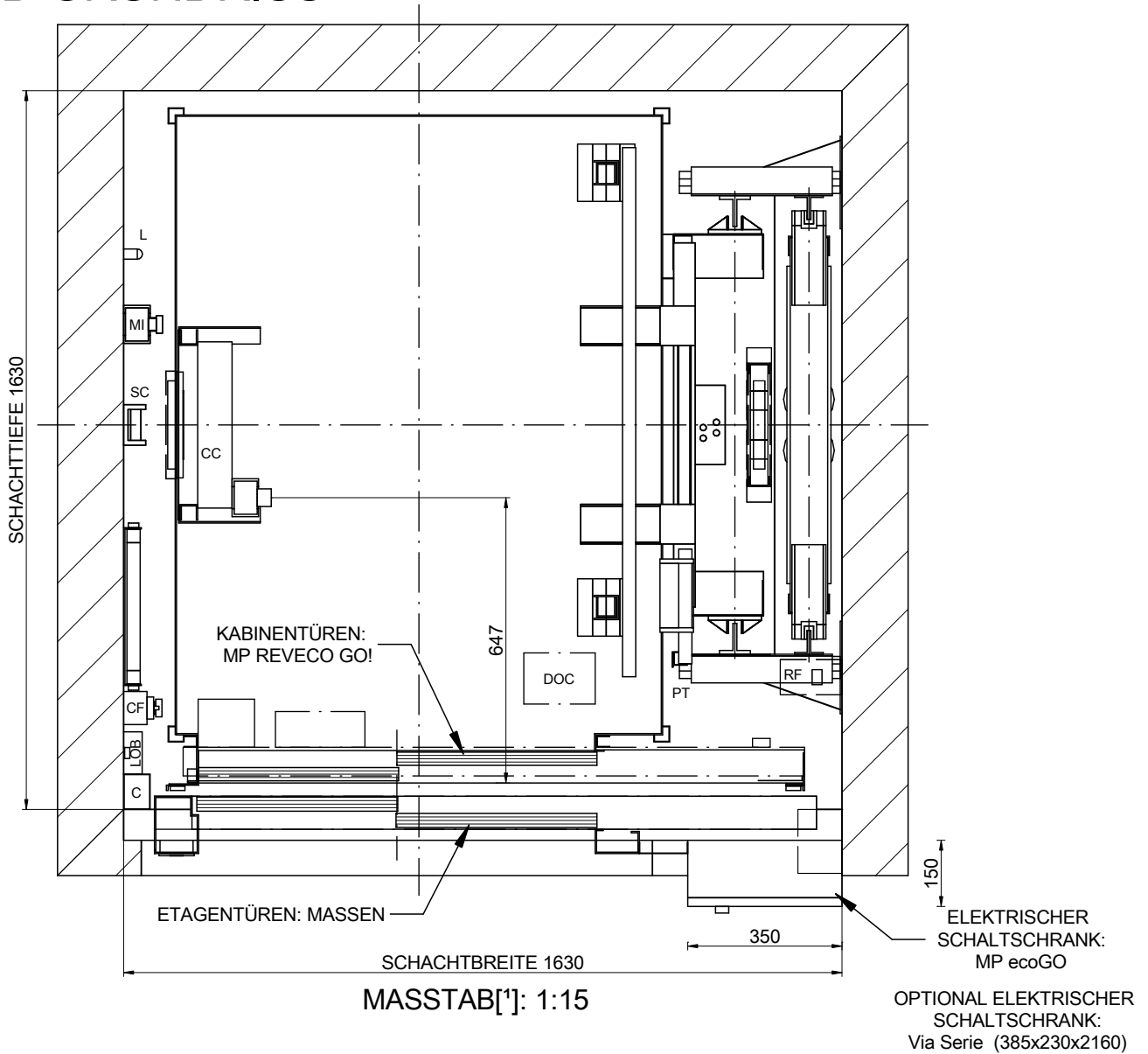
01-GRUNDRISS



MASSTAB[*]: 1:15

| | | | | | |
|---------------------------|-------|-------------------|-------|--|---|
| ZEICHNUNG | DATUM | REV. | BLATT | [*] Ungenannte Maße in der Zeichnung sind unverbindlich. |  |
| MP | 2016 | 00 | 1/8 | REFERENZ: MPGOIFLEXLATERAL630S_DE | |
| AUFZUGSMODELL: | | | | KUNDE: | STANDORT DER ANLAGE: |
| MP GO! FLEX | | | | | |
| KAPAZITÄT: [PERSONENZAHL] | | 8 | | <h2>MP AUFZÜGEN</h2> | |
| NENNLAST: [kg] | | 630 | | | |
| GESCHWINDIGKEIT: [m/s] | | 1 | | | |
| NETZFREQUENZ: [Hz] | | 50 | | | |
| NETZSPANNUNG: [V] | | 380V [Dreiphasig] | | | |

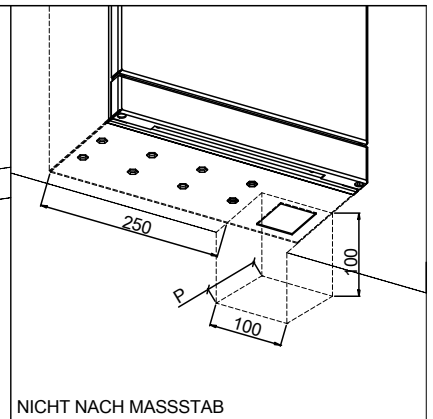
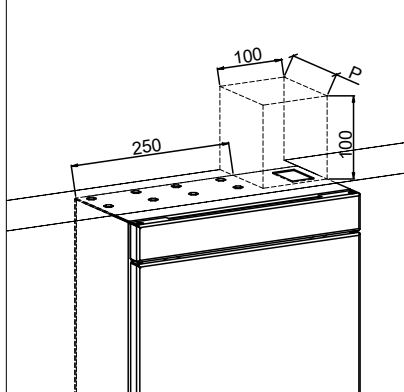
01B-GRUNDRISS



NOMENKLATUR

- C: Kabelkanal
- CC: Verbindungsbox Kabinendach
- CF: Grubensteuerstelle
- CL: Schalter Schachtlicht
- DOC: Türsteuergerät
- L: Beleuchtung
- LOB: Platine für Außensteuerungen
- MI: Inspektionskasten
- PT: starre Kurve
- RF: Bremswiderstand
- ST: Not stop
- SC: Befestigung Hängekabel

NICHT NACH MASSSTAB



NICHT NACH MASSSTAB

| | | | |
|---------------------------|-------------------|------|-------|
| ZEICHNUNG | DATUM | REV. | BLATT |
| MP | 2016 | 00 | 2/8 |
| AUFZUGSMODELL: | | | |
| MP GO! FLEX | | | |
| KAPAZITÄT: [PERSONENZAHL] | 8 | | |
| NENNLAST: [kg] | 630 | | |
| GESCHWINDIGKEIT: [m/s] | 1 | | |
| NETZFREQUENZ: [Hz] | 50 | | |
| NETZSPANNUNG: [V] | 380V [Dreiphasig] | | |

[*] Ungenannte Maße in der Zeichnung sind unverbindlich.

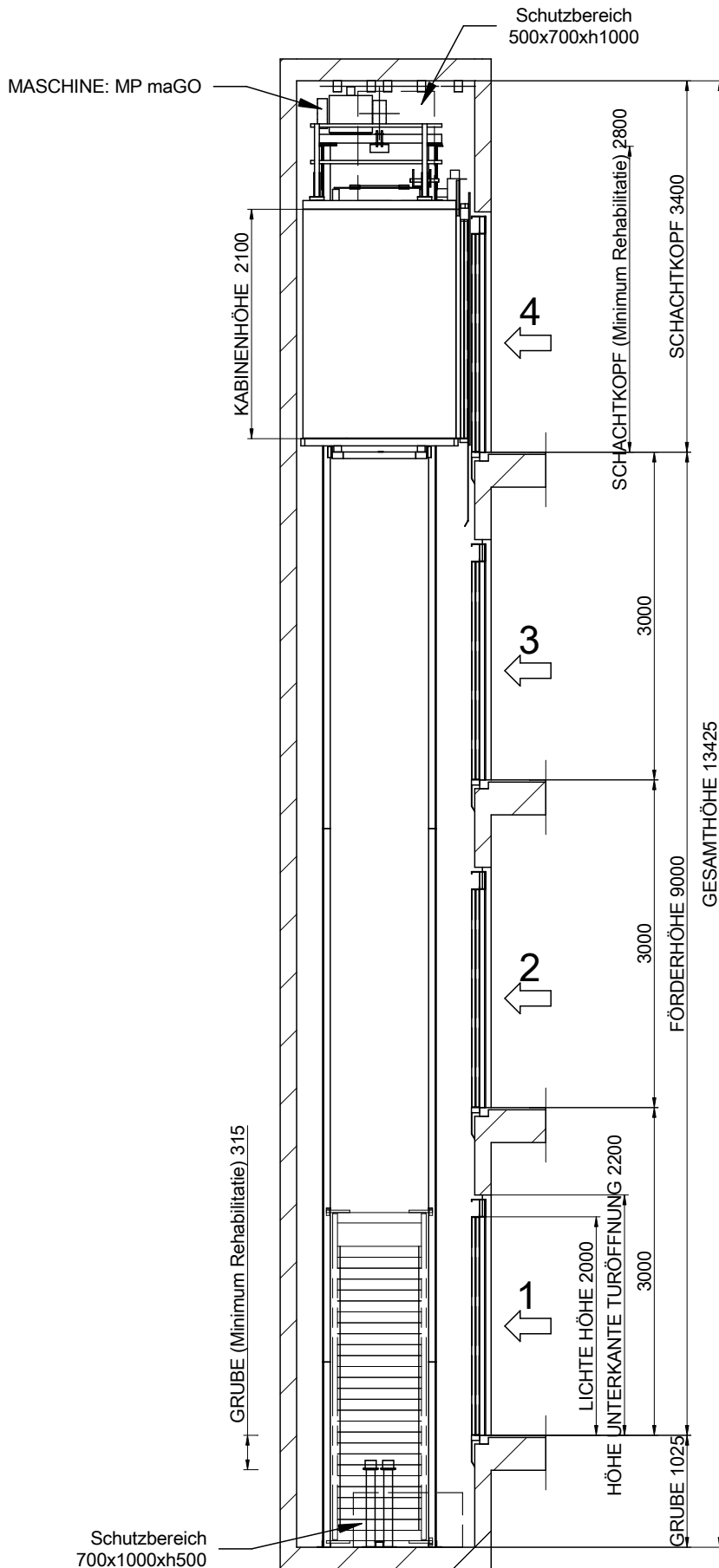
REFERENZ:
MPGO!FLEXLATERAL630S_DE

KUNDE:
STANDORT DER ANLAGE:




MP AUFZÜGEN

02-SCHNITT SEITLICH



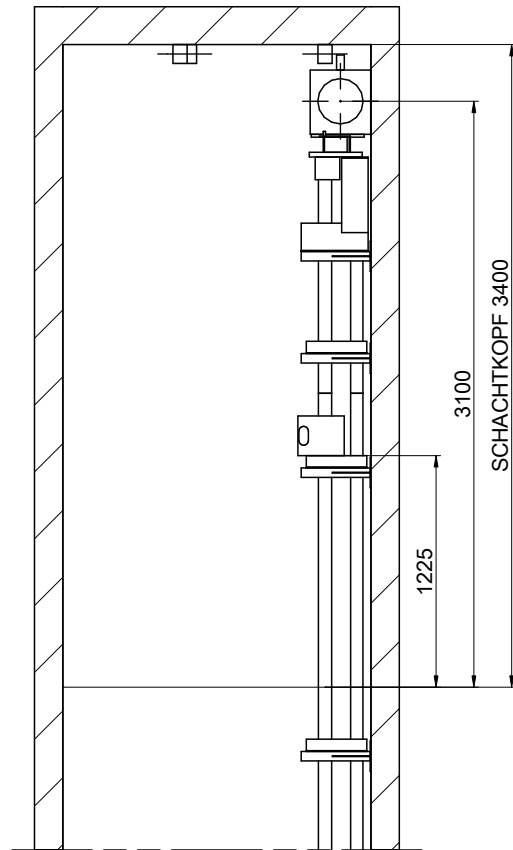
MASSTAB[']: 1:60

| | | | |
|-------------------------------------|-------|--|-------|
| | |  | |
| ZEICHNUNG | DATUM | REV. | BLATT |
| MP | 2016 | 00 | 3/8 |
| AUFZUGSMODELL: | | | |
| MP GO! FLEX | | | |
| KAPAZITÄT: [PERSONENZAHL] 8 | | | |
| NENNLAST: [kg] 630 | | | |
| GESCHWINDIGKEIT: [m/s] 1 | | | |
| NETZFREQUENZ: [Hz] 50 | | | |
| NETZSPANNUNG: [V] 380V [Dreiphasig] | | | |
| REFERENZ: | | MPGO!FLEXLATERAL630S_DE | |
| KUNDE: | | STANDORT DER ANLAGE: | |

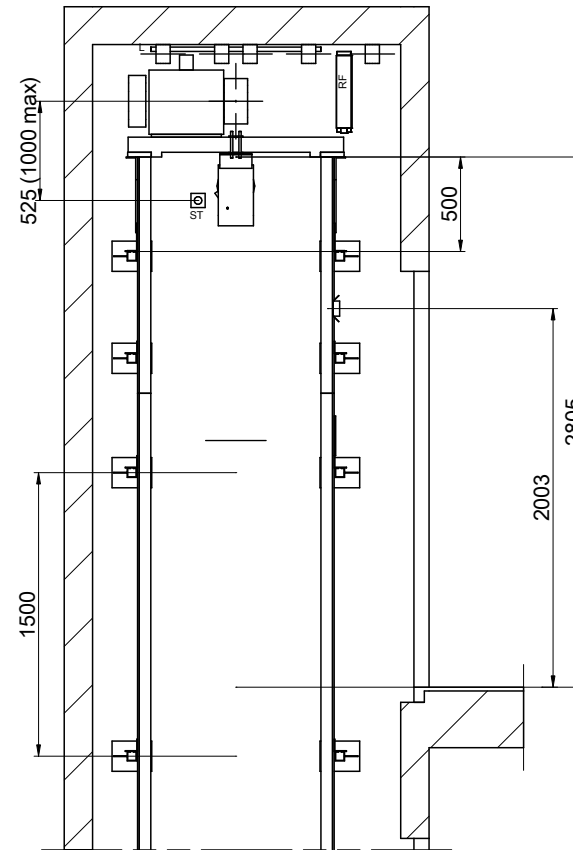
Bündige Haltestelle geschützt wasserdicht.
 [EN81-20:2014 5.2.1.9]
 Schachtgrubenzugang vorgesehen.
 [EN81-20:2014 5.2.2.4]
 Stoppeschalter.
 [EN81-20:2014 5.2.1.5.1. a)
 Inspektionskasten.
 [EN81-20:2014 5.2.1.5.1. b)
 Stromversorgung.
 [EN81-20:2014 5.2.1.5.1. c)
 Lichtschalter
 durchschaltung zum Schaltschrank.
 [EN81-20:2014 5.2.1.5.1. d)

MP AUFZÜGEN

03B-BEFESTIGUNGEN IM SCHACHTKOPF



MASSTAB[°]: 1:40

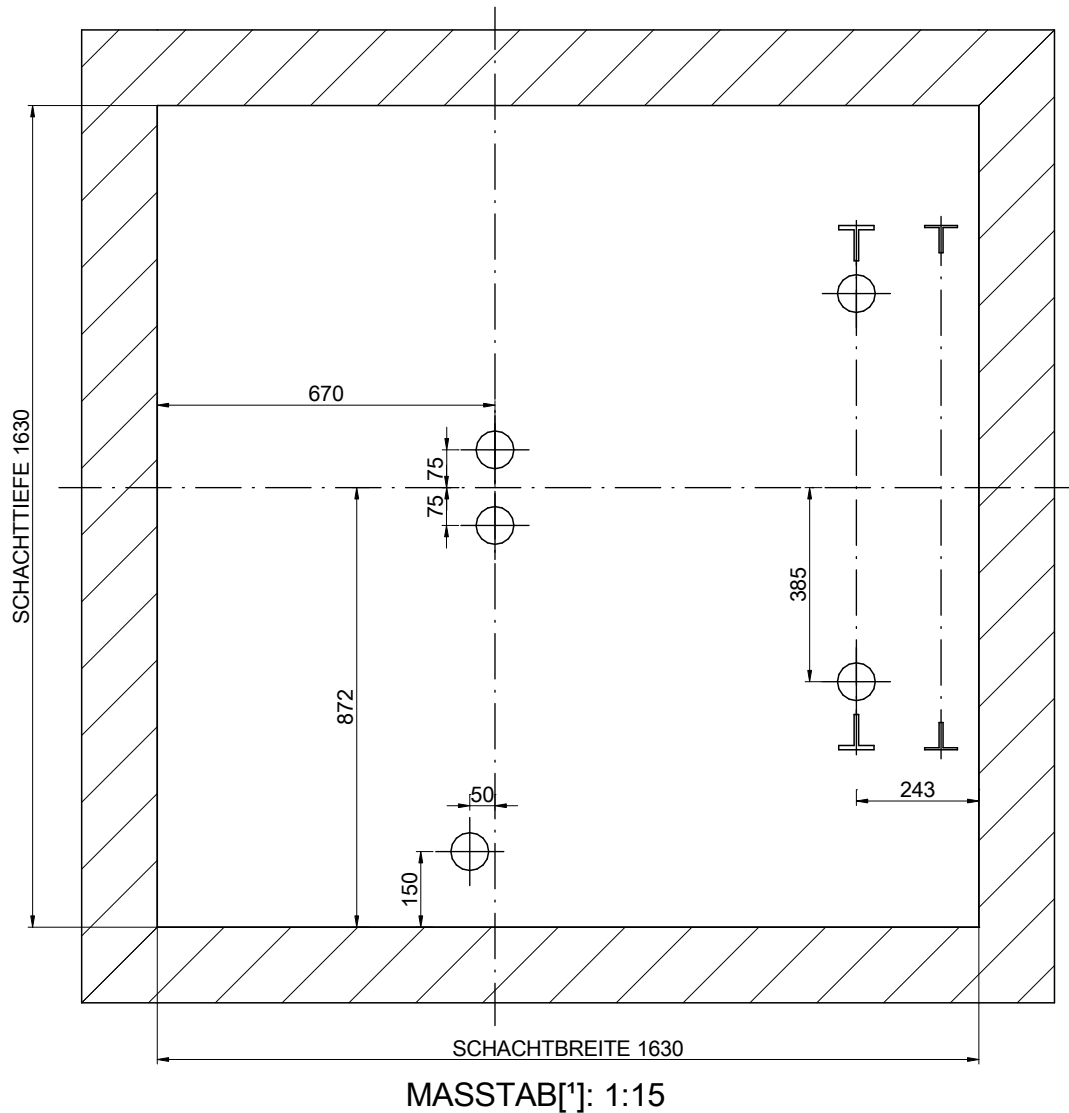



MASSTAB[°]: 1:40

| | | | | | |
|---------------------------|-------|------|-------------------|--|---|
| ZEICHNUNG | DATUM | REV. | BLATT | [°] Ungenannte Maße in der Zeichnung sind unverbindlich. |  |
| MP | 2016 | 00 | 4/8 | REFERENZ: MPGO!FLEXLATERAL630S_DE | |
| AUFZUGSMODELL: | | | | KUNDE: STANDORT DER ANLAGE: | <p style="text-align: center; font-size: 24pt; font-weight: bold;">MP AUFZÜGEN</p> |
| MP GO! FLEX | | | | | |
| KAPAZITÄT: [PERSONENZAHL] | | | 8 | | |
| NENNLAST: [kg] | | | 630 | | |
| GESCHWINDIGKEIT: [m/s] | | | 1 | | |
| NETZFREQUENZ: [Hz] | | | 50 | | |
| NETZSPANNUNG: [V] | | | 380V [Dreiphasig] | | |

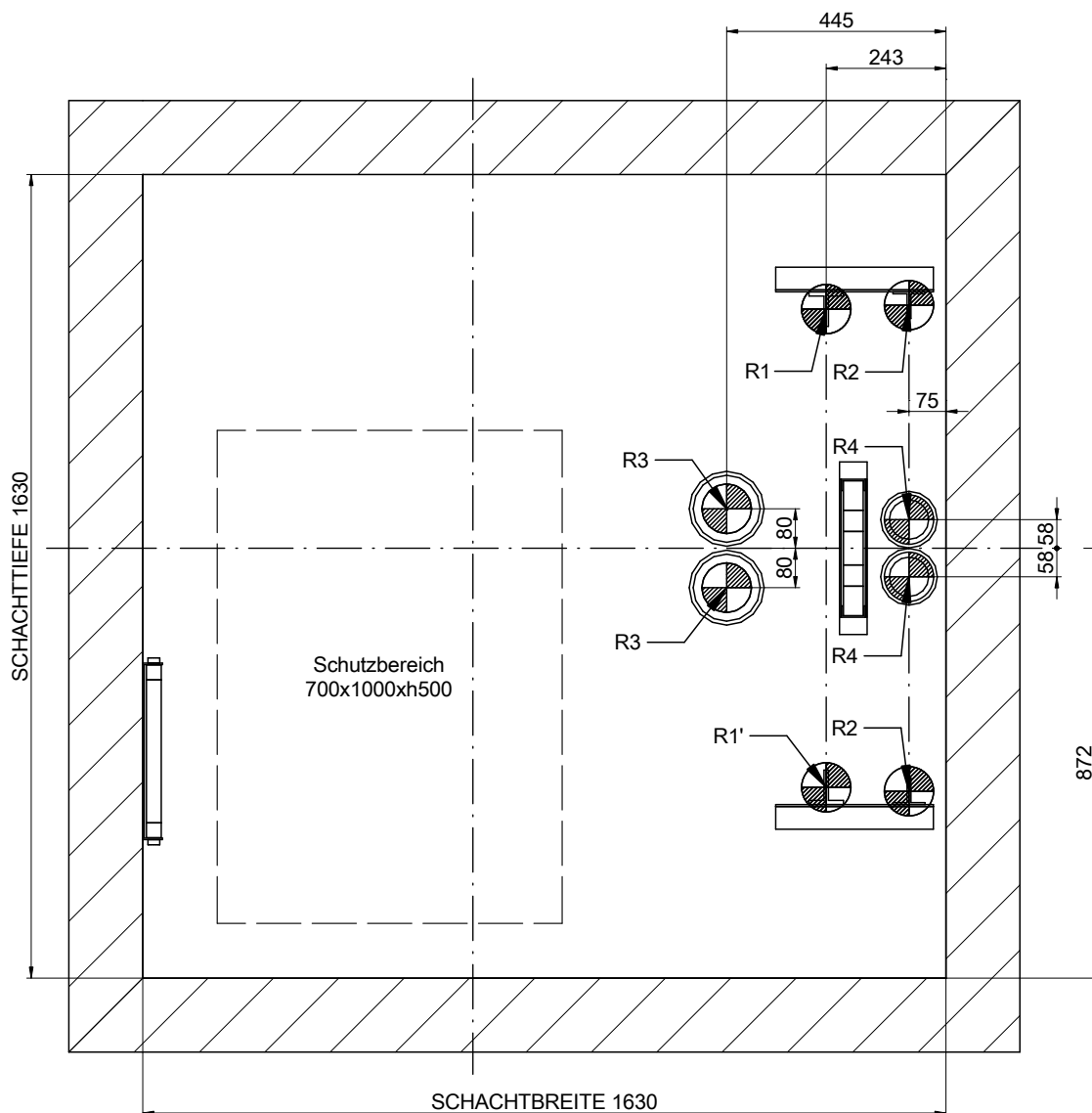
04-BALKEN UND MONTAGEHAKEN

POSITION DER ENTFERNBAREN LASTHAKEN BELASTBAR BIS
1000 kg PRO HAKEN BEREITZUSTELLEN DURCH DEN BAUTRÄGER
(EMPFOHLENE POSITION DER LASTHAKEN)



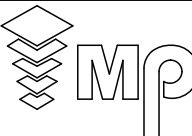
| | | | | | |
|---------------------------|-------|-------------------|-------|--|---|
| ZEICHNUNG | DATUM | REV. | BLATT | [*] Ungenannte Maße in der Zeichnung sind unverbindlich. |  |
| MP | 2016 | 00 | 5/8 | REFERENZ: MPGOIFLEXLATERAL630S_DE | |
| AUFZUGSMODELL: | | | | KUNDE: | STANDORT DER ANLAGE: |
| MP GO! FLEX | | | | | |
| KAPAZITÄT: [PERSONENZAHL] | | 8 | | <h2>MP AUFZÜGEN</h2> | |
| NENNLAST: [kg] | | 630 | | | |
| GESCHWINDIGKEIT: [m/s] | | 1 | | | |
| NETZFREQUENZ: [Hz] | | 50 | | | |
| NETZSPANNUNG: [V] | | 380V [Dreiphasig] | | | |

05-GRUNDRISS SCHACHTGRUBE

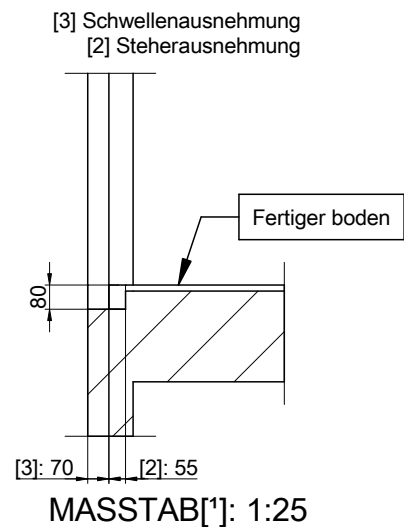
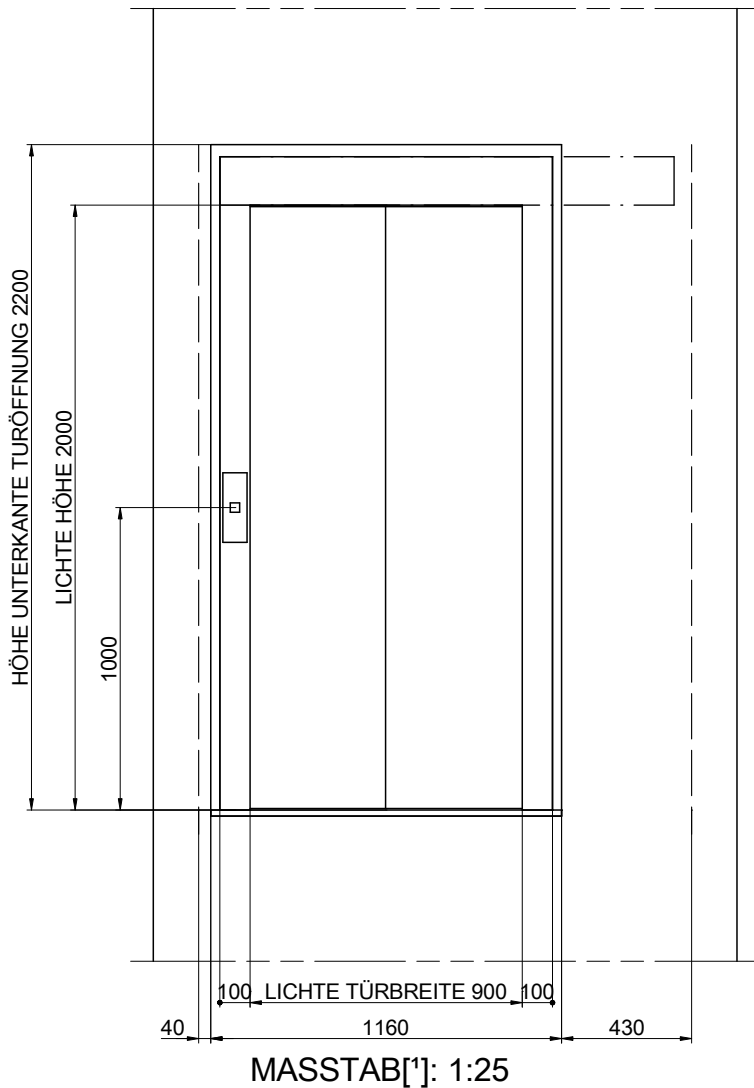



MASSTAB[*]: 1:15

| BELASTUNGEN [N] [max.] | | | |
|------------------------|-------|-----|-------|
| R1 | 25000 | R2 | 1000 |
| R1' | 25000 | R2' | 1000 |
| R3 | 30000 | R4 | 23700 |
| N | 4500 | T | 1100 |

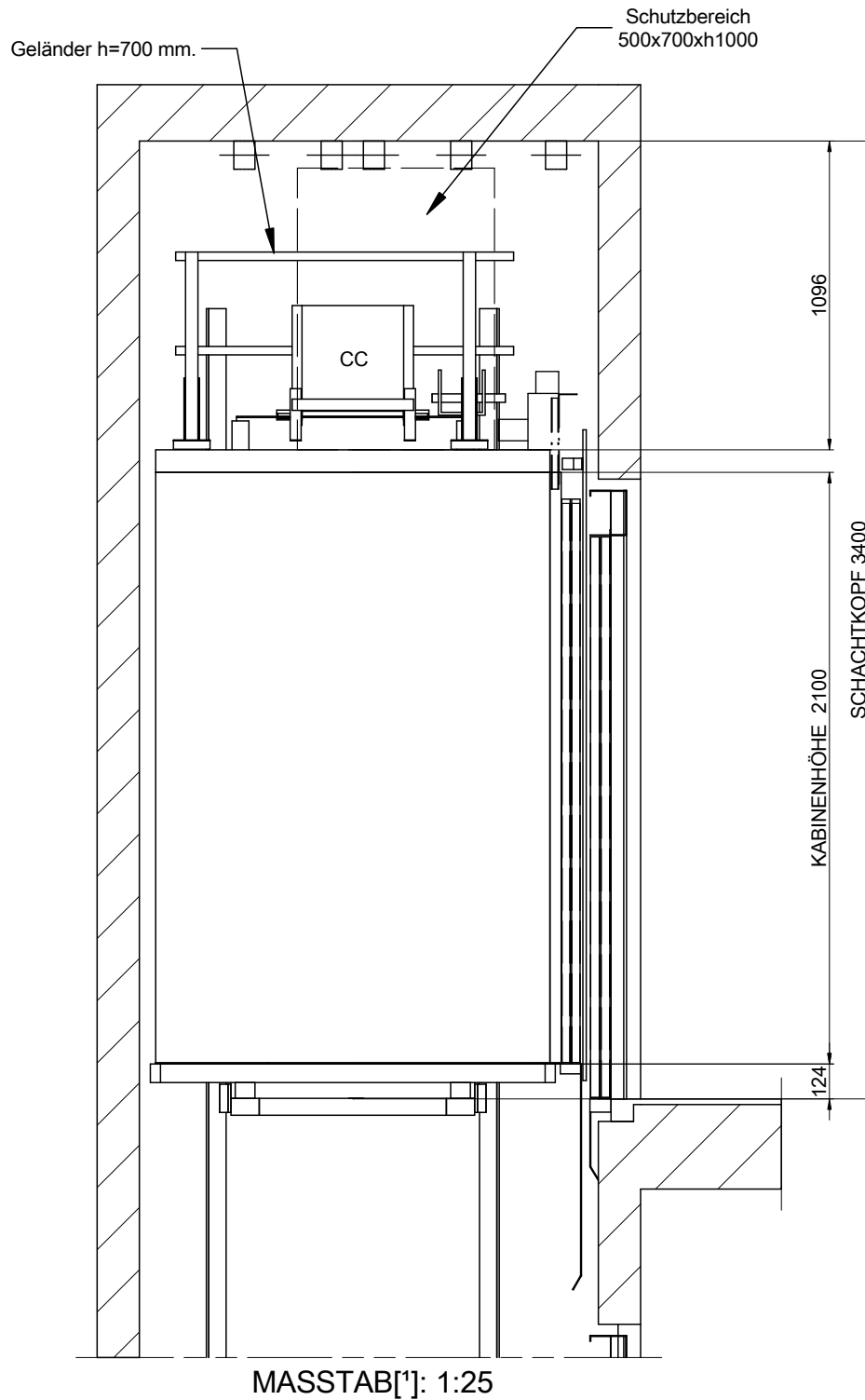
| | | | | | |
|---------------------------|-------|-------------------|-------|--|---|
| ZEICHNUNG | DATUM | REV. | BLATT | [*] Ungenannte Maße in der Zeichnung sind unverbindlich. REFERENZ: MPGOIFLEXLATERAL630S_DE |  |
| MP | 2016 | 00 | 6/8 | | |
| AUFZUGSMODELL: | | | | KUNDE: | STANDORT DER ANLAGE: |
| MP GO! FLEX | | | | | |
| KAPAZITÄT: [PERSONENZAHL] | | 8 | | MP AUFZÜGEN | |
| NENNLAST: [kg] | | 630 | | | |
| GESCHWINDIGKEIT: [m/s] | | 1 | | | |
| NETZFREQUENZ: [Hz] | | 50 | | | |
| NETZSPANNUNG: [V] | | 380V [Dreiphasig] | | | |


06-MAUERÖFFNUNG EINZELANSICHT



| | | | | | |
|---------------------------|-------|-------------------|-------|--|---|
| ZEICHNUNG | DATUM | REV. | BLATT | [*] Ungenannte Maße in der Zeichnung sind unverbindlich. |  |
| MP | 2016 | 00 | 7/8 | REFERENZ: MPGO!FLEXLATERAL630S_DE | |
| AUFZUGSMODELL: | | | | KUNDE: | STANDORT DER ANLAGE: |
| MP GO! FLEX | | | | | |
| KAPAZITÄT: [PERSONENZAHL] | | 8 | | <h2>MP AUFZÜGEN</h2> | |
| NENNLAST: [kg] | | 630 | | | |
| GESCHWINDIGKEIT: [m/s] | | 1 | | | |
| NETZFREQUENZ: [Hz] | | 50 | | | |
| NETZSPANNUNG: [V] | | 380V [Dreiphasig] | | | |

07-SCHACHTKOPF



| | | | | | |
|---------------------------|-------------------|------|-------|--|---|
| ZEICHNUNG | DATUM | REV. | BLATT | [*] Ungenannte Maße in der Zeichnung sind unverbindlich. |  |
| MP | 2016 | 00 | 8/8 | REFERENZ: MPGO!FLEXLATERAL630S_DE | |
| AUFZUGSMODELL: | | | | KUNDE: | MP AUFZÜGEN |
| MP GO! FLEX | | | | STANDORT DER ANLAGE: | |
| KAPAZITÄT: [PERSONENZAHL] | 8 | | | | |
| NENNLAST: [kg] | 630 | | | | |
| GESCHWINDIGKEIT: [m/s] | 1 | | | | |
| NETZFREQUENZ: [Hz] | 50 | | | | |
| NETZSPANNUNG: [V] | 380V [Dreiphasig] | | | | |