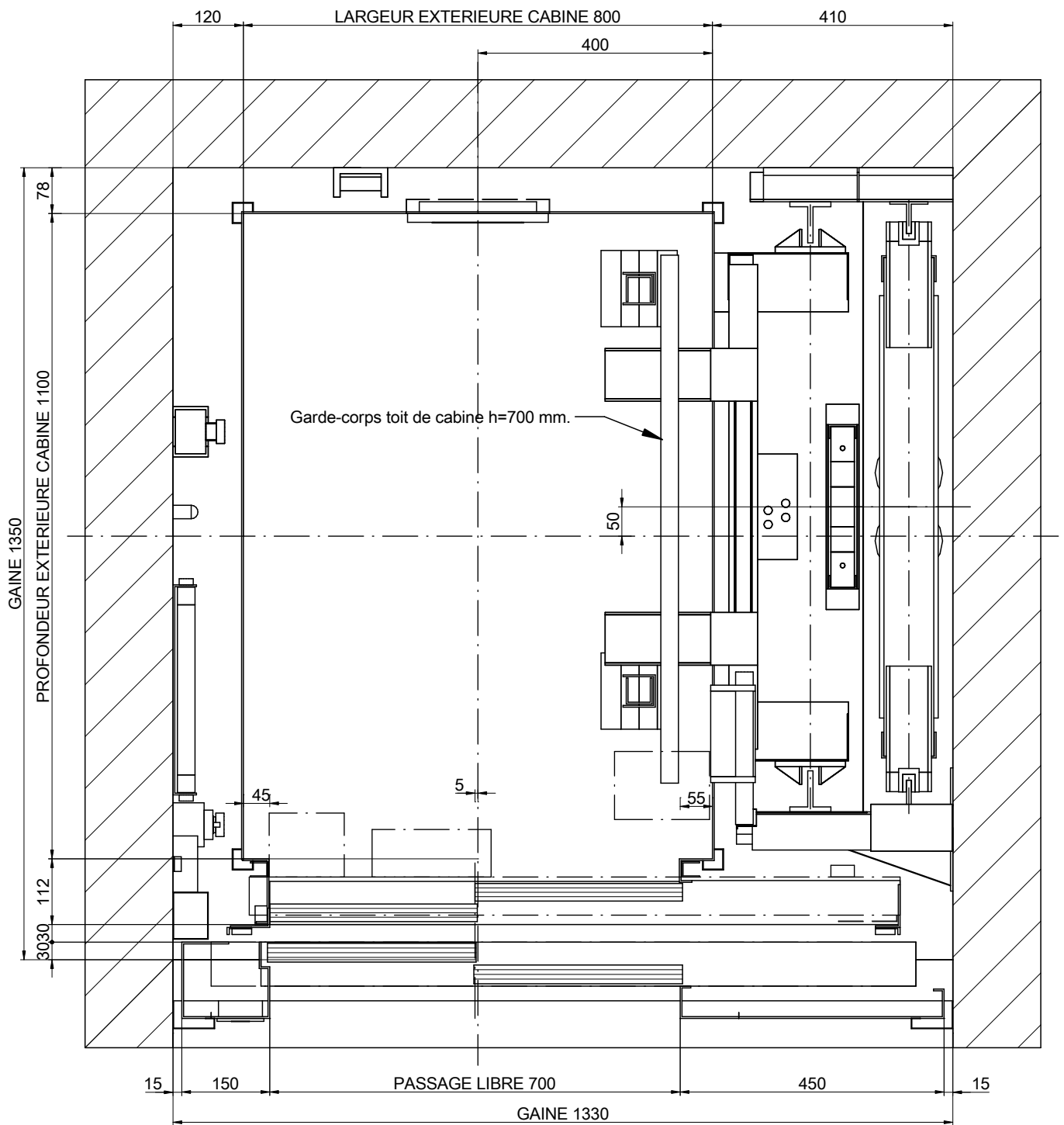



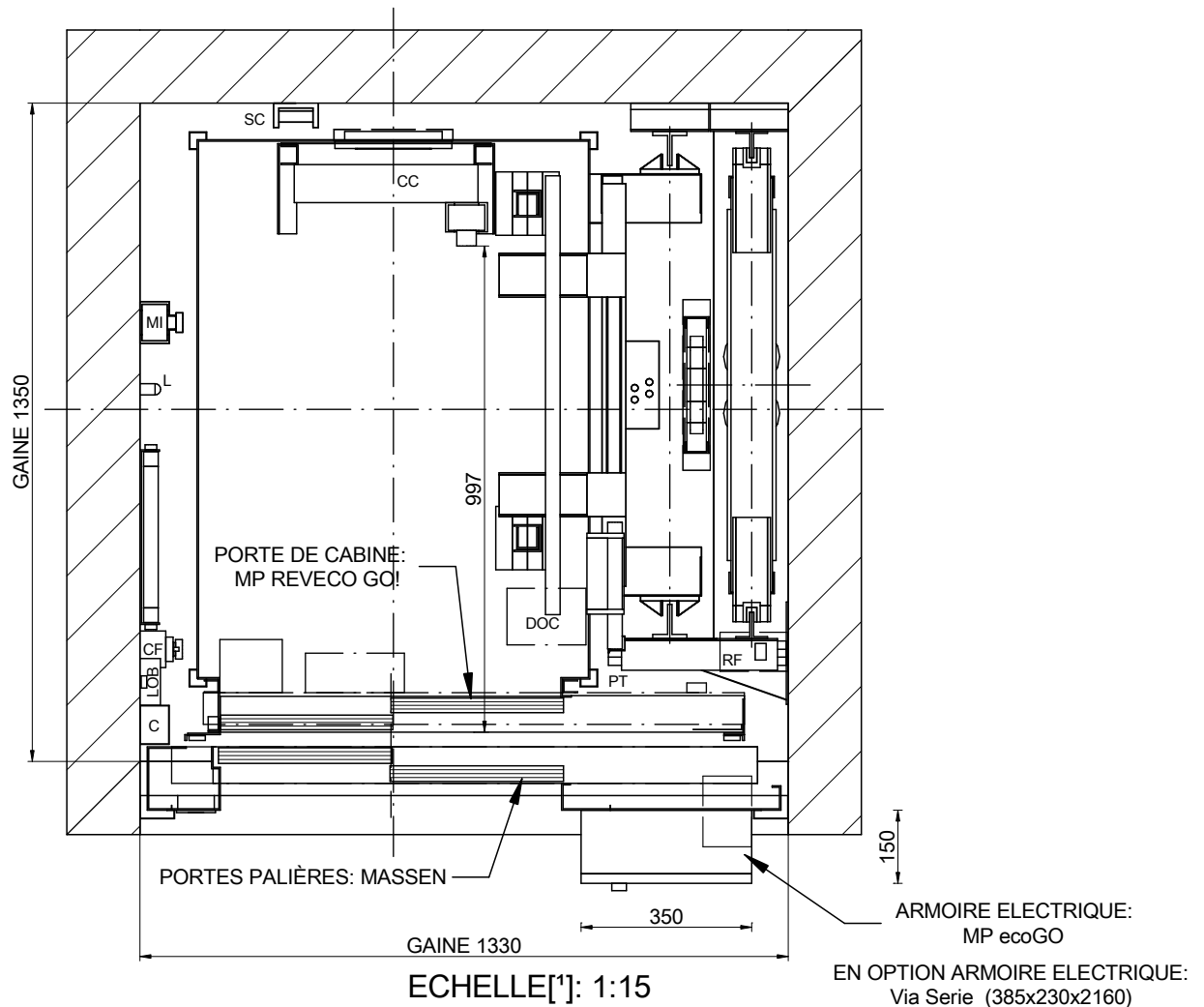
01-PLAN



ECHELLE[*]: 1:10

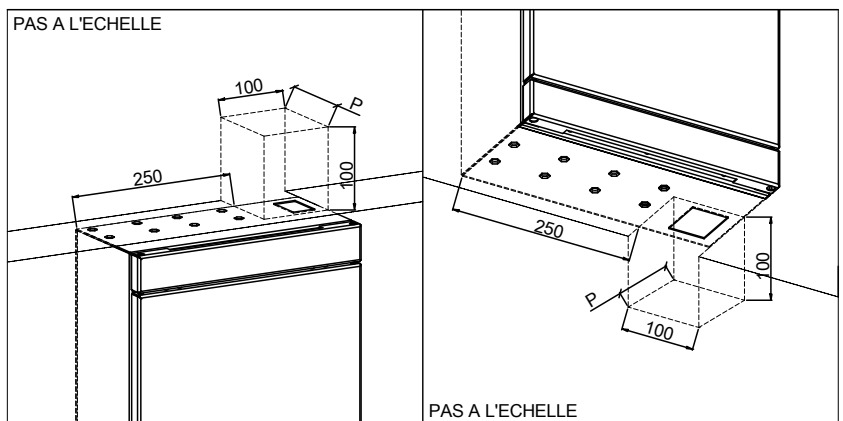
DESSINÉ	DATE	REV.	FEUILLE	[*] Les traits non cotés ne doivent pas servir pour des mesures. REFERENCE:	
MP	2016	00	1/8		
MODELE ASCENSEUR:				CLIENT:	ADRESSE CHANTIER:
MP GO! FLEX					
CAPACITE: [Nbre DE PERS.]	4				
CHARGE NOMINALE: [kg]	320				
VITESSE: [m/s]	1				
FREQUENCE: [Hz]	50				
TENSION RESEAU: [V]	380V [Triphasée]			MP ASCENSEURS	

01B-PLAN



NOMENCLATURE

- C: Goulotte
- CC: Boîte des connexions toit de cabine
- CF: Boîtier fond de fosse
- CL: Commutateur éclairage de gaine
- DOC: Boîte de contrôle opérateur
- L: Lampes
- LOB: Carte de contrôle des boîtes à boutons
- MI: Boîtier inspection
- PT: Came fixe
- RF: Résistance de frein
- ST: Dispositif d'arrêt
- SC: Support de câble pendentif



DESSINÉ	DATE	REV.	FEUILLE
MP	2016	00	2/8
MODELE ASCENSEUR:			
MP GO! FLEX			
CAPACITE: [Nbre DE PERS.]	4		
CHARGE NOMINALE: [kg]	320		
VITESSE: [m/s]	1		
FREQUÉNCÉ: [Hz]	50		
TENSION RESEAU: [V]	380V [Triphasée]		

[*] Les traits non cotés ne doivent pas servir pour des mesures.

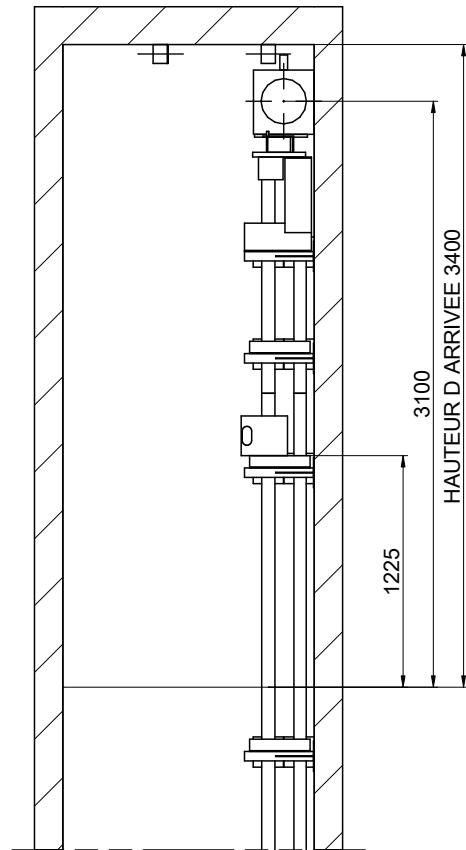
REFERENCE:

CLIENT:
ADRESSE CHANTIER:

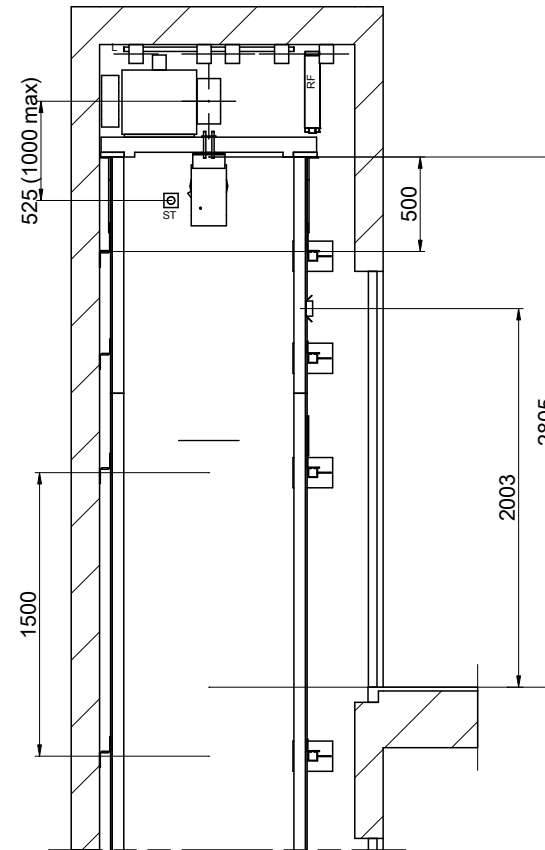


MP ASCENSEURS

03B-DETAIL DE FIXATION EN TETE DE GAINE



ECHELLE[*]: 1:40



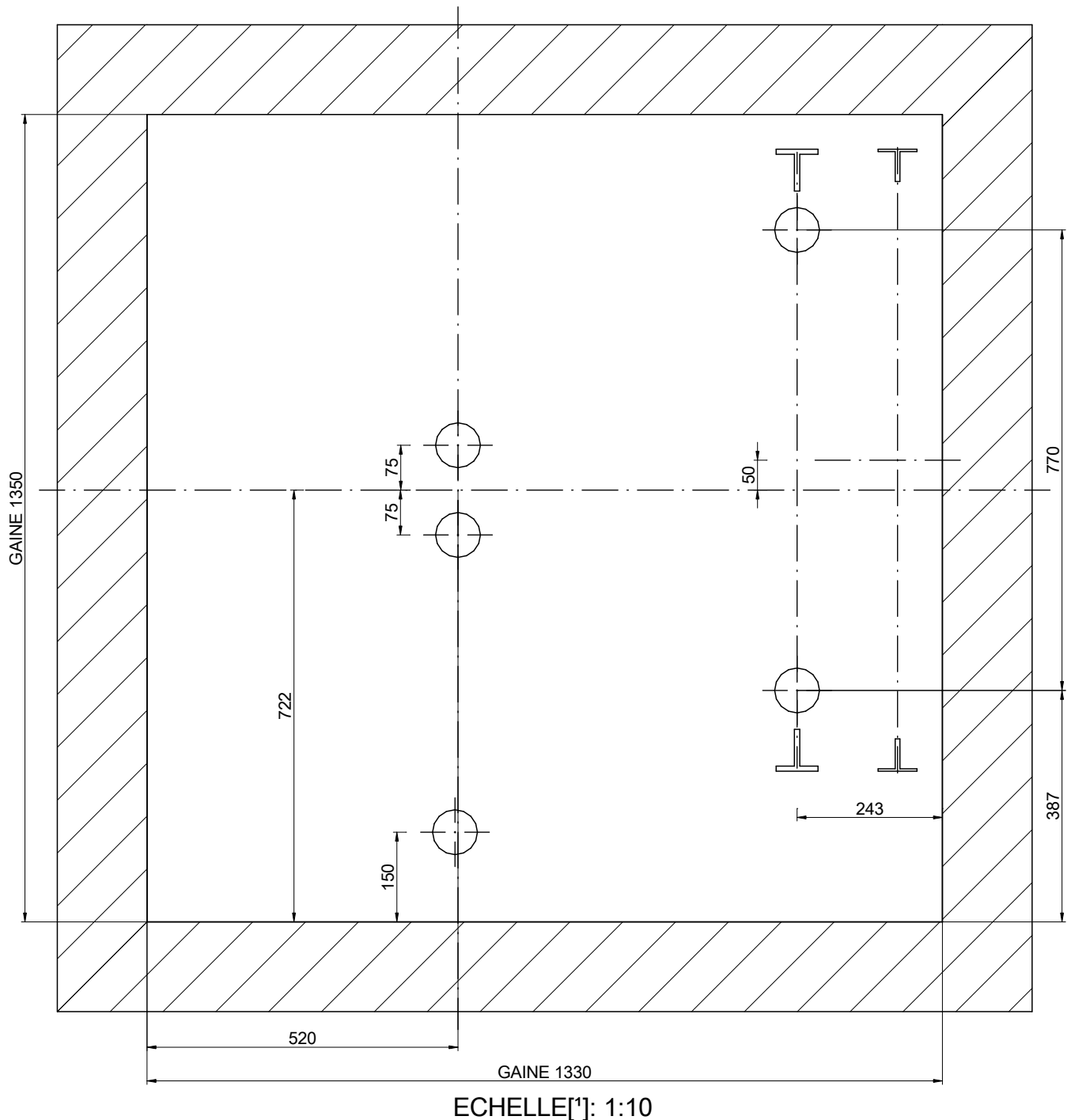
ECHELLE[*]: 1:40



DESSINÉ	DATE	REV.	FEUILLE	[*] Les traits non cotés ne doivent pas servir pour des mesures.	
MP	2016	00	4/8	REFERENCE:	
MODELE ASCENSEUR:				CLIENT:	
MP GO! FLEX					
CAPACITE: [Nbre DE PERS.]			4	ADRESSE CHANTIER:	
CHARGE NOMINALE: [kg]			320		
VITESSE: [m/s]			1	MP ASCENSEURS	
FREQUÉENCE: [Hz]			50		
TENSION RESEAU: [V]		380V [Triphasée]			



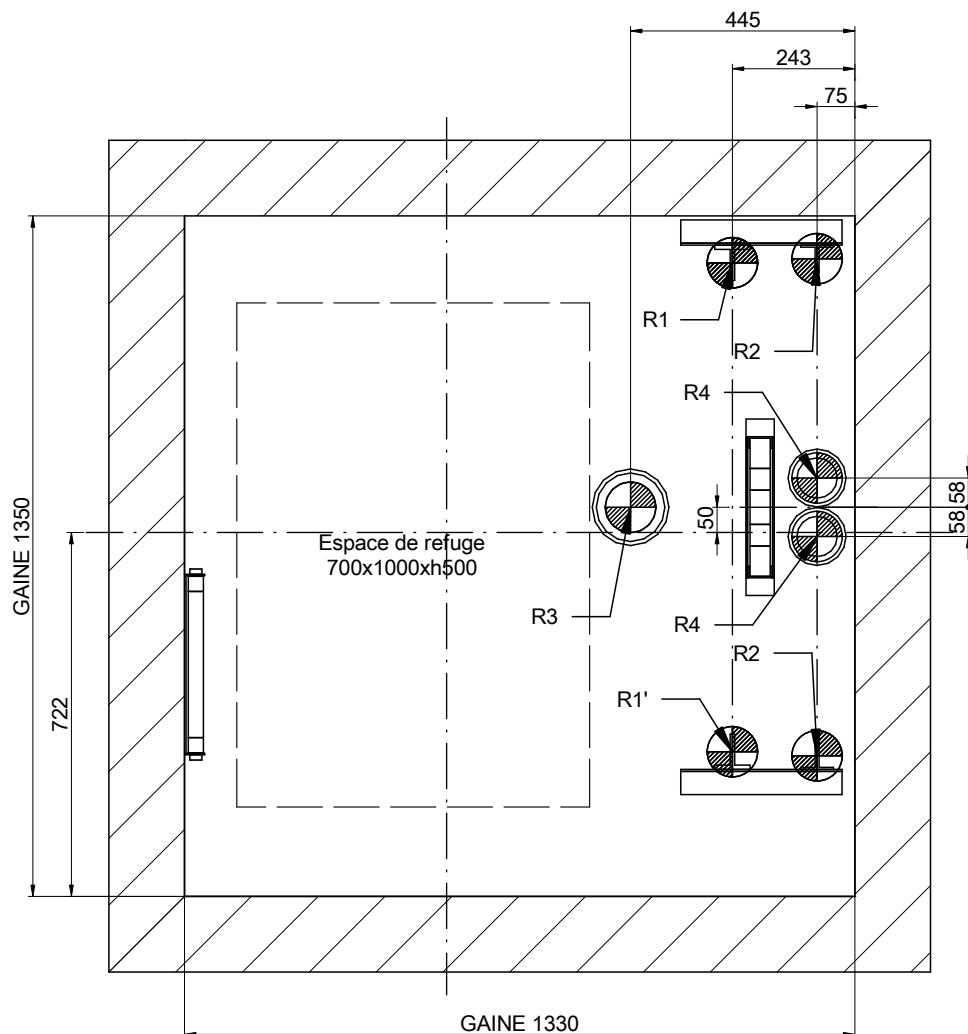
04-POUTRE ET CROCHETS DU MONTAGE.

POSITION DES CROCHETS DEMONTABLES CAPABLES DE SUPPORTER
1000 kg CHACUN. PAR LE CONSTRUCTEUR
(POSITION CONSEILLEE DES CROCHETS DE MONTAGE)




DESSINÉ	DATE	REV.	FEUILLE	[*] Les traits non cotés ne doivent pas servir pour des mesures.	
MP	2016	00	5/8	REFERENCE:	
MODELE ASCENSEUR:				CLIENT: ADRESSE CHANTIER:	
MP GO! FLEX					
CAPACITE: [Nbre DE PERS.]	4				
CHARGE NOMINALE: [kg]	320				
VITESSE: [m/s]	1				
FREQUENCE: [Hz]	50				
TENSION RESEAU: [V]	380V [Triphasée]			MP ASCENSEURS	

05-PLAN DE LA CUVETTE

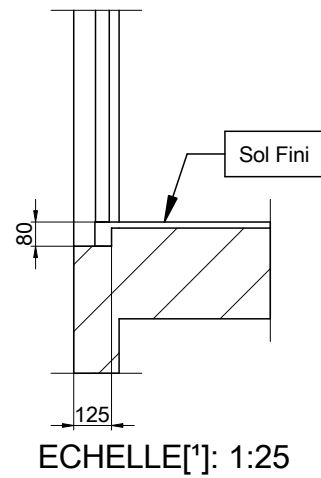
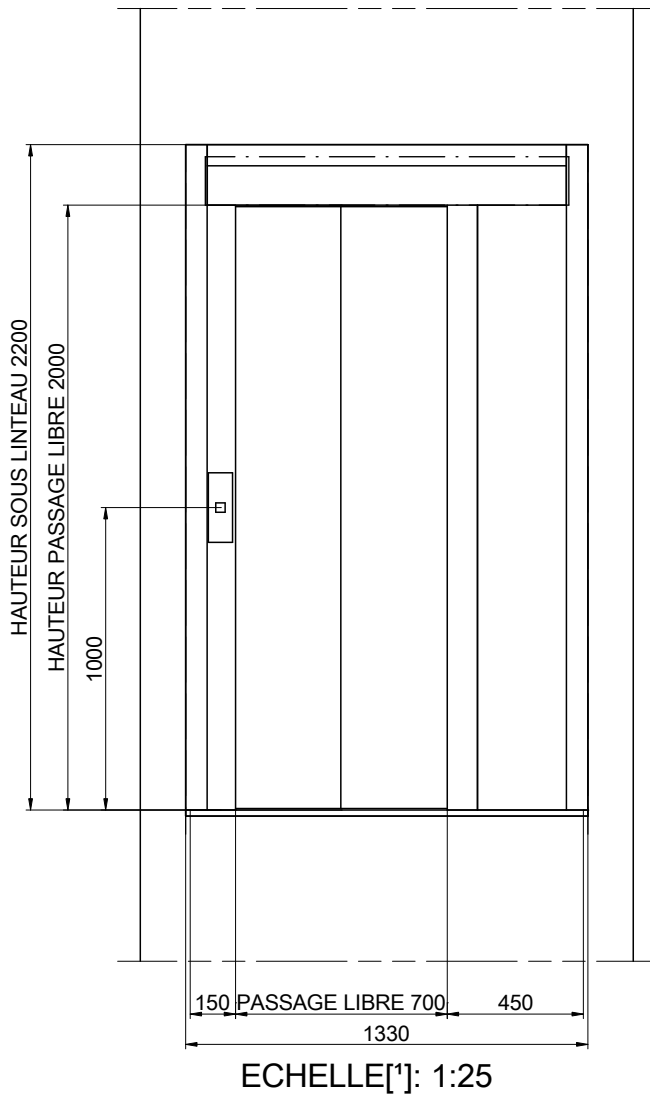



ECHELLE[*]: 1:15

REACTIONS [N] [max.]			
R1	17000	R2	900
R1'	17000	R2'	900
R3	39000	R4	16500
N	1800	T	600

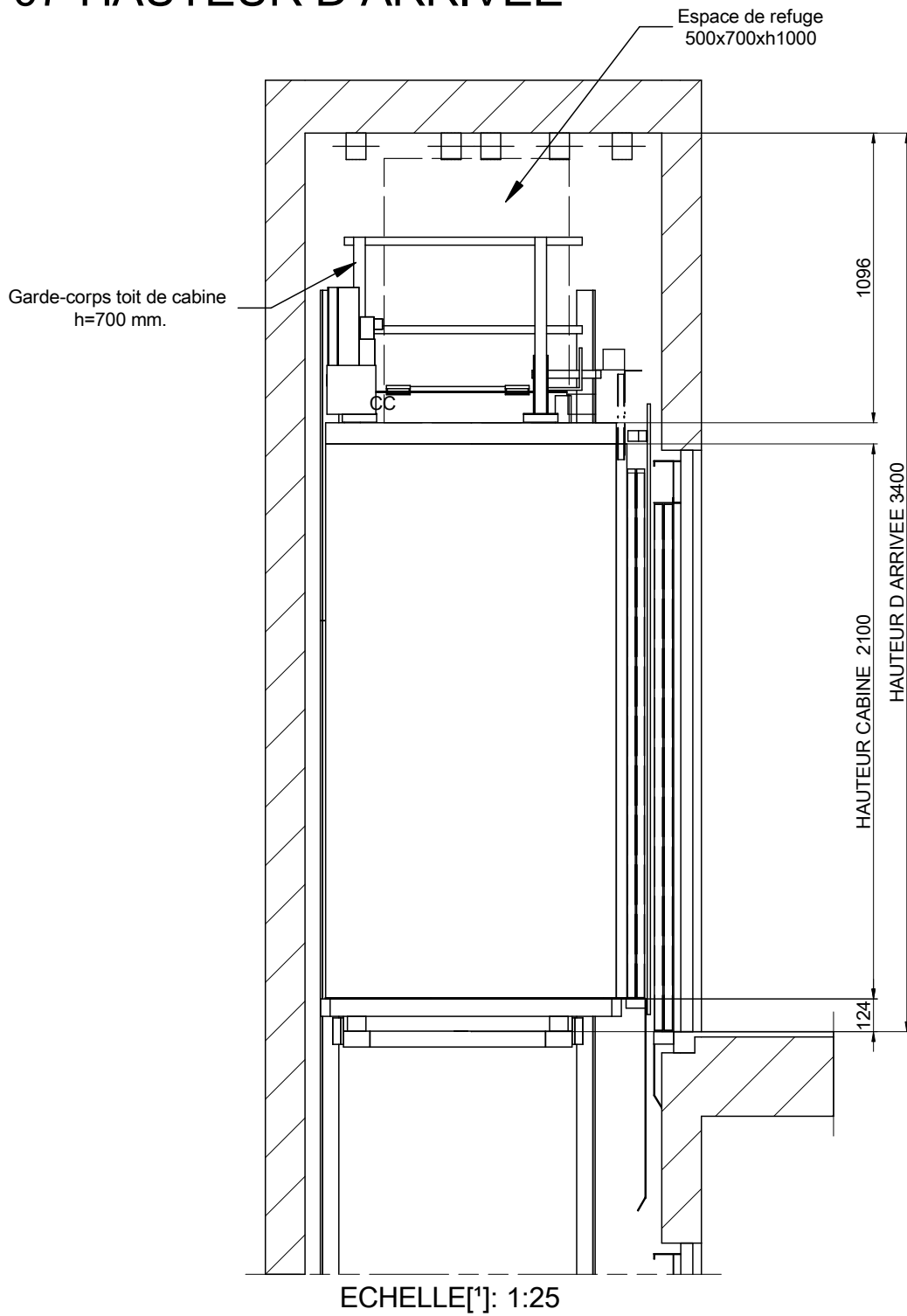
DESSINÉ	DATE	REV.	FEUILLE	[*] Les traits non cotés ne doivent pas servir pour des mesures. REFERENCE:	
MP	2016	00	6/8		
MODELE ASCENSEUR:				CLIENT:	ADRESSE CHANTIER:
MP GO! FLEX					
CAPACITE: [Nbre DE PERS.]	4			<h2>MP ASCENSEURS</h2>	
CHARGE NOMINALE: [kg]	320				
VITESSE: [m/s]	1				
FREQUÉENCE: [Hz]	50				
TENSION RESEAU: [V]	380V [Triphasée]				


06-DETAIL PORTE PALIERE



DESSINÉ	DATE	REV.	FEUILLE	[*] Les traits non cotés ne doivent pas servir pour des mesures.	
MP	2016	00	7/8	REFERENCE:	
MODELE ASCENSEUR:				CLIENT: ADRESSE CHANTIER:	
MP GO! FLEX					
CAPACITE: [Nbre DE PERS.]			4		
CHARGE NOMINALE: [kg]			320		
VITESSE: [m/s]			1		
FREQUENCE: [Hz]			50		
TENSION RESEAU: [V]			380V [Triphasée]	MP ASCENSEURS	

07-HAUTEUR D ARRIVEE



DESSINÉ	DATE	REV.	FEUILLE	[*] Les traits non cotés ne doivent pas servir pour des mesures.	
MP	2016	00	8/8	REFERENCE:	
MODELE ASCENSEUR:				CLIENT:	ADRESSE CHANTIER:
MP GO! FLEX					
CAPACITE: [Nbre DE PERS.]	4			<p style="text-align: center;">MP ASCENSEURS</p>	
CHARGE NOMINALE: [kg]	320				
VITESSE: [m/s]	1				
FREQUENCE: [Hz]	50				
TENSION RESEAU: [V]	380V [Triphasée]				