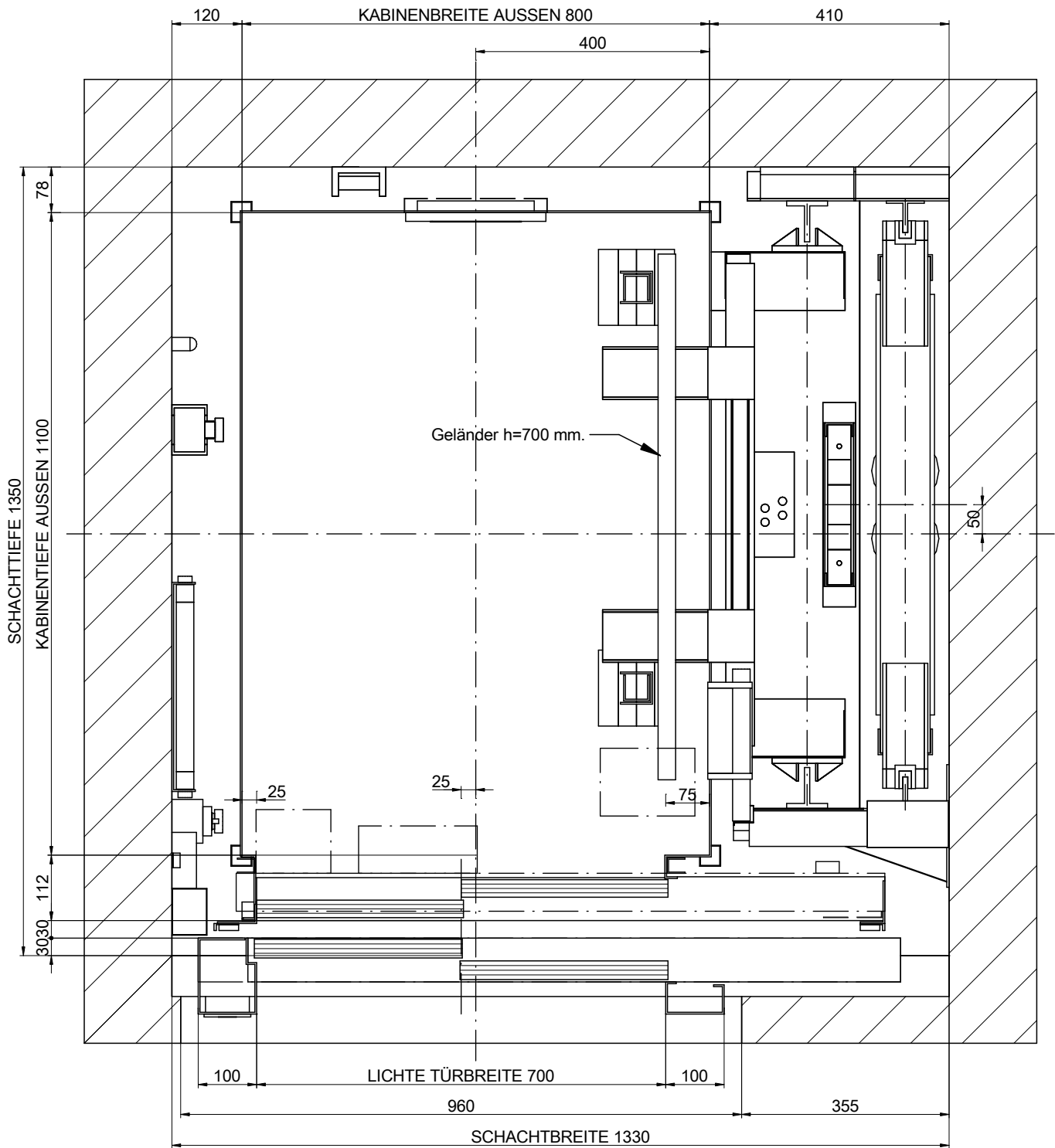



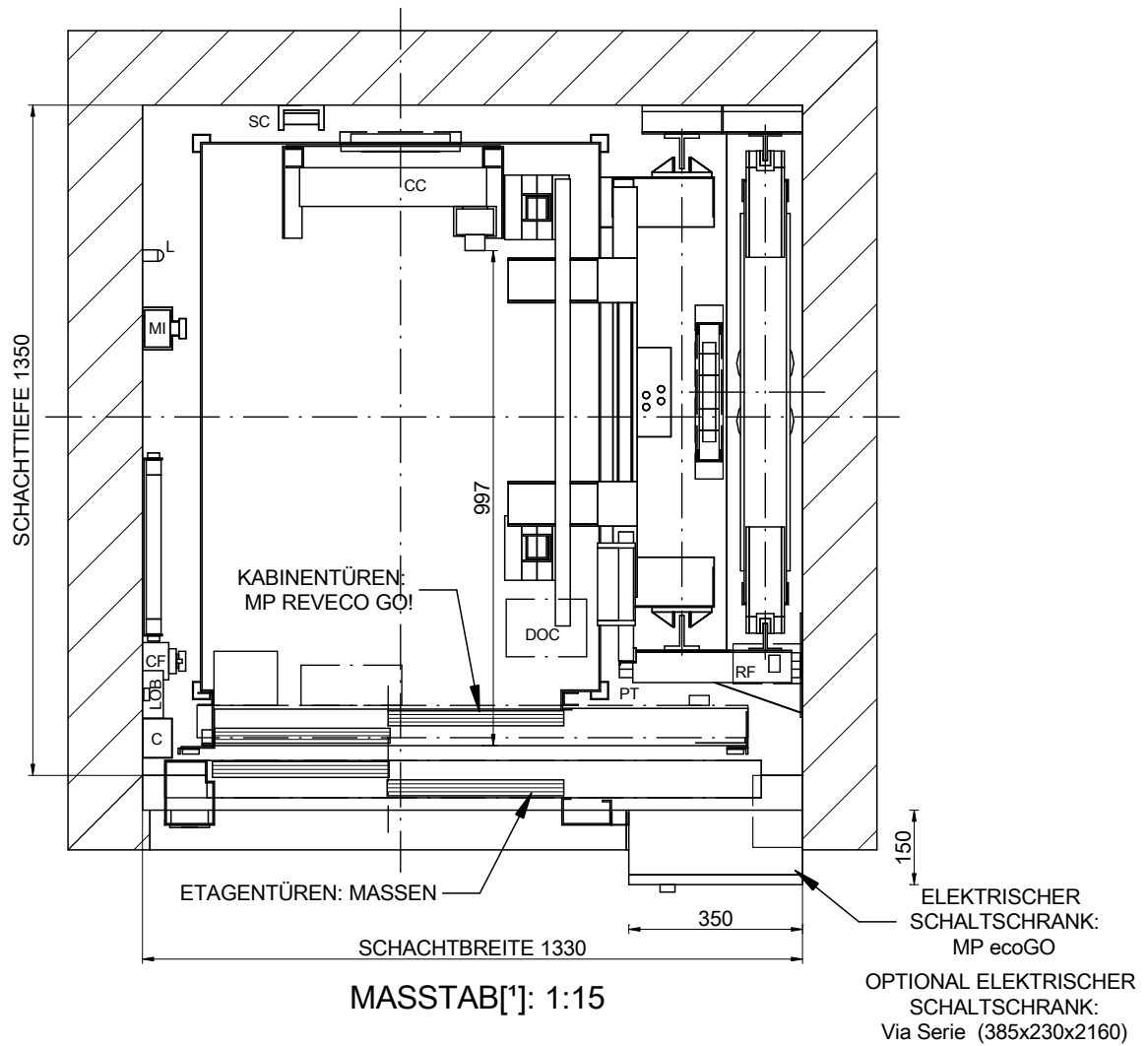
01-GRUNDRISS



MASSTAB[*]: 1:10

| | | | | | |
|---------------------------|-------|------|-------------------|--|---|
| ZEICHNUNG | DATUM | REV. | BLATT | [*] Ungenannte Maße in der Zeichnung sind unverbindlich. |  |
| MP | 2016 | 00 | 1/8 | REFERENZ: MPGO!FLEXLATERAL320S_DE | |
| AUFZUGSMODELL: | | | | KUNDE: | STANDORT DER ANLAGE: |
| MP GO! FLEX | | | | | |
| KAPAZITÄT: [PERSONENZAHL] | | | 4 | | |
| NENNLAST: [kg] | | | 320 | | |
| GESCHWINDIGKEIT: [m/s] | | | 1 | | |
| NETZFREQUENZ: [Hz] | | | 50 | | |
| NETZSPANNUNG: [V] | | | 380V [Dreiphasig] | MP AUFZÜGEN | |

01B-GRUNDRISS

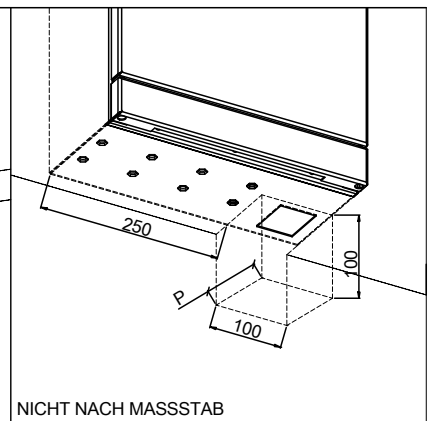
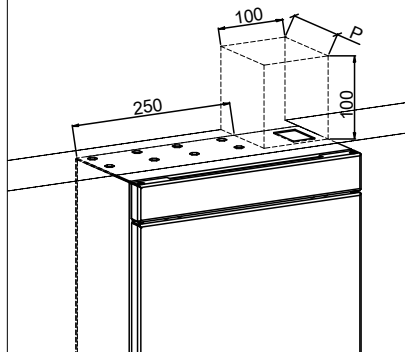


MASSTAB[°]: 1:15

NOMENKLATUR

- C: Kabelkanal
- CC: Verbindungsbox Kabinendach
- CF: Grubensteuerstelle
- CL: Schalter Schachtlicht
- DOC: Türsteuergerät
- L: Beleuchtung
- LOB: Platine für Außensteuerungen
- MI: Inspektionskasten
- PT: starre Kurve
- RF: Bremswiderstand
- ST: Not stop
- SC: Befestigung Hängeseil

NICHT NACH MASSSTAB



NICHT NACH MASSSTAB

| | | | |
|---------------------------|-------------------|------|-------|
| ZEICHNUNG | DATUM | REV. | BLATT |
| MP | 2016 | 00 | 2/8 |
| AUFZUGSMODELL: | | | |
| MP GO! FLEX | | | |
| KAPAZITÄT: [PERSONENZAHL] | 4 | | |
| NENNLAST: [kg] | 320 | | |
| GESCHWINDIGKEIT: [m/s] | 1 | | |
| NETZFREQUENZ: [Hz] | 50 | | |
| NETZSPANNUNG: [V] | 380V [Dreiphasig] | | |

[°] Ungenannte Maße in der Zeichnung sind unverbindlich.

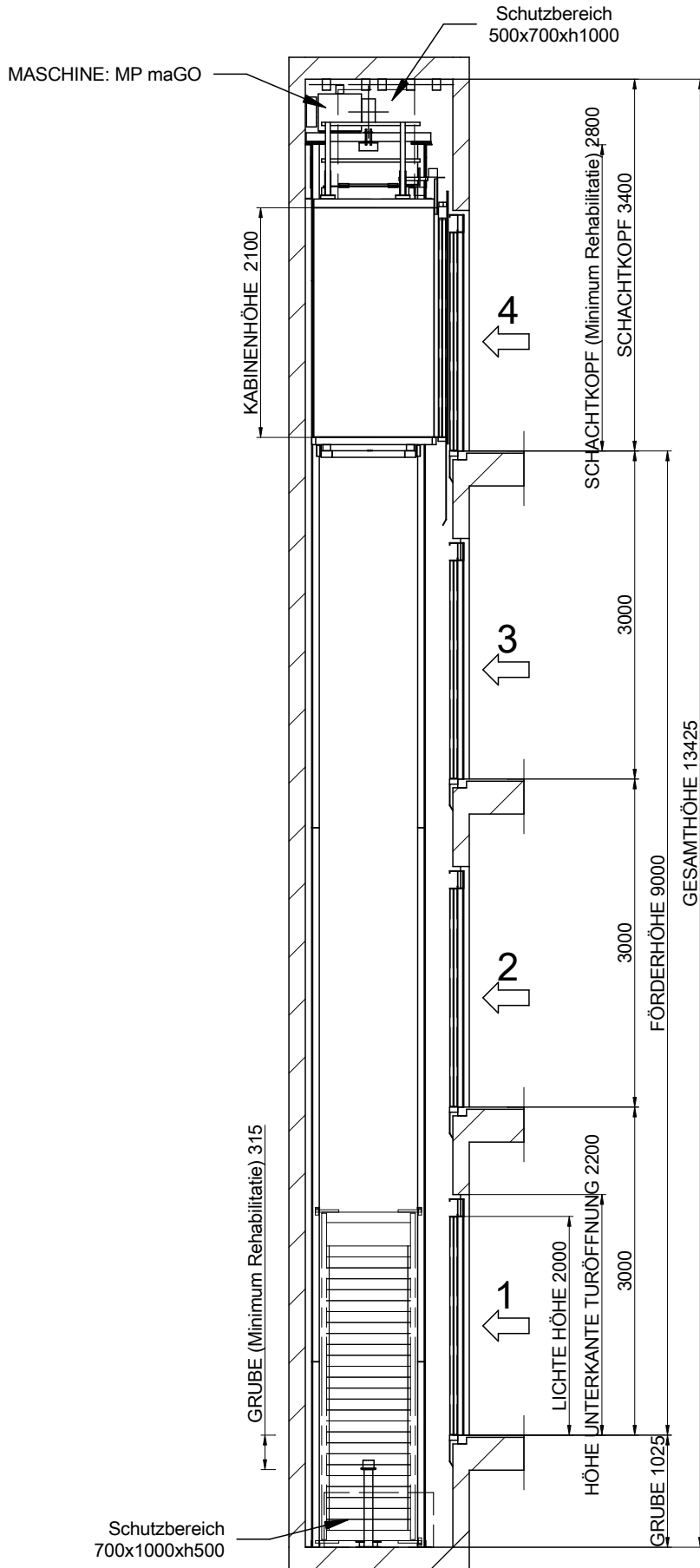
REFERENZ:
MPGO!FLEXLATERAL320S_DE

KUNDE:
STANDORT DER ANLAGE:





MP AUFZÜGEN

02-SCHNITT SEITLICH

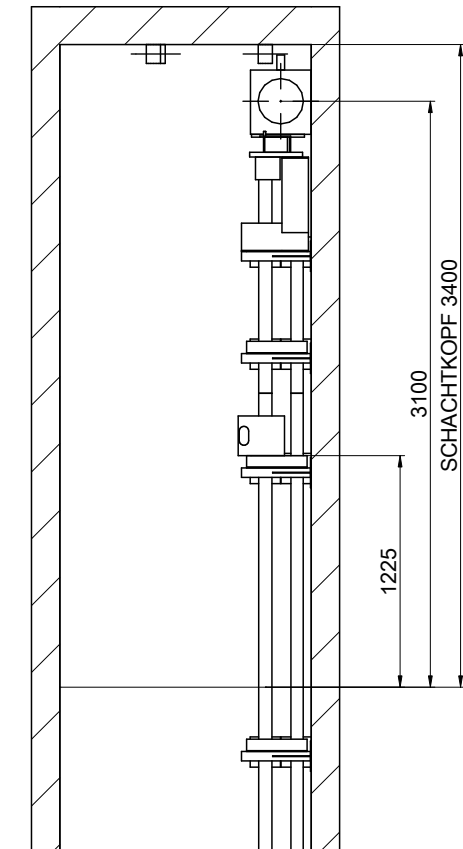


MASSTAB[*]: 1:60

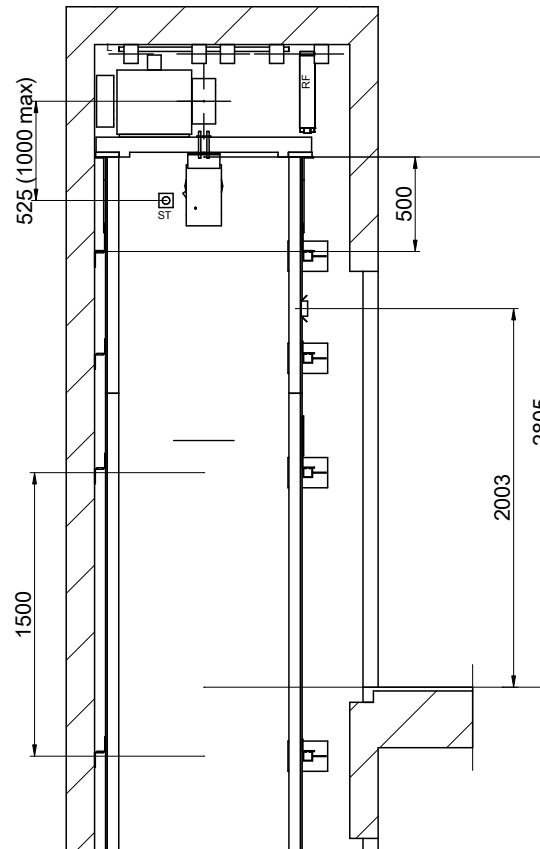
| | | | |
|--|-------|--|-------------------------|
|  | | [*] Ungenannte Maße in der Zeichnung sind unverbindlich. | |
| | | REFERENZ: | MPGOIFLEXLATERAL320S_DE |
| ZEICHNUNG | DATUM | REV. | BLATT |
| MP | 2016 | 00 | 3/8 |
| AUFZUGSMODELL: | | | |
| MP GO! FLEX | | | |
| KAPAZITÄT: [PERSONENZAHL] | | 4 | |
| NENNLAST: [kg] | | 320 | |
| GESCHWINDIGKEIT: [m/s] | | 1 | |
| NETZFREQUENZ: [Hz] | | 50 | |
| NETZSPANNUNG: [V] | | 380V [Dreiphasig] | |
| KUNDE: | | | STANDORT DER ANLAGE: |
|  | | | MP AUFZÜGEN |

Bündige Haltestelle geschützt wasserdicht.
 [EN81-20:2014 5.2.1.9]
 Schachtgrubenzugang vorgesehen.
 [EN81-20:2014 5.2.2.4]
 Stoppschalter.
 [EN81-20:2014 5.2.1.5.1. a)
 Inspektionskasten.
 [EN81-20:2014 5.2.1.5.1. b)
 Stromversorgung.
 [EN81-20:2014 5.2.1.5.1. c)
 Lichtschalter
 durchschaltung zum Schaltschrank.
 [EN81-20:2014 5.2.1.5.1. d)

03B-BEFESTIGUNGEN IM SCHACHTKOPF



MASSTAB[*]: 1:40

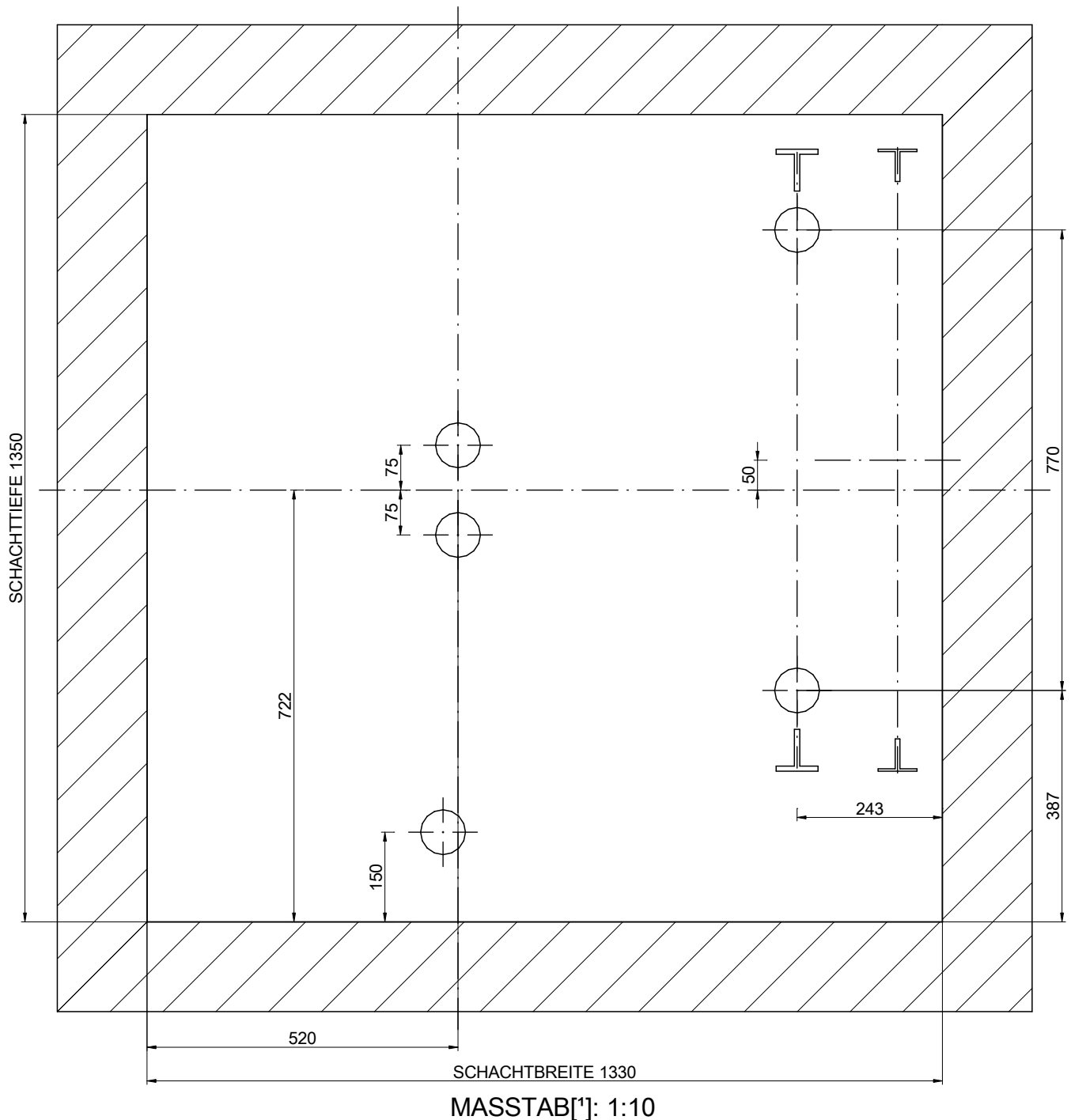



MASSTAB[*]: 1:40

| | | | | | | |
|---------------------------|-------|------|-------------------|--|--|---|
| ZEICHNUNG | DATUM | REV. | BLATT | [*] Ungenannte Maße in der Zeichnung sind unverbindlich. | |  |
| MP | 2016 | 00 | 4/8 | REFERENZ: MPGO!FLEXLATERAL320S_DE | | |
| AUFZUGSMODELL: | | | | KUNDE: | | <p>MP AUFZÜGEN</p> |
| MP GO! FLEX | | | | STANDORT DER ANLAGE: | | |
| KAPAZITÄT: [PERSONENZAHL] | | | 4 | | | |
| NENNLAST: [kg] | | | 320 | | | |
| GESCHWINDIGKEIT: [m/s] | | | 1 | | | |
| NETZFREQUENZ: [Hz] | | | 50 | | | |
| NETZSPANNUNG: [V] | | | 380V [Dreiphasig] | | | |

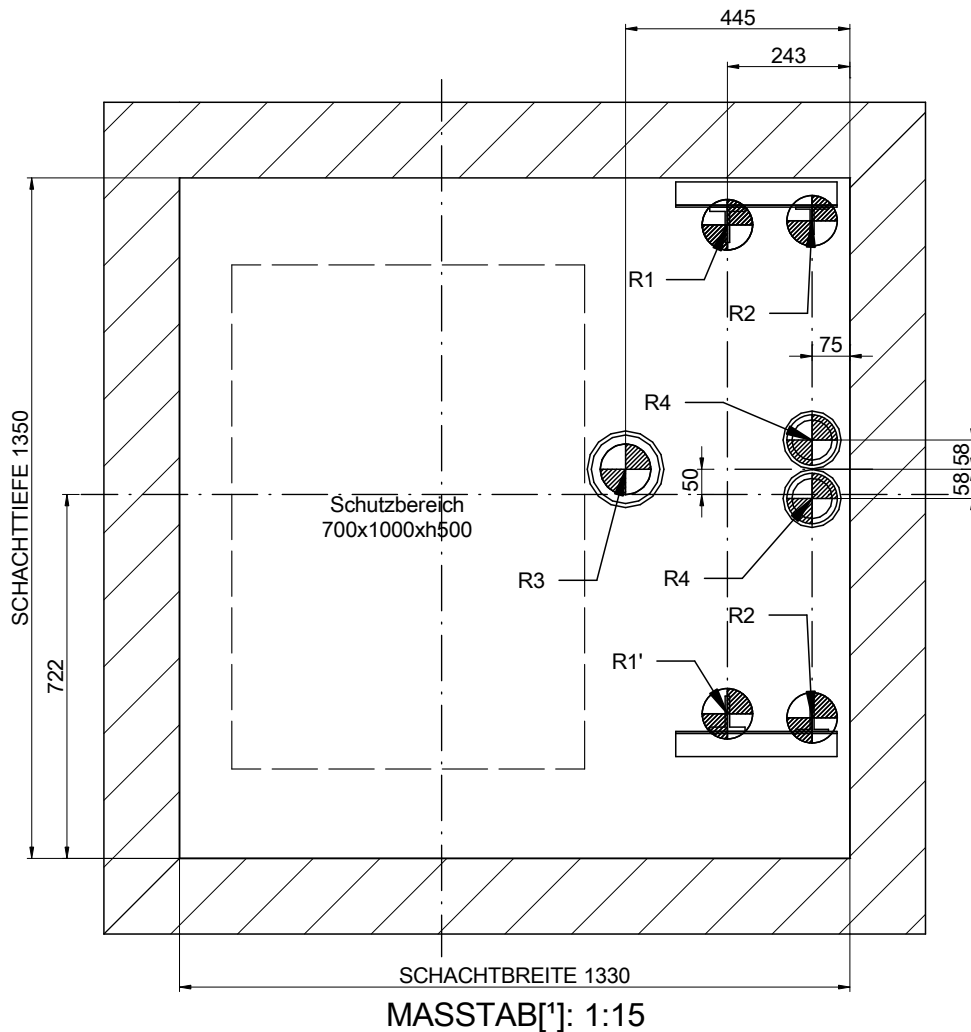
04-BALKEN UND MONTAGEHAKEN

POSITION DER ENTFERNBAREN LASTHAKEN BELASTBAR BIS
1000 kg PRO HAKEN BEREITZUSTELLEN DURCH DEN BAUTRÄGER
(EMPFOHLENE POSITION DER LASTHAKEN)




| | | | | | |
|---------------------------|-------|-------------------|-------|--|---|
| ZEICHNUNG | DATUM | REV. | BLATT | [*] Ungenannte Maße in der Zeichnung sind unverbindlich. |  |
| MP | 2016 | 00 | 5/8 | REFERENZ: MPGO!FLEXLATERAL320S_DE | |
| AUFZUGSMODELL: | | | | KUNDE: | STANDORT DER ANLAGE: |
| MP GO! FLEX | | | | | |
| KAPAZITÄT: [PERSONENZAHL] | | 4 | | <h2>MP AUFZÜGEN</h2> | |
| NENNLAST: [kg] | | 320 | | | |
| GESCHWINDIGKEIT: [m/s] | | 1 | | | |
| NETZFREQUENZ: [Hz] | | 50 | | | |
| NETZSPANNUNG: [V] | | 380V [Dreiphasig] | | | |

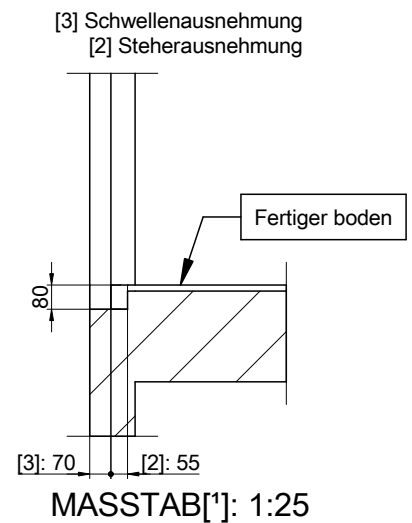
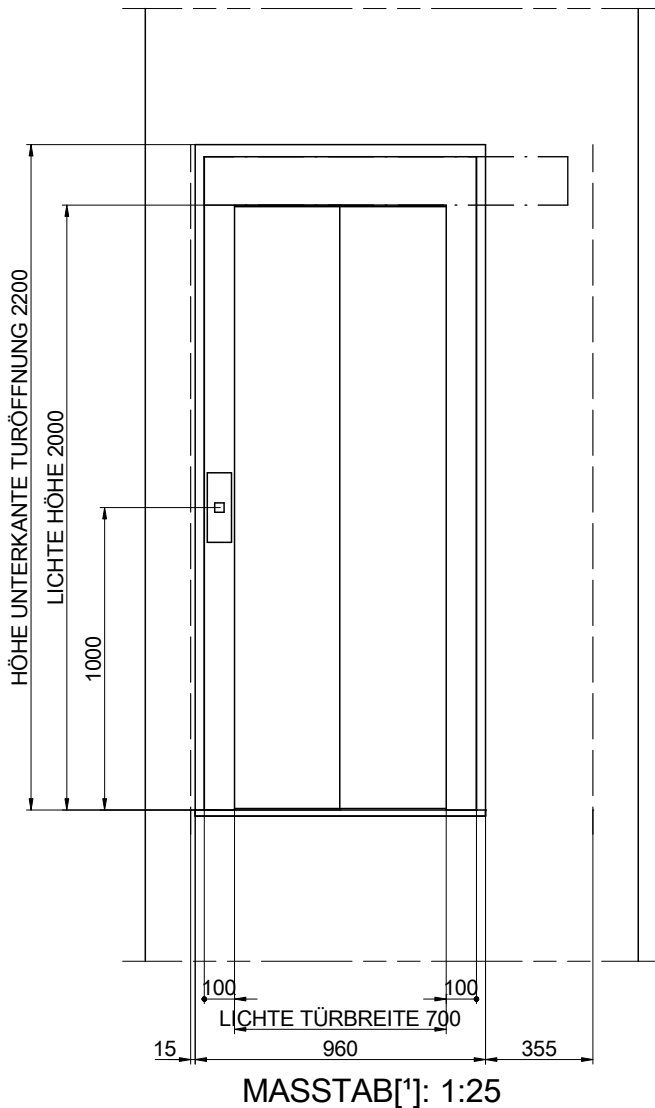
05-GRUNDRISS SCHACHTGRUBE




| BELASTUNGEN [N] [max.] | | | |
|------------------------|-------|-----|-------|
| R1 | 17000 | R2 | 900 |
| R1' | 17000 | R2' | 900 |
| R3 | 39000 | R4 | 16500 |
| N | 1800 | T | 600 |

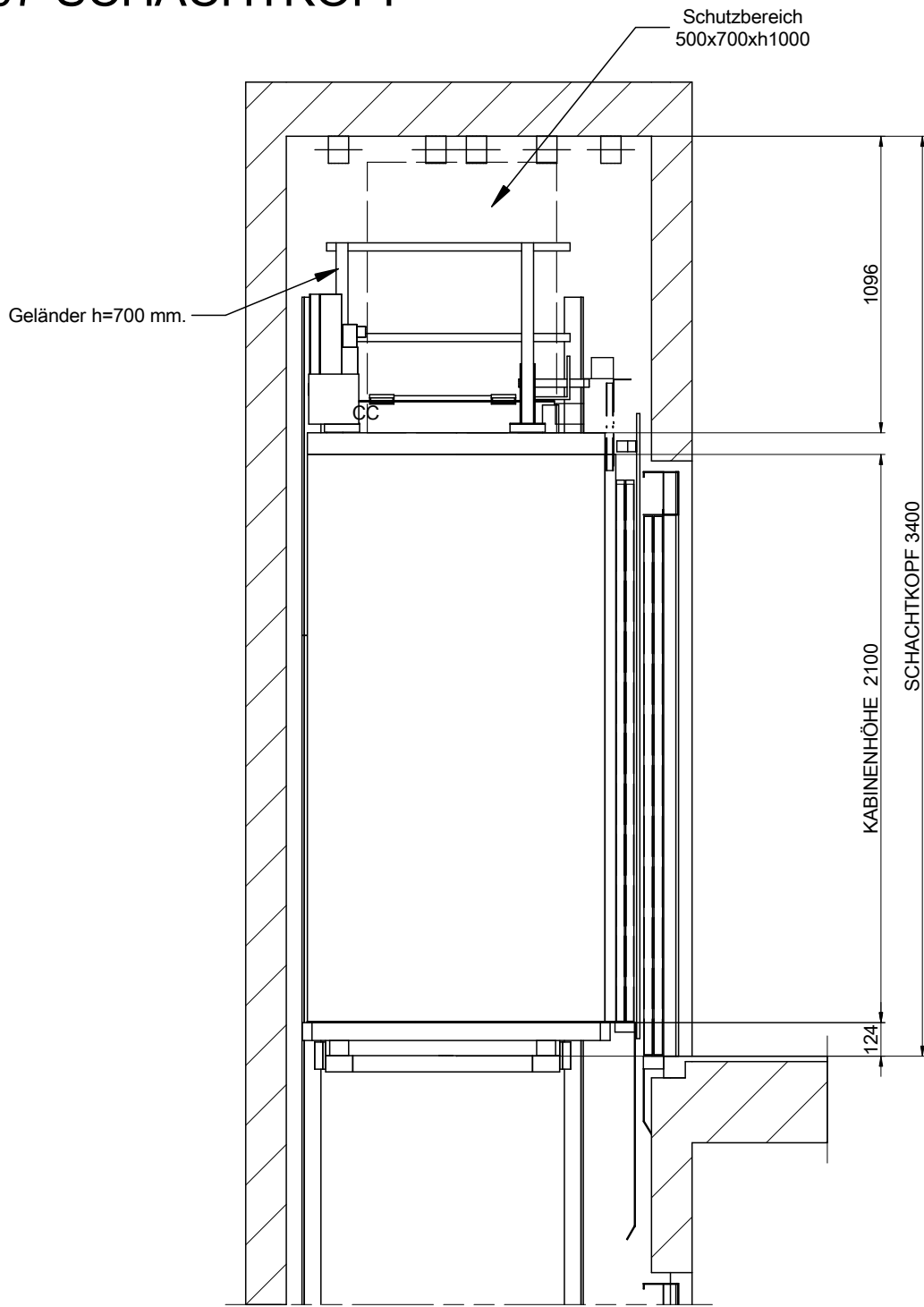
| ZEICHNUNG | DATUM | REV. | BLATT | [*] Ungenannte Maße in der Zeichnung sind unverbindlich. |  |
|---------------------------|-------|-------------------|-------|--|---|
| MP | 2016 | 00 | 6/8 | REFERENZ: MPGO!FLEXLATERAL320S_DE | |
| AUFZUGSMODELL: | | | | KUNDE: | STANDORT DER ANLAGE: |
| MP GO! FLEX | | | | | |
| KAPAZITÄT: [PERSONENZAHL] | | 4 | | MP AUFZÜGEN | |
| NENNLAST: [kg] | | 320 | | | |
| GESCHWINDIGKEIT: [m/s] | | 1 | | | |
| NETZFREQUENZ: [Hz] | | 50 | | | |
| NETZSPANNUNG: [V] | | 380V [Dreiphasig] | | | |

06-MAUERÖFFNUNG EINZELANSICHT



| | | | | | |
|---------------------------|-------|-------------------|-------|--|---|
| ZEICHNUNG | DATUM | REV. | BLATT | [*] Ungenannte Maße in der Zeichnung sind unverbindlich. |  |
| MP | 2016 | 00 | 7/8 | REFERENZ: MPGO!FLEXLATERAL320S_DE | |
| AUFZUGSMODELL: | | | | KUNDE: | STANDORT DER ANLAGE: |
| MP GO! FLEX | | | | | |
| KAPAZITÄT: [PERSONENZAHL] | | 4 | | <h2>MP AUFZÜGEN</h2> | |
| NENNLAST: [kg] | | 320 | | | |
| GESCHWINDIGKEIT: [m/s] | | 1 | | | |
| NETZFREQUENZ: [Hz] | | 50 | | | |
| NETZSPANNUNG: [V] | | 380V [Dreiphasig] | | | |

07-SCHACHTKOPF



MASSTAB[*]: 1:25

| | | | | | |
|---------------------------|-------------------|------|-------|---|---|
| ZEICHNUNG | DATUM | REV. | BLATT | [*] Ungenannte Maße in der Zeichnung sind unverbindlich. |  |
| MP | 2016 | 00 | 8/8 | REFERENZ: MPGO!FLEXLATERAL320S_DE | |
| AUFZUGSMODELL: | | | | KUNDE: | STANDORT DER ANLAGE: |
| MP GO! FLEX | | | | | |
| KAPAZITÄT: [PERSONENZAHL] | 4 | | | <p style="text-align: center; font-size: 2em; font-weight: bold;">MP AUFZÜGEN</p> | |
| NENNLAST: [kg] | 320 | | | | |
| GESCHWINDIGKEIT: [m/s] | 1 | | | | |
| NETZFREQUENZ: [Hz] | 50 | | | | |
| NETZSPANNUNG: [V] | 380V [Dreiphasig] | | | | |