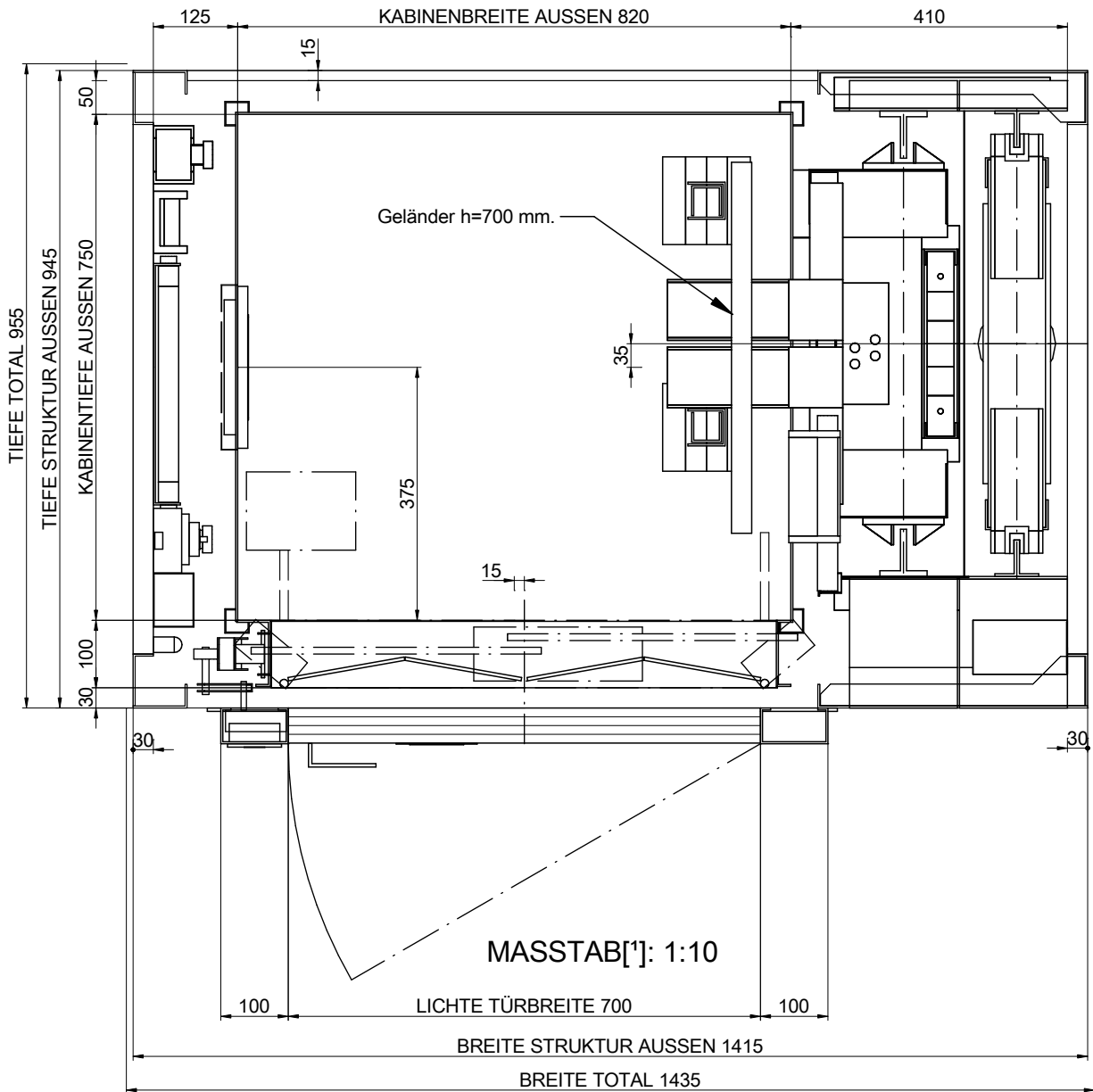

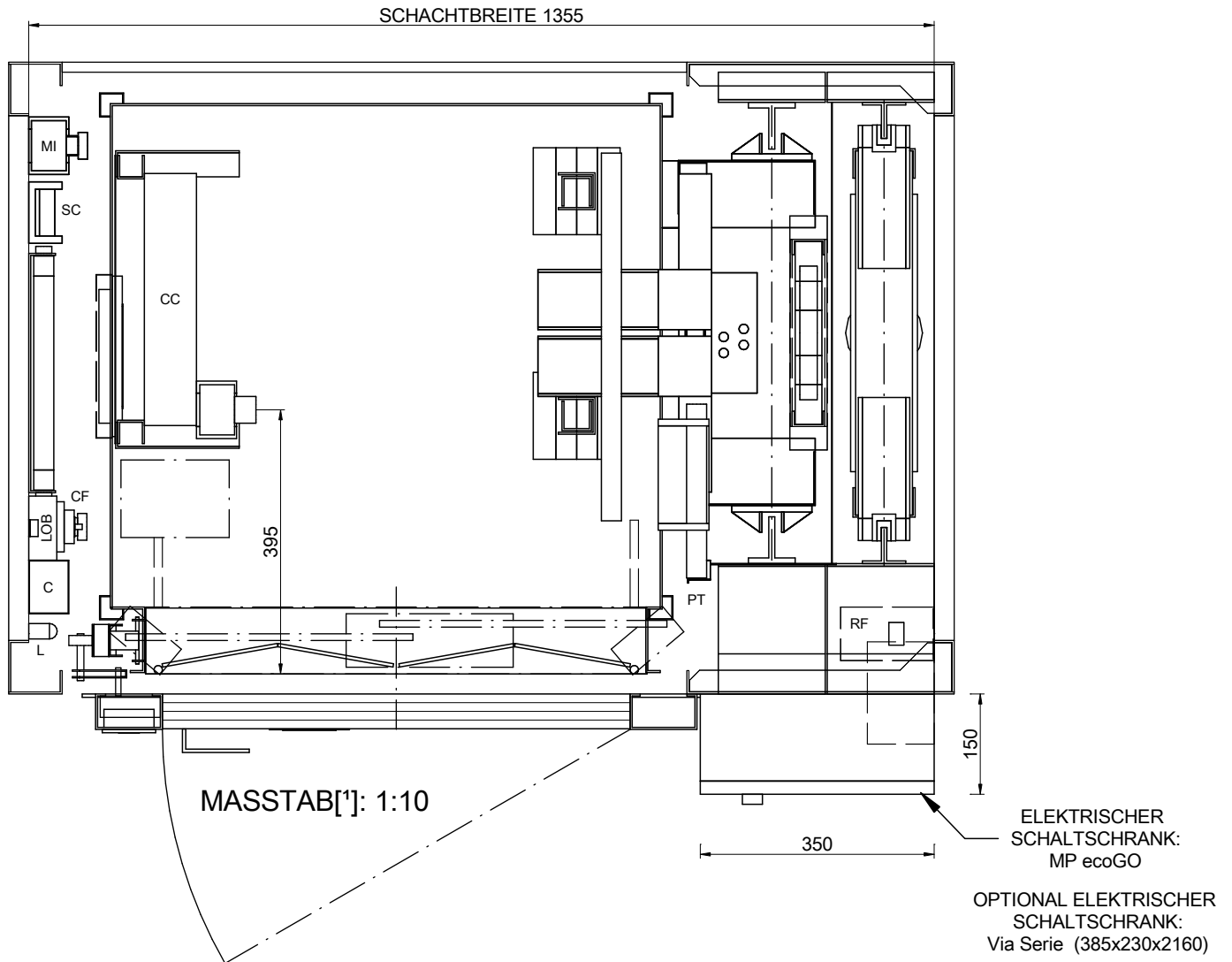


01-GRUNDRISS

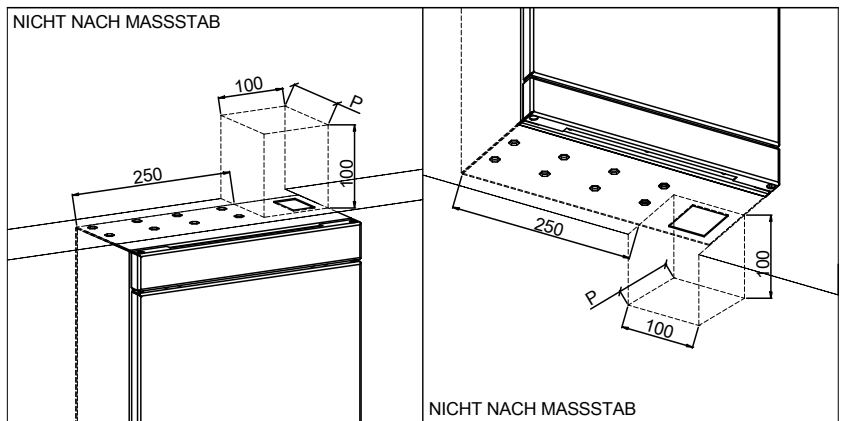


ZEICHNUNG	DATUM	REV.	BLATT	[*] Ungenannte Maße in der Zeichnung sind unverbindlich.	
MP	2016	00	1/8	REFERENZ: MPGO!FLEXLATERAL225S_DE	
AUFZUGSMODELL:				KUNDE:	STANDORT DER ANLAGE:
MP GO! FLEX					
KAPAZITÄT: [PERSONENZAHL]		3		MP AUFZÜGEN	
NENNLAST: [kg]		225			
GESCHWINDIGKEIT: [m/s]		1			
NETZFREQUENZ: [Hz]		50			
NETZSPANNUNG: [V]		380V [Dreiphasig]			

01B-GRUNDRISS



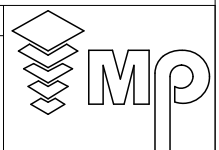
- NOMENKLATUR**
- C: Kabelkanal
 - CC: Verbindungsbox Kabinendach
 - CF: Grubensteuerstelle
 - CL: Schalter Schachtlicht
 - DOC: Türsteuergerät
 - L: Beleuchtung
 - LOB: Platine für Außensteuerungen
 - MI: Inspektionskasten
 - PT: starre Kurve
 - RF: Bremswiderstand
 - ST: Not stop
 - SC: Befestigung Hängekabel



ZEICHNUNG	DATUM	REV.	BLATT
MP	2016	00	2/8
AUFZUGSMODELL:			
MP GO! FLEX			
KAPAZITÄT: [PERSONENZAHL]	3		
NENNLAST: [kg]	225		
GESCHWINDIGKEIT: [m/s]	1		
NETZFREQUENZ: [Hz]	50		
NETZSPANNUNG: [V]	380V [Dreiphasig]		

[*] Ungenannte Maße in der Zeichnung sind unverbindlich.

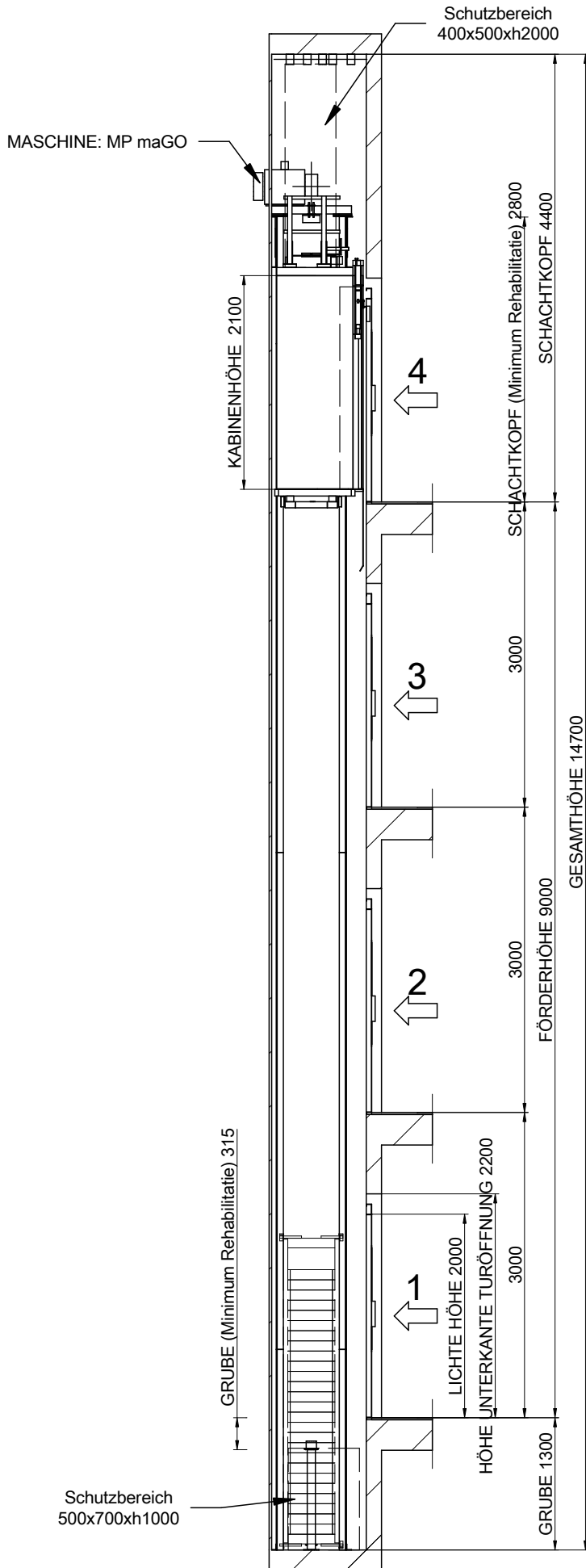
REFERENZ:
MPGO!FLEXLATERAL225S_DE




KUNDE:
STANDORT DER ANLAGE:

MP AUFZÜGEN

02-SCHNITT SEITLICH

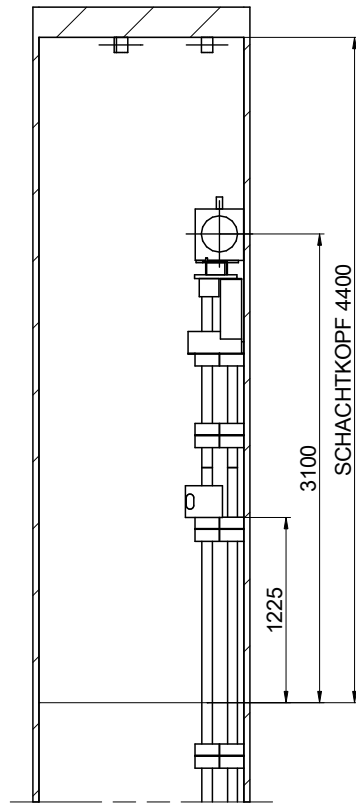


MASSTAB[1]: 1:60

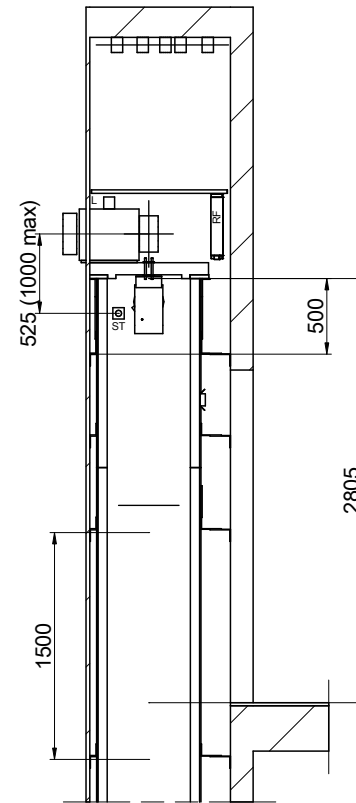
		[*] Ungenannte Maße in der Zeichnung sind unverbindlich.	
		REFERENZ: MPGOIFLEXLATERAL225S_DE	KUNDE: STANDORT DER ANLAGE:
ZEICHNUNG MP	DATUM 2016	REV. 00	BLATT 3/8
AUFZUGSMODELL: MP GO! FLEX			
KAPAZITÄT: [PERSONENZAHL] 3			
NENNLAST: [kg] 225			
GESCHWINDIGKEIT: [m/s] 1			
NETZFREQUENZ: [Hz] 50			
NETZSPANNUNG: [V] 380V [Dreiphasig]			
<h2>MP AUFZÜGEN</h2>			

Bündige Haltestelle geschützt wasserdicht. [EN81-20:2014 5.2.1.9]
 Schachtgrubenzugang vorgesehen. [EN81-20:2014 5.2.2.4]
 Stopschalter. [EN81-20:2014 5.2.1.5.1. a)
 Inspektionskasten. [EN81-20:2014 5.2.1.5.1. b)
 Stromversorgung. [EN81-20:2014 5.2.1.5.1. c)
 Lichtschalter durchschaltung zum Schaltschrank. [EN81-20:2014 5.2.1.5.1. d)

03B-BEFESTIGUNGEN IM SCHACHTKOPF



MASSTAB[*]: 1:50

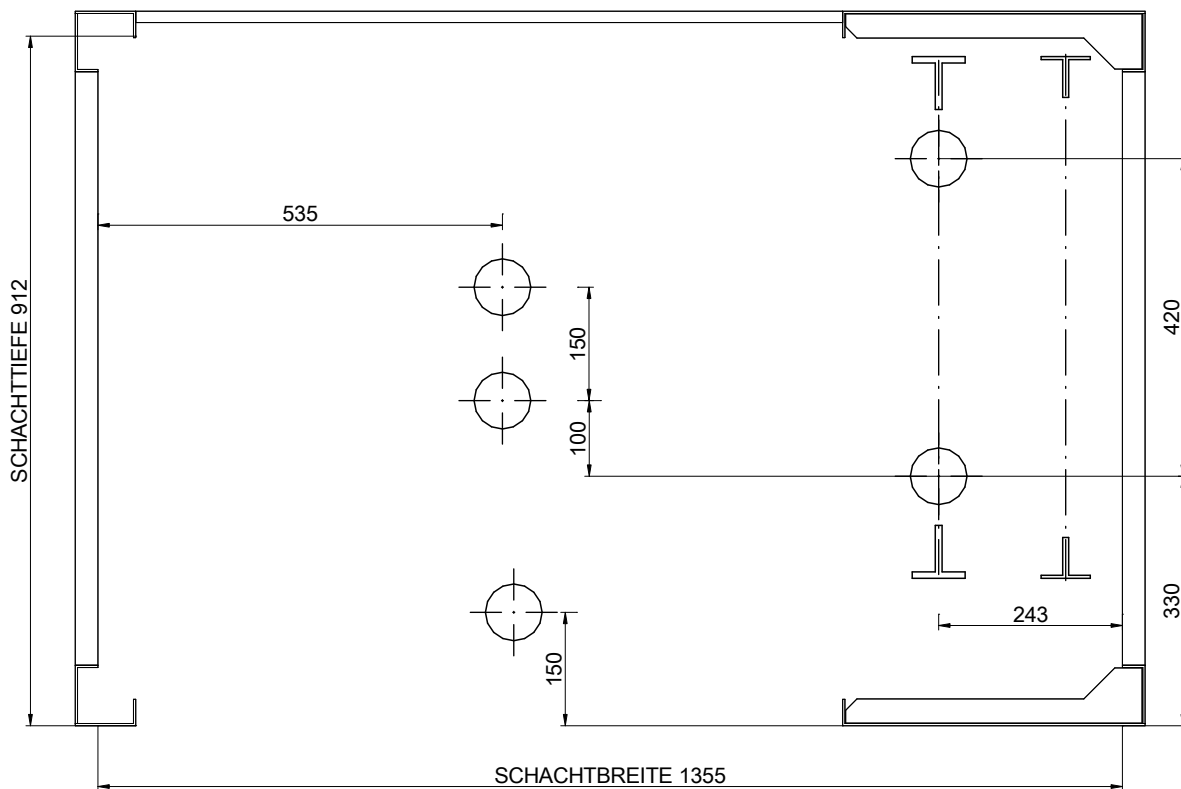


MASSTAB[*]: 1:50


ZEICHNUNG	DATUM	REV.	BLATT	[*] Ungenannte Maße in der Zeichnung sind unverbindlich.	
MP	2016	00	4/8	REFERENZ: MPGO!FLEXLATERAL225S_DE	
AUFZUGSMODELL:				KUNDE: STANDORT DER ANLAGE:	
MP GO! FLEX					
KAPAZITÄT: [PERSONENZAHL]			3	<p style="text-align: center; font-size: 2em; font-weight: bold;">MP AUFZÜGEN</p>	
NENNLAST: [kg]			225		
GESCHWINDIGKEIT: [m/s]			1		
NETZFREQUENZ: [Hz]			50		
NETZSPANNUNG: [V]			380V [Dreiphasig]		

04-BALKEN UND MONTAGEHAKEN

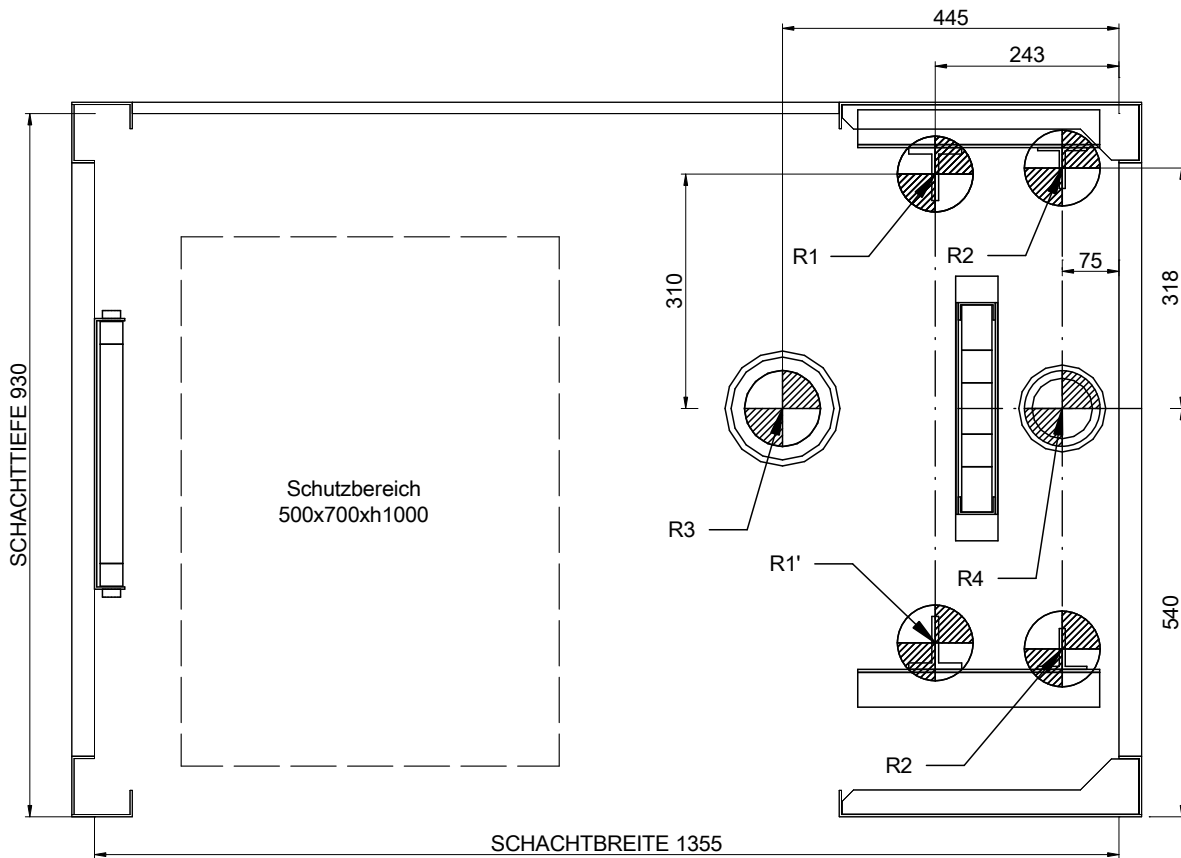
POSITION DER ENTFERNBAREN LASTHAKEN BELASTBAR BIS
1000 kg PRO HAKEN BEREITZUSTELLEN DURCH DEN BAUTRÄGER
(EMPFOHLENE POSITION DER LASTHAKEN)



MASSTAB[*]: 1:10


ZEICHNUNG	DATUM	REV.	BLATT	[*] Ungenannte Maße in der Zeichnung sind unverbindlich.	
MP	2016	00	5/8	REFERENZ: MPGO!FLEXLATERAL225S_DE	
AUFZUGSMODELL:				KUNDE:	
MP GO! FLEX					
KAPAZITÄT: [PERSONENZAHL]				STANDORT DER ANLAGE:	
3					
NENNLAST: [kg]					
225					
GESCHWINDIGKEIT: [m/s]					
1					
NETZFREQUENZ: [Hz]					
50					
NETZSPANNUNG: [V]				<h2>MP AUFZÜGEN</h2>	
380V [Dreiphasig]					

05-GRUNDRISS SCHACHTGRUBE

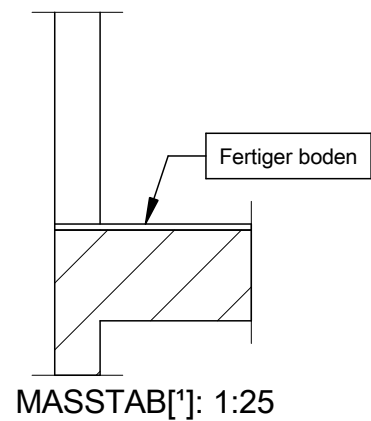
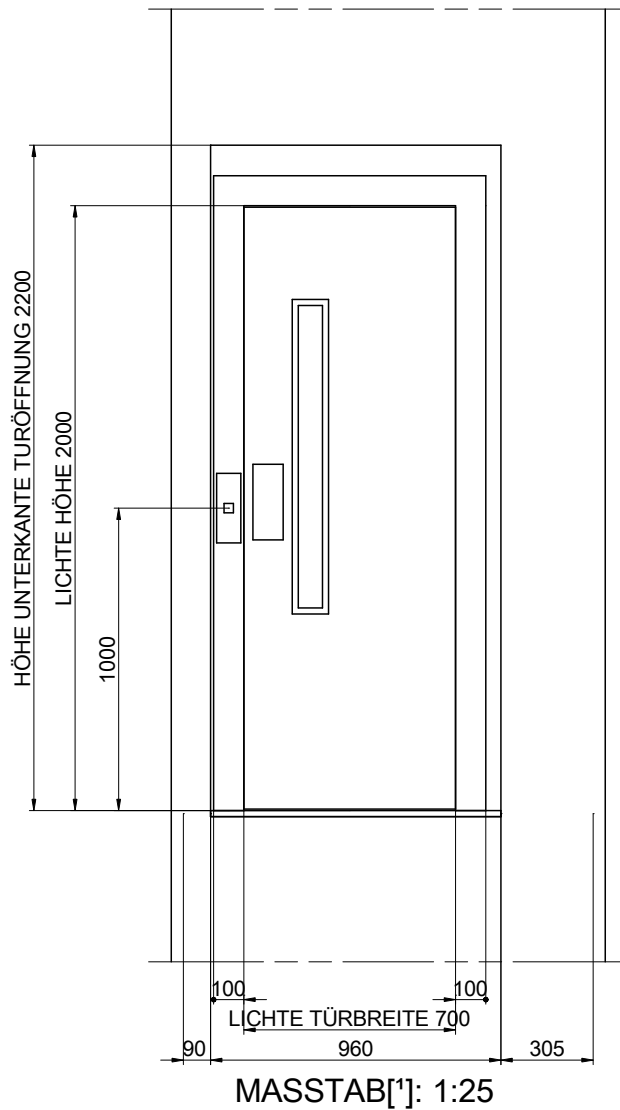




MASSTAB[*]: 1:10

BELASTUNGEN [N] [max.]			
R1	15000	R2	900
R1'	15000	R2'	900
R3	30000	R4	25500
N	1500	T	500

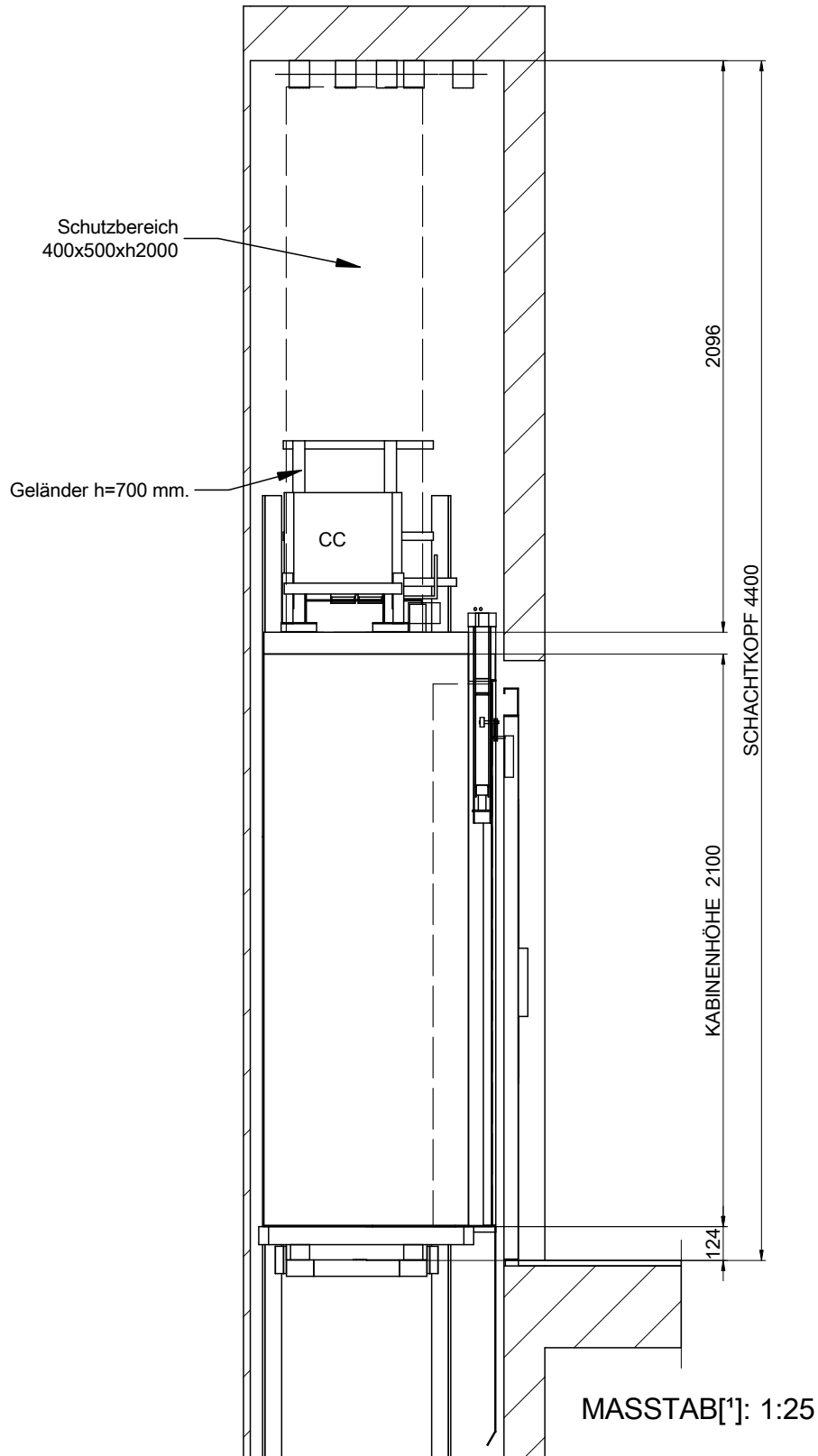
ZEICHNUNG	DATUM	REV.	BLATT	[*] Ungenannte Maße in der Zeichnung sind unverbindlich.	
MP	2016	00	6/8	REFERENZ: MPGO!FLEXLATERAL225S_DE	
AUFZUGSMODELL:				KUNDE:	MP AUFZÜGEN
MP GO! FLEX				STANDORT DER ANLAGE:	
KAPAZITÄT: [PERSONENZAHL]	3				
NENNLAST: [kg]	225				
GESCHWINDIGKEIT: [m/s]	1				
NETZFREQUENZ: [Hz]	50				
NETZSPANNUNG: [V]	380V [Dreiphasig]				


06-MAUERÖFFNUNG EINZELANSICHT



ZEICHNUNG	DATUM	REV.	BLATT	[*] Ungenannte Maße in der Zeichnung sind unverbindlich.	
MP	2016	00	7/8	REFERENZ: MPGO!FLEXLATERAL225S_DE	
AUFZUGSMODELL:				KUNDE:	
MP GO! FLEX				STANDORT DER ANLAGE:	
KAPAZITÄT: [PERSONENZAHL]	3				
NENNLAST: [kg]	225				
GESCHWINDIGKEIT: [m/s]	1				
NETZFREQUENZ: [Hz]	50				
NETZSPANNUNG: [V]	380V [Dreiphasig]				
				MP AUFZÜGEN	

07-SCHACHTKOPF



ZEICHNUNG	DATUM	REV.	BLATT	[*] Ungenannte Maße in der Zeichnung sind unverbindlich.	
MP	2016	00	8/8	REFERENZ: MPGO!FLEXLATERAL225S_DE	
AUFZUGSMODELL:				KUNDE:	MP AUFZÜGEN
MP GO! FLEX				STANDORT DER ANLAGE:	
KAPAZITÄT: [PERSONENZAHL]	3				
NENNLAST: [kg]	225				
GESCHWINDIGKEIT: [m/s]	1				
NETZFREQUENZ: [Hz]	50				
NETZSPANNUNG: [V]	380V [Dreiphasig]				