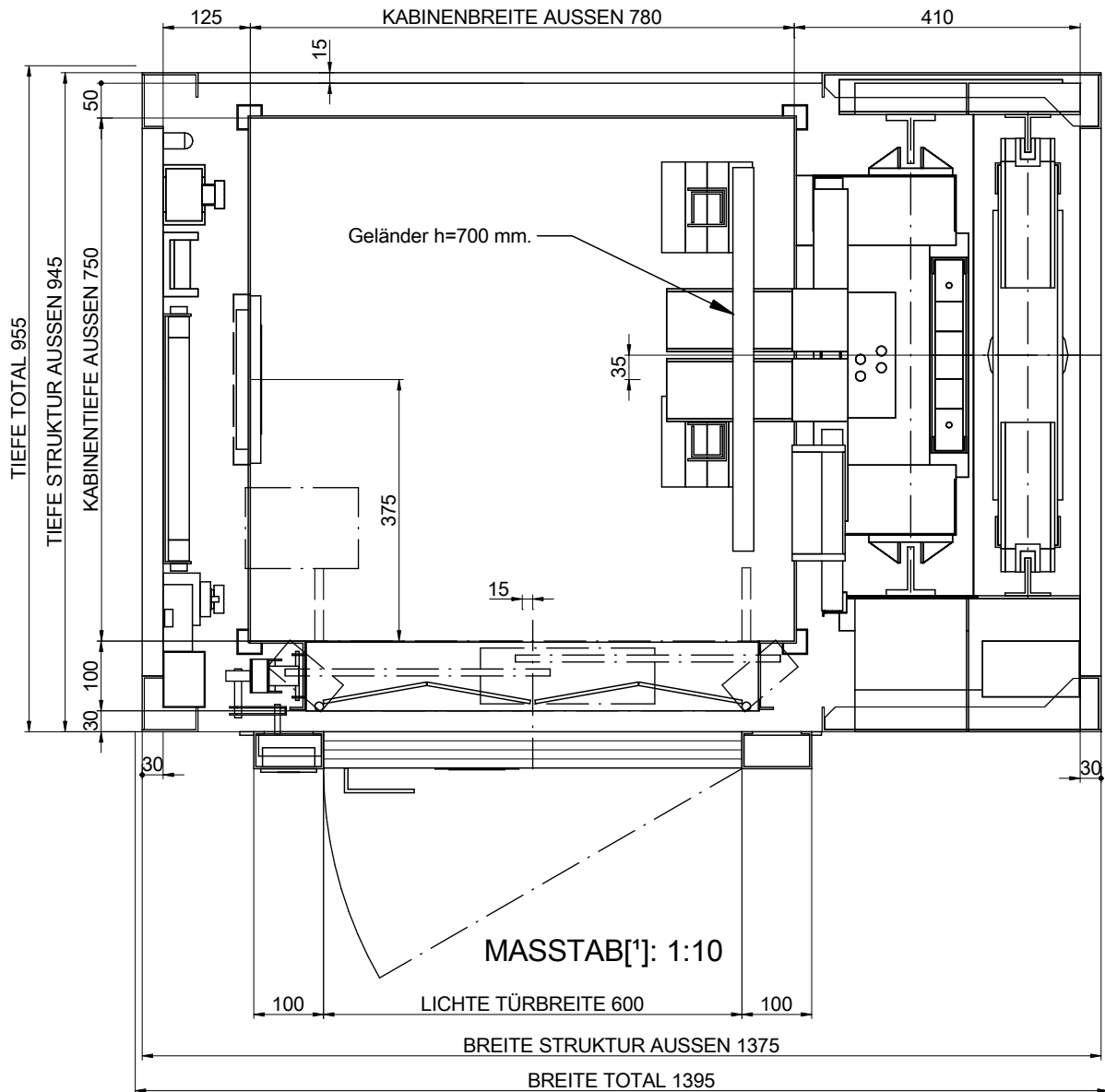

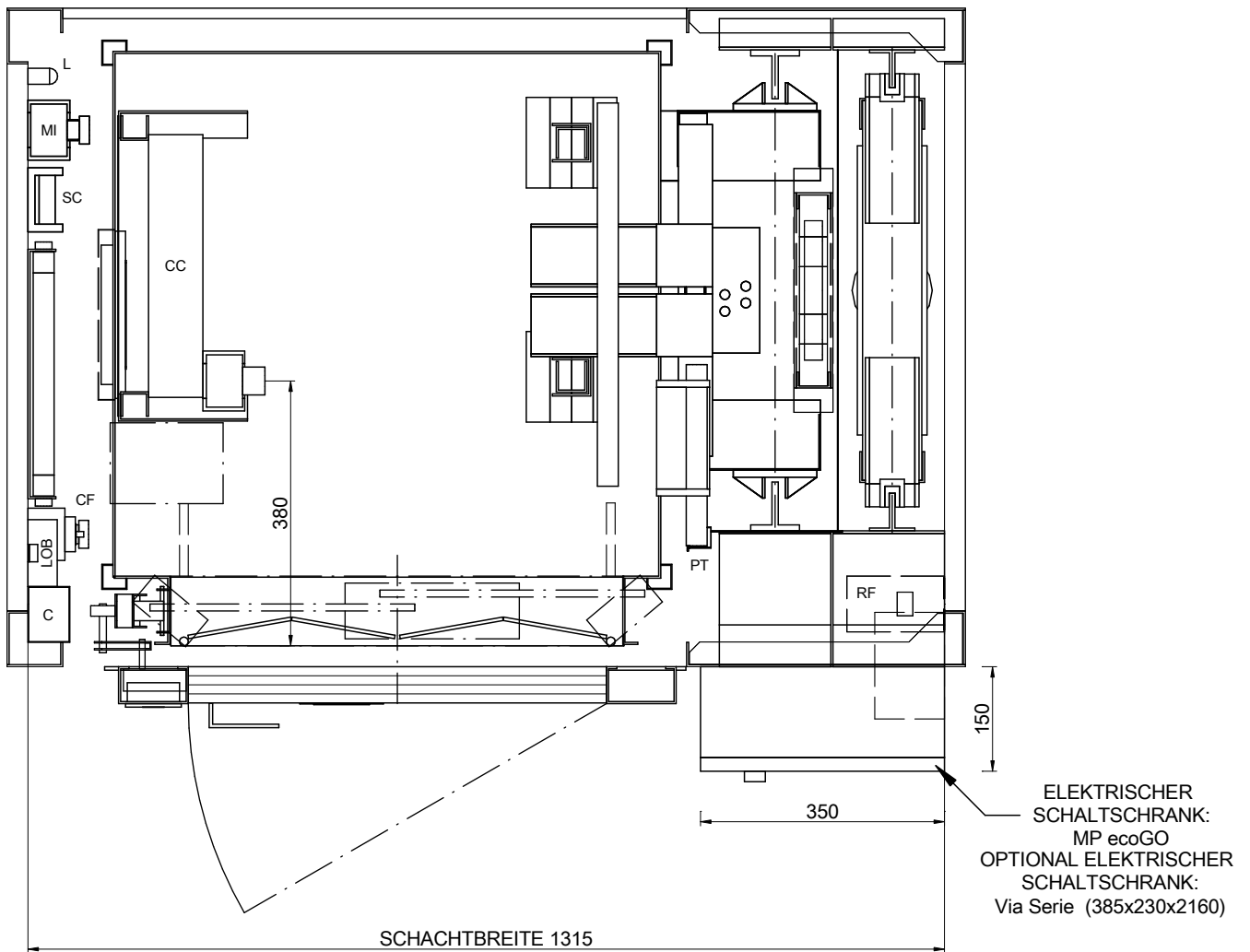


01-GRUNDRISS



ZEICHNUNG	DATUM	REV.	BLATT	[*] Ungenannte Maße in der Zeichnung sind unverbindlich.	
MP	2016	00	1/8	REFERENZ: MPGO!FLEXLATERAL180S_DE	
AUFZUGSMODELL:				KUNDE: STANDORT DER ANLAGE:	
MP GO! FLEX					
KAPAZITÄT: [PERSONENZAHL]	2			<h2>MP AUFZÜGEN</h2>	
NENNLAST: [kg]	180				
GESCHWINDIGKEIT: [m/s]	1				
NETZFREQUENZ: [Hz]	50				
NETZSPANNUNG: [V]	380V [Dreiphasig]				

01B-GRUNDRISS

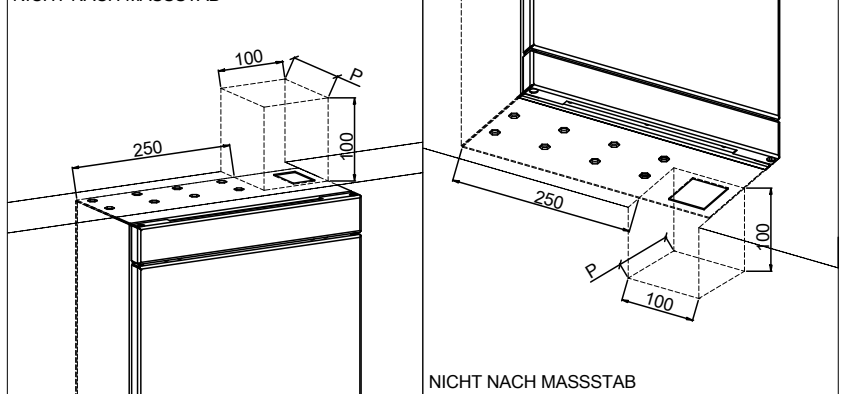


MASSTAB[*]: 1:10

NOMENKLATUR

- C: Kabelkanal
- CC: Verbindungsbox Kabinendach
- CF: Grubensteuerstelle
- CL: Schalter Schachtlicht
- DOC: Türsteuergerät
- L: Beleuchtung
- LOB: Platine für Außensteuerungen
- MI: Inspektionskasten
- PT: starre Kurve
- RF: Bremswiderstand
- ST: Not stop
- SC: Befestigung Hängekabel

NICHT NACH MASSSTAB



ZEICHNUNG	DATUM	REV.	BLATT
MP	2016	00	2/8
AUFZUGSMODELL:			
MP GO! FLEX			
KAPAZITÄT: [PERSONENZAHL]	2		
NENNLAST: [kg]	180		
GESCHWINDIGKEIT: [m/s]	1		
NETZFREQUENZ: [Hz]	50		
NETZSPANNUNG: [V]	380V [Dreiphasig]		

[*] Ungenannte Maße in der Zeichnung sind unverbindlich.

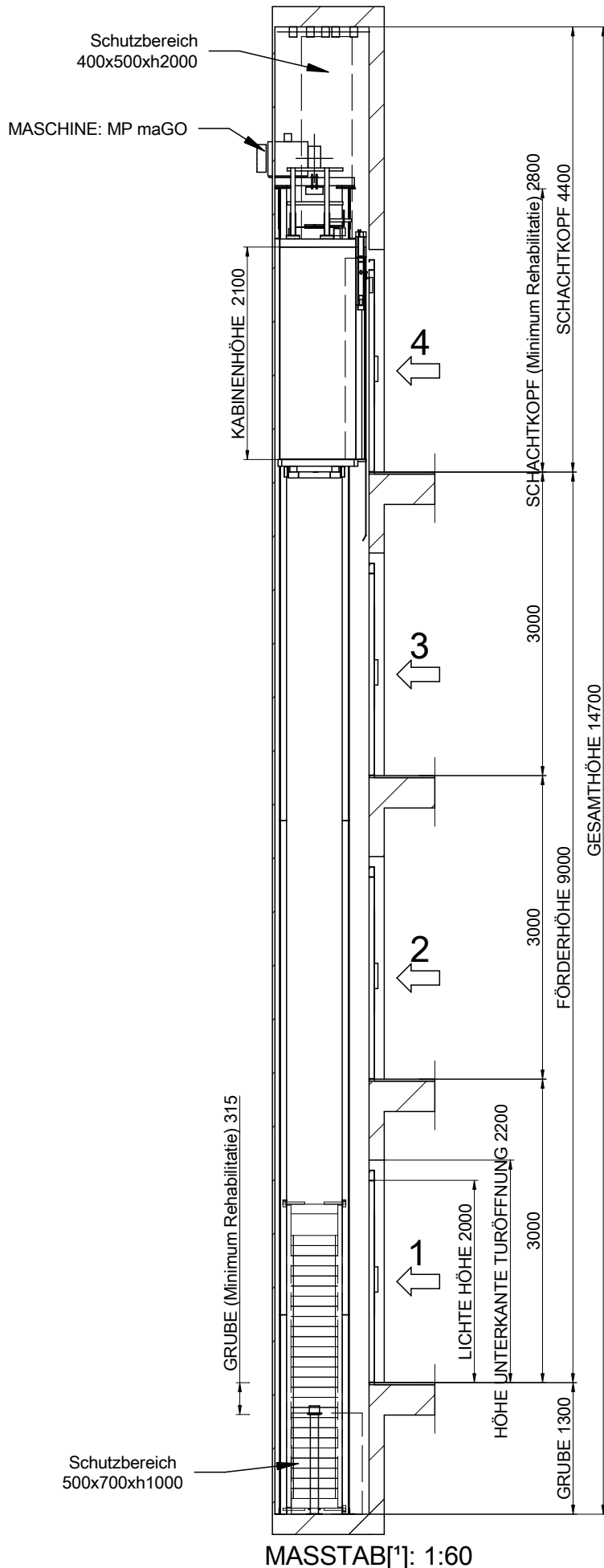
REFERENZ:
MPGO!FLEXLATERAL180S_DE

KUNDE:
STANDORT DER ANLAGE:

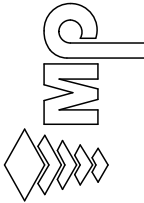


MP AUFZÜGEN

02-SCHNITT SEITLICH

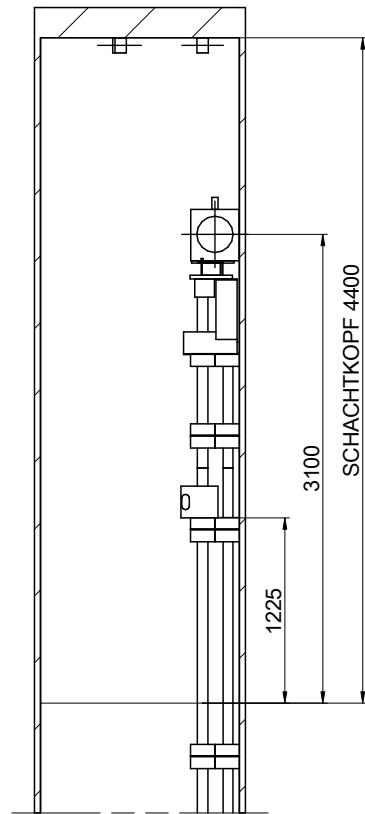


MASSTAB[*]: 1:60

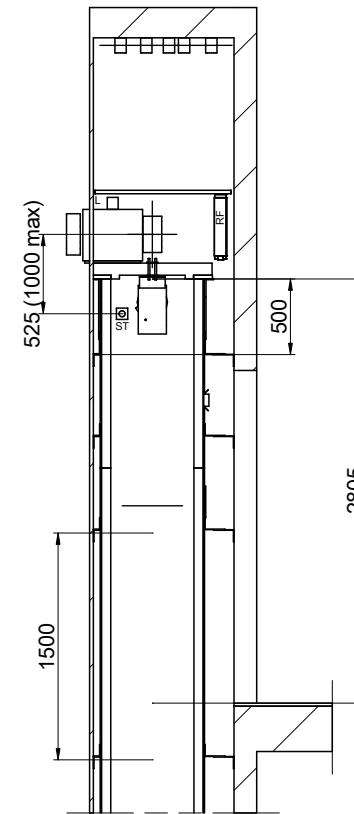
		[*] Ungenannte Maße in der Zeichnung sind unverbindlich.	
ZEICHNUNG	MP	REV.	00
DATUM	2016	REV.	00
BLATT	3/8	REFERENZ: MPGOIFLEXLATERAL180S_DE	
AUFZUGSMODELL: MP GO! FLEX		KUNDE: STANDORT DER ANLAGE:	
KAPAZITÄT: [PERSONENZAHL] 2		NENNLAST: [kg] 180	
GESCHWINDIGKEIT: [m/s] 1		NETZFREQUENZ: [Hz] 50	
NETZSPANNUNG: [V] 380V [Dreiphasig]		MP AUFZÜGEN	

Bündige Haltestelle geschützt wasserdicht.
 [EN81-20:2014 5.2.1.9]
 Schachtgrubenzugang vorgesehen.
 [EN81-20:2014 5.2.2.4]
 Stoppschalter.
 [EN81-20:2014 5.2.1.5.1. a)
 Inspektionskasten.
 [EN81-20:2014 5.2.1.5.1. b)
 Stromversorgung.
 [EN81-20:2014 5.2.1.5.1. c)
 Lichtschalter
 durchschaltung zum Schaltschrank.
 [EN81-20:2014 5.2.1.5.1. d)


03B-BEFESTIGUNGEN IM SCHACHTKOPF



MASSTAB[*]: 1:50

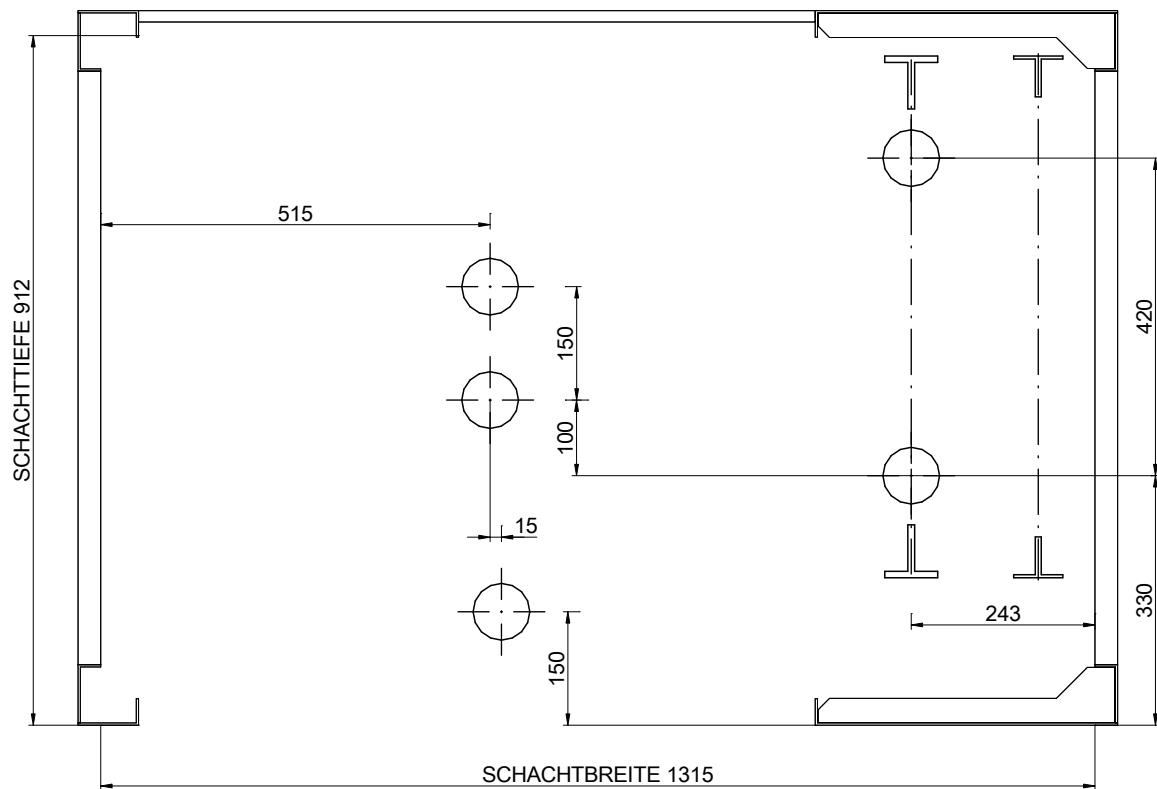


MASSTAB[*]: 1:50


ZEICHNUNG	DATUM	REV.	BLATT	[*] Ungenannte Maße in der Zeichnung sind unverbindlich.	
MP	2016	00	4/8	REFERENZ: MPGO!FLEXLATERAL180S_DE	
AUFZUGSMODELL:				KUNDE: STANDORT DER ANLAGE:	
MP GO! FLEX					
KAPAZITÄT: [PERSONENZAHL]		2		<p style="text-align: center; font-size: 24px; font-weight: bold;">MP AUFZÜGEN</p>	
NENNLAST: [kg]		180			
GESCHWINDIGKEIT: [m/s]		1			
NETZFREQUENZ: [Hz]		50			
NETZSPANNUNG: [V]		380V [Dreiphasig]			

04-BALKEN UND MONTAGEHAKEN

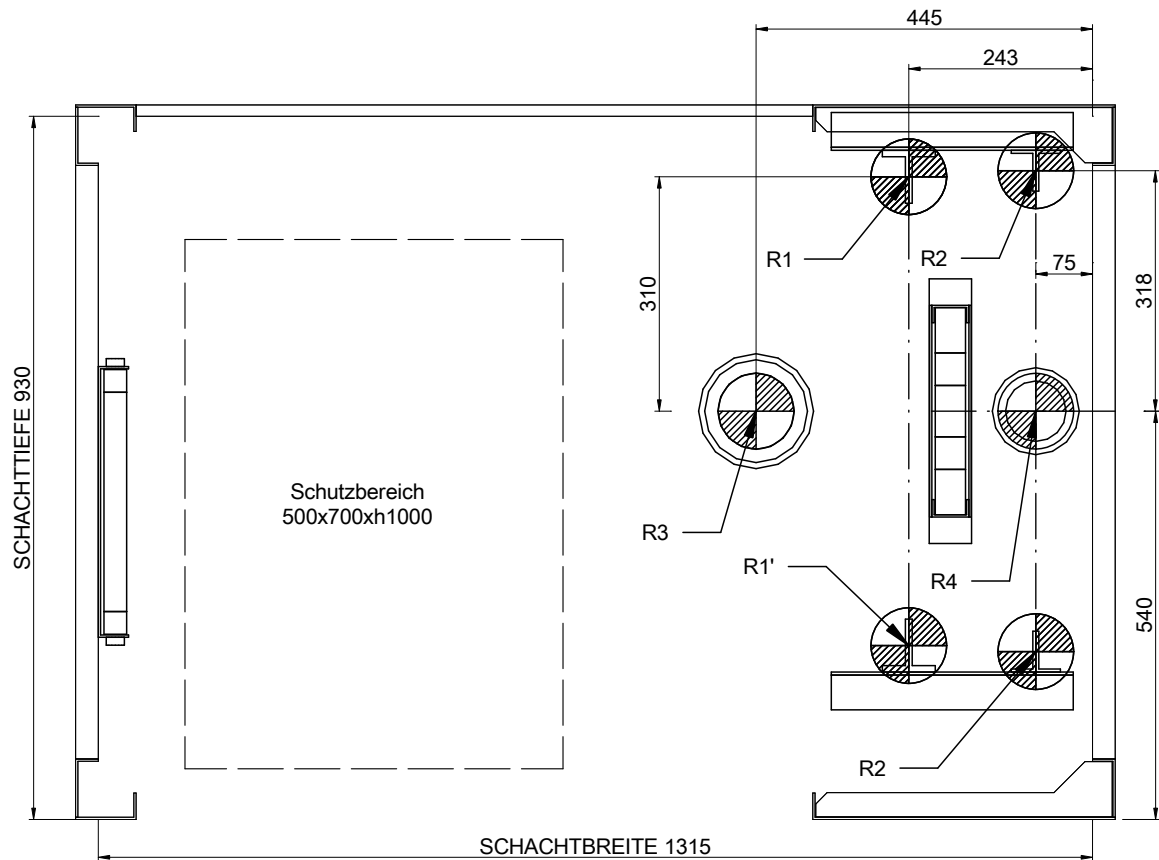
POSITION DER ENTFERNBAREN LASTHAKEN BELASTBAR BIS
1000 kg PRO HAKEN BEREITZUSTELLEN DURCH DEN BAUTRÄGER
(EMPFOHLENE POSITION DER LASTHAKEN)



MASSTAB[*]: 1:10


ZEICHNUNG	DATUM	REV.	BLATT	[*] Ungenannte Maße in der Zeichnung sind unverbindlich.	
MP	2016	00	5/8	REFERENZ: MPGO!FLEXLATERAL180S_DE	
AUFZUGSMODELL:				KUNDE: STANDORT DER ANLAGE:	
MP GO! FLEX					
KAPAZITÄT: [PERSONENZAHL]		2		<h2>MP AUFZÜGEN</h2>	
NENNLAST: [kg]		180			
GESCHWINDIGKEIT: [m/s]		1			
NETZFREQUENZ: [Hz]		50			
NETZSPANNUNG: [V]		380V [Dreiphasig]			

05-GRUNDRISS SCHACHTGRUBE

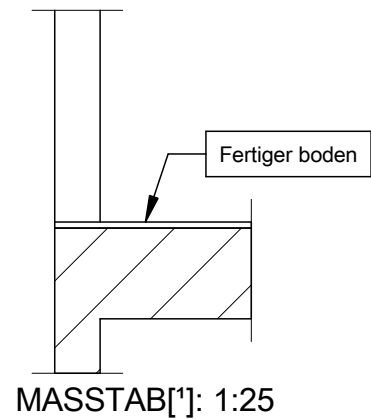
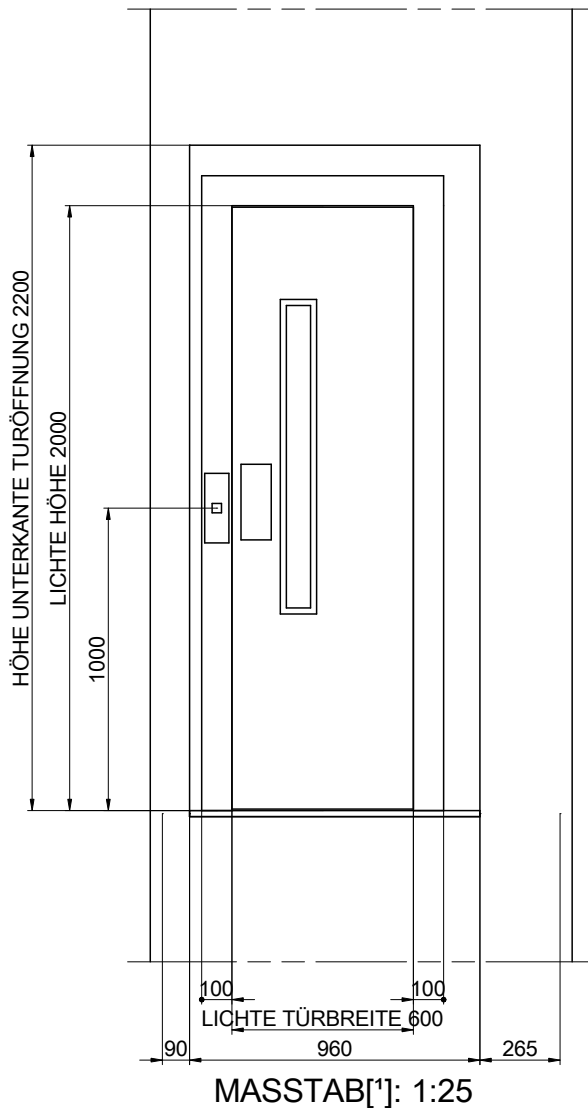



MASSTAB[*]: 1:10

BELASTUNGEN [N] [max.]			
R1	15000	R2	900
R1'	15000	R2'	900
R3	30000	R4	25500
N	1500	T	500

ZEICHNUNG	DATUM	REV.	BLATT	[*] Ungenannte Maße in der Zeichnung sind unverbindlich.	
MP	2016	00	6/8	REFERENZ: MPGO!FLEXLATERAL180S_DE	
AUFZUGSMODELL:				KUNDE:	STANDORT DER ANLAGE:
MP GO! FLEX					
KAPAZITÄT: [PERSONENZAHL]		2		<h2>MP AUFZÜGEN</h2>	
NENNLAST: [kg]		180			
GESCHWINDIGKEIT: [m/s]		1			
NETZFREQUENZ: [Hz]		50			
NETZSPANNUNG: [V]		380V [Dreiphasig]			

06-MAUERÖFFNUNG EINZELANSICHT

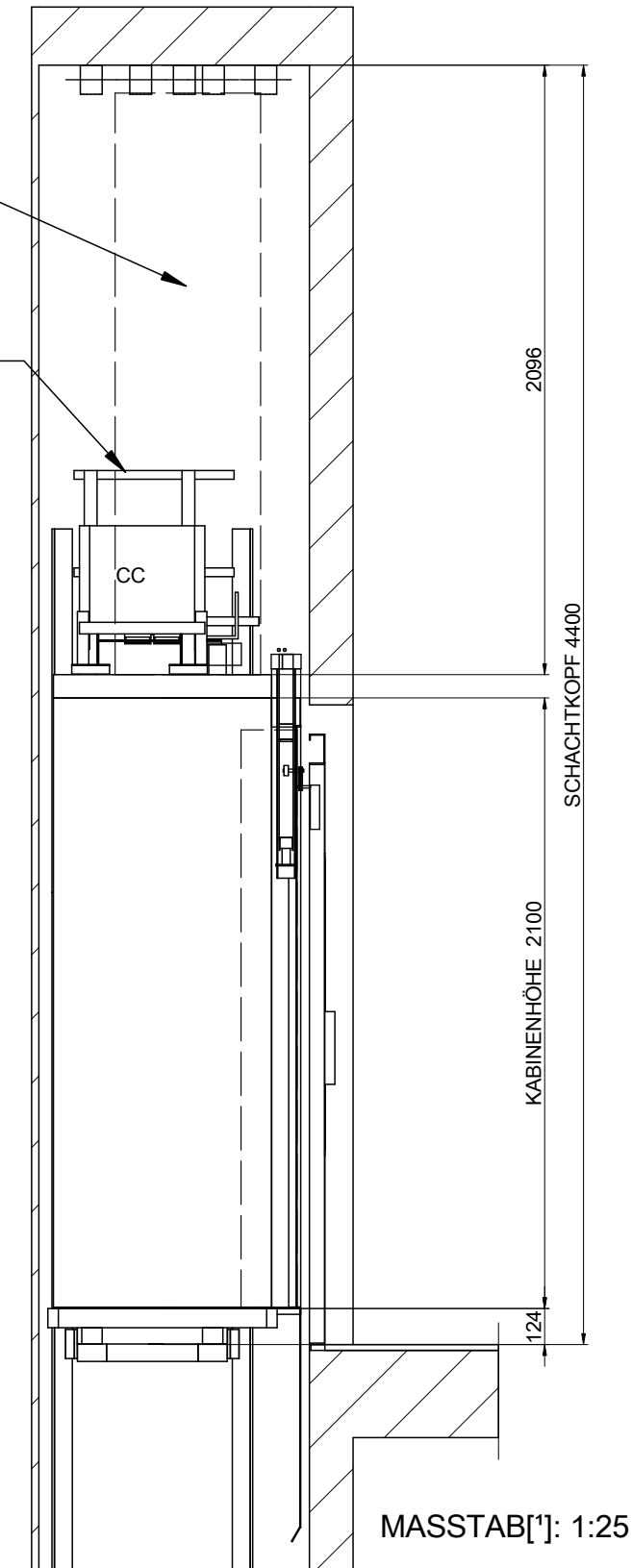


ZEICHNUNG	DATUM	REV.	BLATT	[*] Ungenannte Maße in der Zeichnung sind unverbindlich.	
MP	2016	00	7/8	REFERENZ: MPGO!FLEXLATERAL180S_DE	
AUFZUGSMODELL:				KUNDE: STANDORT DER ANLAGE:	
MP GO! FLEX					
KAPAZITÄT: [PERSONENZAHL]	2			<p style="text-align: center;">MP AUFZÜGEN</p>	
NENNLAST: [kg]	180				
GESCHWINDIGKEIT: [m/s]	1				
NETZFREQUENZ: [Hz]	50				
NETZSPANNUNG: [V]	380V [Dreiphasig]				


07-SCHACHTKOPF

Schutzbereich
400x500xh2000

Geländer h=700 mm.



MASSTAB[*]: 1:25

ZEICHNUNG	DATUM	REV.	BLATT	[*] Ungenannte Maße in der Zeichnung sind unverbindlich. REFERENZ: MPGO!FLEXLATERAL180S_DE	
MP	2016	00	8/8		
AUFZUGSMODELL:				KUNDE: STANDORT DER ANLAGE:	
MP GO! FLEX					
KAPAZITÄT: [PERSONENZAHL]	2			MP AUFZÜGEN	
NENNLAST: [kg]	180				
GESCHWINDIGKEIT: [m/s]	1				
NETZFREQUENZ: [Hz]	50				
NETZSPANNUNG: [V]	380V [Dreiphasig]				