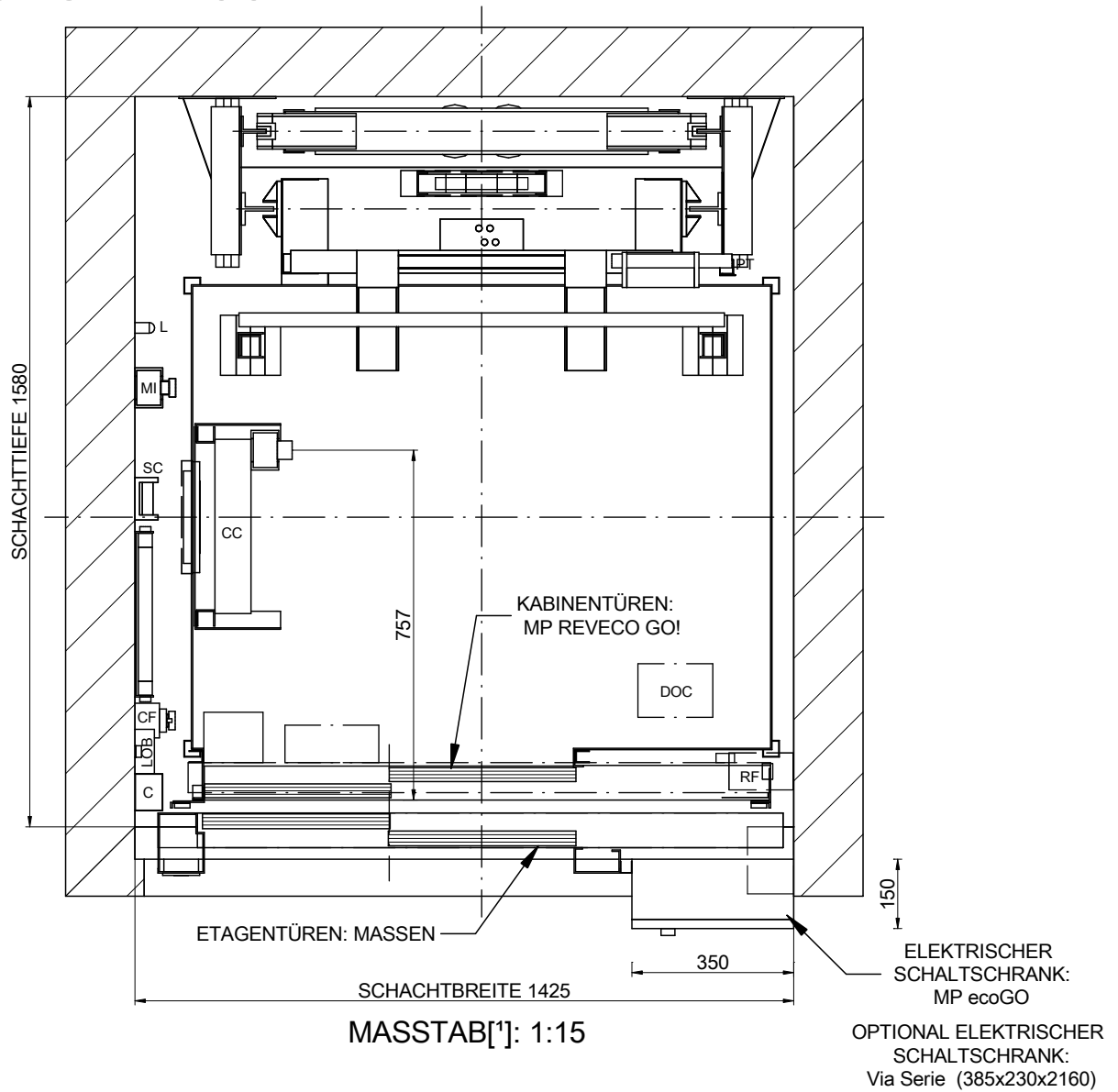


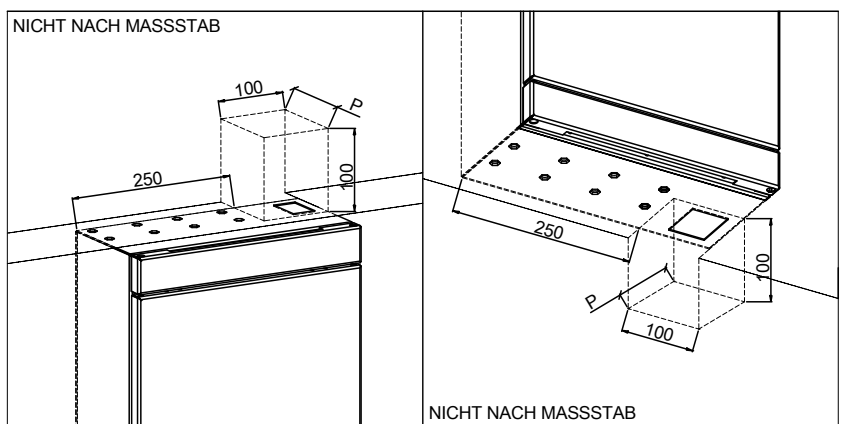
01B-GRUNDRISS



NOMENKLATUR

- C: Kabelkanal
- CC: Verbindungsbox Kabinendach
- CF: Grubensteuerstelle
- CL: Schalter Schachtlicht
- DOC: Türsteuergerät
- L: Beleuchtung
- LOB: Platine für Außensteuerungen
- MI: Inspektionskasten
- PT: starre Kurve
- RF: Bremswiderstand
- ST: Not stop
- SC: Befestigung Hängekabel

NICHT NACH MASSSTAB



ZEICHNUNG	DATUM	REV.	BLATT
MP	2016	00	2/8
AUFZUGSMODELL:			
MP GO! FLEX			
KAPAZITÄT: [PERSONENZAHL]	6		
NENNLAST: [kg]	480		
GESCHWINDIGKEIT: [m/s]	1		
NETZFREQUENZ: [Hz]	50		
NETZSPANNUNG: [V]	380V [Dreiphasig]		

[*] Ungenannte Maße in der Zeichnung sind unverbindlich.

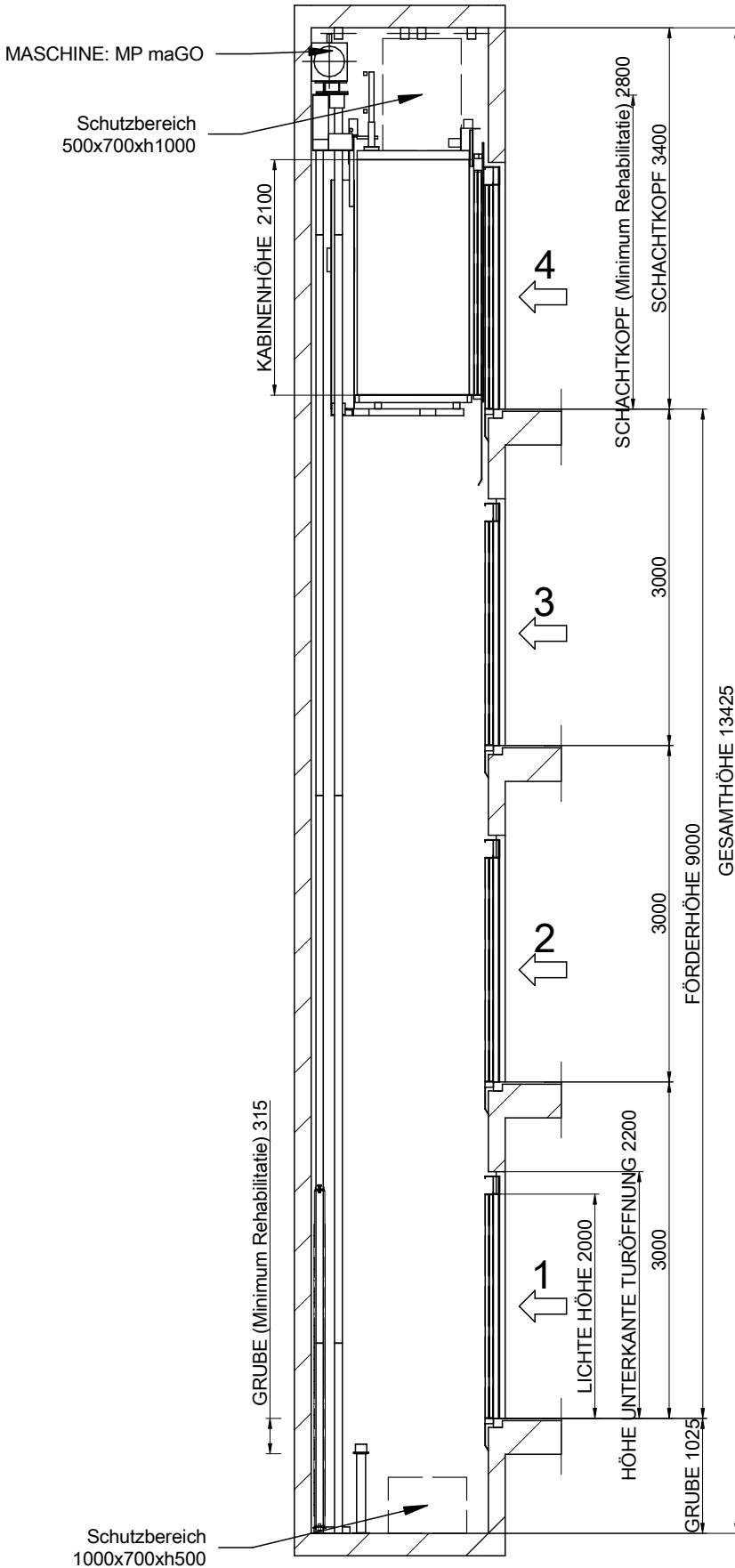
REFERENZ:
MPGO!FLEXFONDO480S_DE

KUNDE:
STANDORT DER ANLAGE:




MP AUFZÜGEN

02-SCHNITT SEITLICH



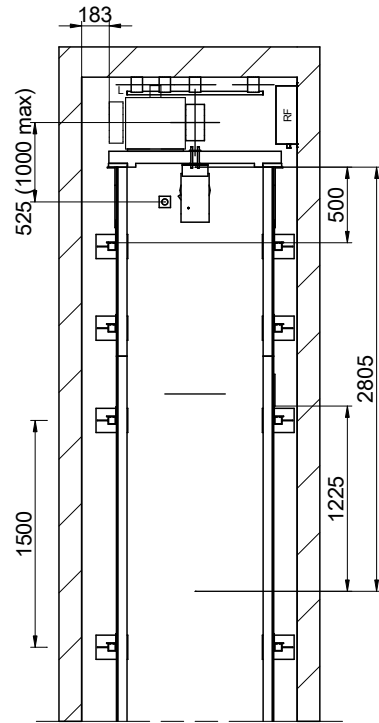
MASSTAB[*]: 1:60

		[*] Ungenannte Maße in der Zeichnung sind unverbindlich.	
		ZEICHNUNG MP	BLATT 3/8
REFERENZ: MPGOIFLEXFONDO480S_DE		KUNDE: STANDORT DER ANLAGE:	
AUFZUGSMODELL: MP GO! FLEX			
KAPAZITÄT: [PERSONENZAHL]		6	
NENNLAST: [kg]		480	
GESCHWINDIGKEIT: [m/s]		1	
NETZFREQUENZ: [Hz]		50	
NETZSPANNUNG: [V]		380V [Dreiphasig]	
MASCHINE: MP maGO		KUNDE: STANDORT DER ANLAGE:	
AUFZUGSMODELL: MP GO! FLEX		KUNDE: STANDORT DER ANLAGE:	
KAPAZITÄT: [PERSONENZAHL]		6	
NENNLAST: [kg]		480	
GESCHWINDIGKEIT: [m/s]		1	
NETZFREQUENZ: [Hz]		50	
NETZSPANNUNG: [V]		380V [Dreiphasig]	
MASCHINE: MP maGO		KUNDE: STANDORT DER ANLAGE:	
AUFZUGSMODELL: MP GO! FLEX		KUNDE: STANDORT DER ANLAGE:	
KAPAZITÄT: [PERSONENZAHL]		6	
NENNLAST: [kg]		480	
GESCHWINDIGKEIT: [m/s]		1	
NETZFREQUENZ: [Hz]		50	
NETZSPANNUNG: [V]		380V [Dreiphasig]	
MASCHINE: MP maGO		KUNDE: STANDORT DER ANLAGE:	
AUFZUGSMODELL: MP GO! FLEX		KUNDE: STANDORT DER ANLAGE:	
KAPAZITÄT: [PERSONENZAHL]		6	
NENNLAST: [kg]		480	
GESCHWINDIGKEIT: [m/s]		1	
NETZFREQUENZ: [Hz]		50	
NETZSPANNUNG: [V]		380V [Dreiphasig]	
MASCHINE: MP maGO		KUNDE: STANDORT DER ANLAGE:	
AUFZUGSMODELL: MP GO! FLEX		KUNDE: STANDORT DER ANLAGE:	
KAPAZITÄT: [PERSONENZAHL]		6	
NENNLAST: [kg]		480	
GESCHWINDIGKEIT: [m/s]		1	
NETZFREQUENZ: [Hz]		50	
NETZSPANNUNG: [V]		380V [Dreiphasig]	

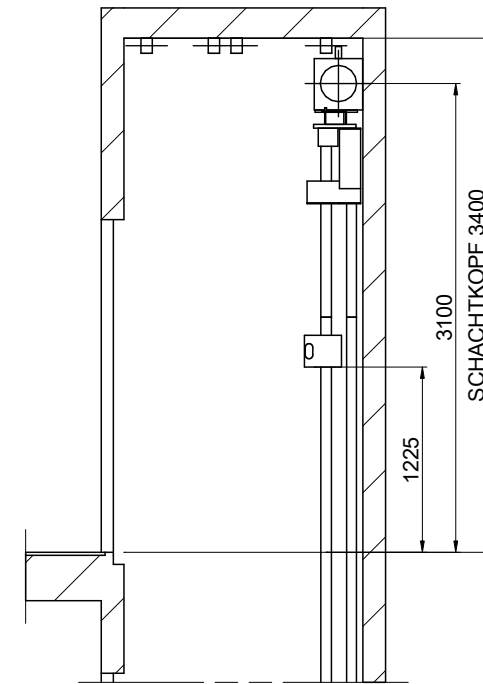
Bündige Haltestelle geschützt wasserdicht.
 [EN81-20:2014 5.2.1.9]
 Schachtgrubenzugang vorgesehen.
 [EN81-20:2014 5.2.2.4]
 Stopschalter.
 [EN81-20:2014 5.2.1.5.1. a)
 Inspektionskasten.
 [EN81-20:2014 5.2.1.5.1. b)
 Stromversorgung.
 [EN81-20:2014 5.2.1.5.1. c)
 Lichtschalter
 durchschaltung zum Schaltschrank.
 [EN81-20:2014 5.2.1.5.1. d)

MP AUFZÜGEN

03B-BEFESTIGUNGEN IM SCHACHTKOPF



MASSTAB[*]: 1:50

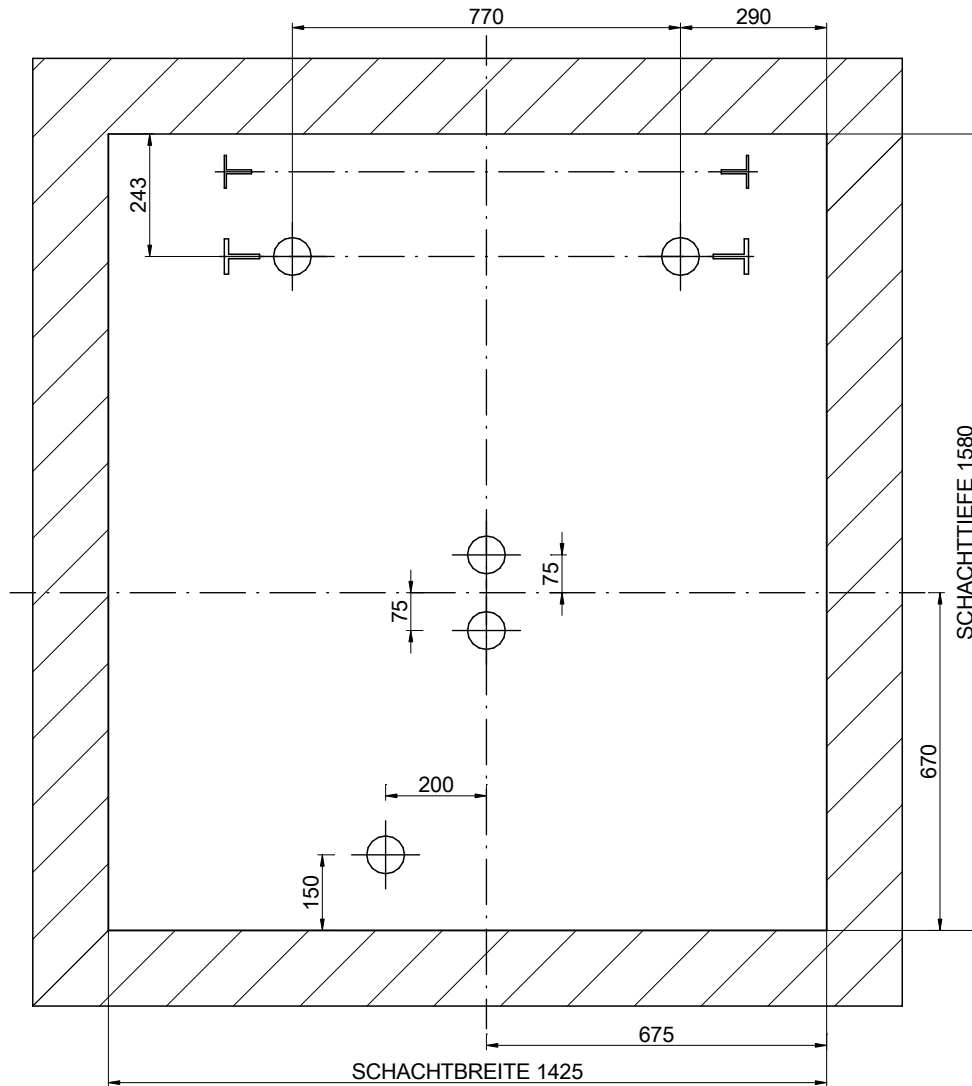


MASSTAB[*]: 1:50


ZEICHNUNG	DATUM	REV.	BLATT	[*] Ungenannte Maße in der Zeichnung sind unverbindlich.		
MP	2016	00	4/8	REFERENZ: MPGO!FLEXFONDO480S_DE		
AUFZUGSMODELL:				KUNDE:		
MP GO! FLEX				STANDORT DER ANLAGE:		
KAPAZITÄT: [PERSONENZAHL]			6			
NENNLAST: [kg]			480			
GESCHWINDIGKEIT: [m/s]			1			
NETZFREQUENZ: [Hz]			50			
NETZSPANNUNG: [V]			380V [Dreiphasig]			
				MP AUFZÜGEN		

04-BALKEN UND MONTAGEHAKEN

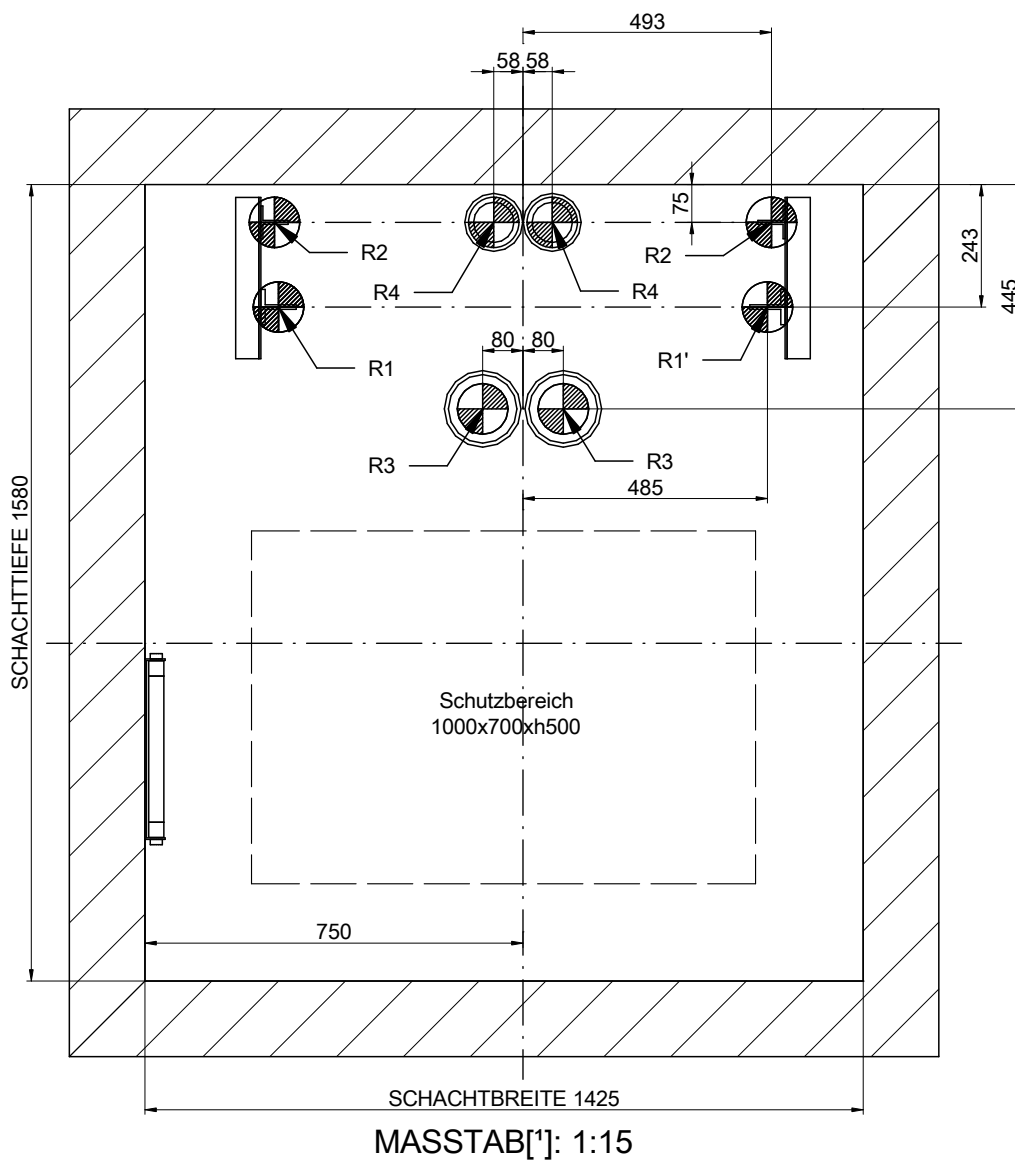
POSITION DER ENTFERNBAREN LASTHAKEN BELASTBAR BIS
1000 kg PRO HAKEN BEREITZUSTELLEN DURCH DEN BAUTRÄGER
(EMPFOHLENE POSITION DER LASTHAKEN)



MASSTAB[*]: 1:15

ZEICHNUNG	DATUM	REV.	BLATT	[*] Ungenannte Maße in der Zeichnung sind unverbindlich.	
MP	2016	00	5/8	REFERENZ: MPGO!FLEXFONDO480S_DE	
AUFZUGSMODELL:				KUNDE:	STANDORT DER ANLAGE:
MP GO! FLEX					
KAPAZITÄT: [PERSONENZAHL]		6		MP AUFZÜGEN	
NENNLAST: [kg]		480			
GESCHWINDIGKEIT: [m/s]		1			
NETZFREQUENZ: [Hz]		50			
NETZSPANNUNG: [V]		380V [Dreiphasig]			

05-GRUNDRISS SCHACHTGRUBE

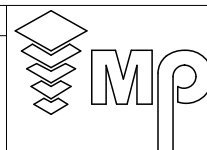


BELASTUNGEN [N] [max.]			
R1	25000	R2	1000
R1'	25000	R2'	1000
R3	25000	R4	20200
N	4500	T	1100

ZEICHNUNG	DATUM	REV.	BLATT
MP	2016	00	6/8
AUFZUGSMODELL:			
MP GO! FLEX			
KAPAZITÄT: [PERSONENZAHL]	6		
NENNLAST: [kg]	480		
GESCHWINDIGKEIT: [m/s]	1		
NETZFREQUENZ: [Hz]	50		
NETZSPANNUNG: [V]	380V [Dreiphasig]		

[*] Ungenannte Maße in der Zeichnung sind unverbindlich.

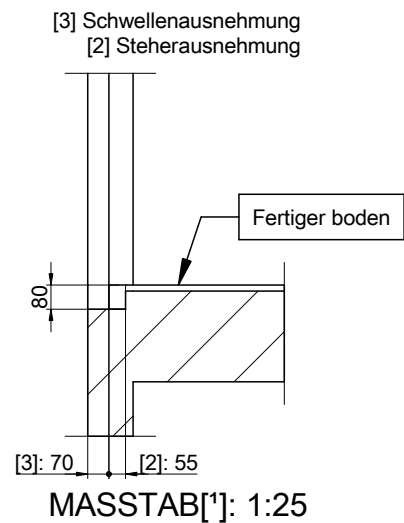
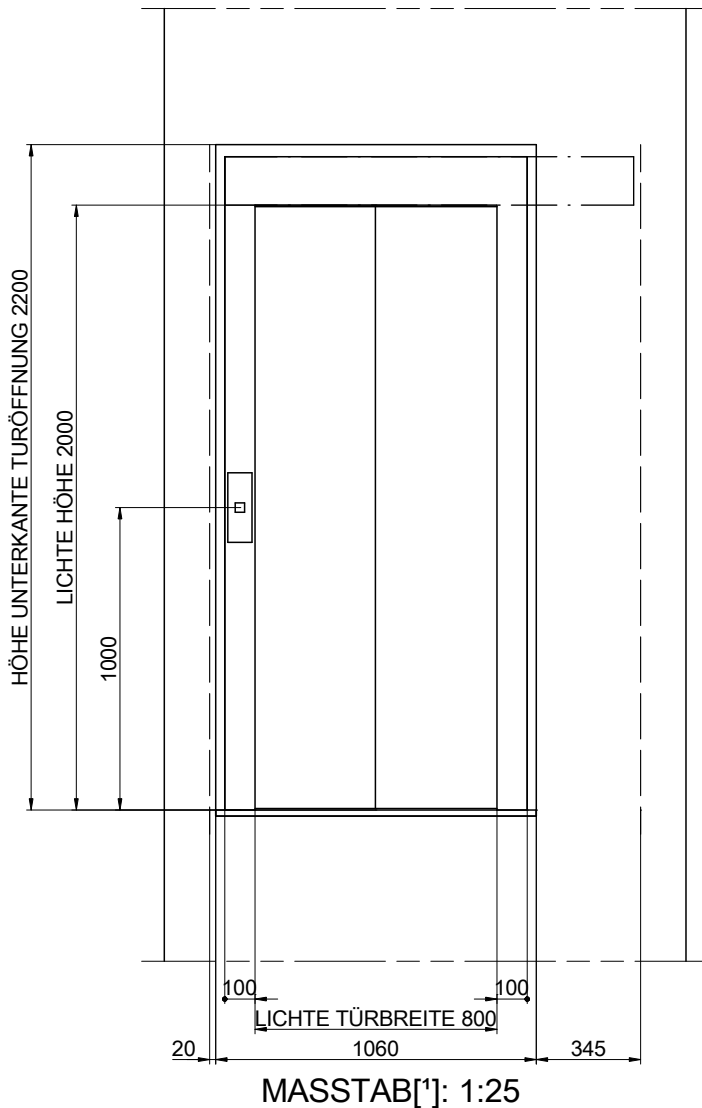
REFERENZ:
MPGO!FLEXFONDO480S_DE




KUNDE:
STANDORT DER ANLAGE:

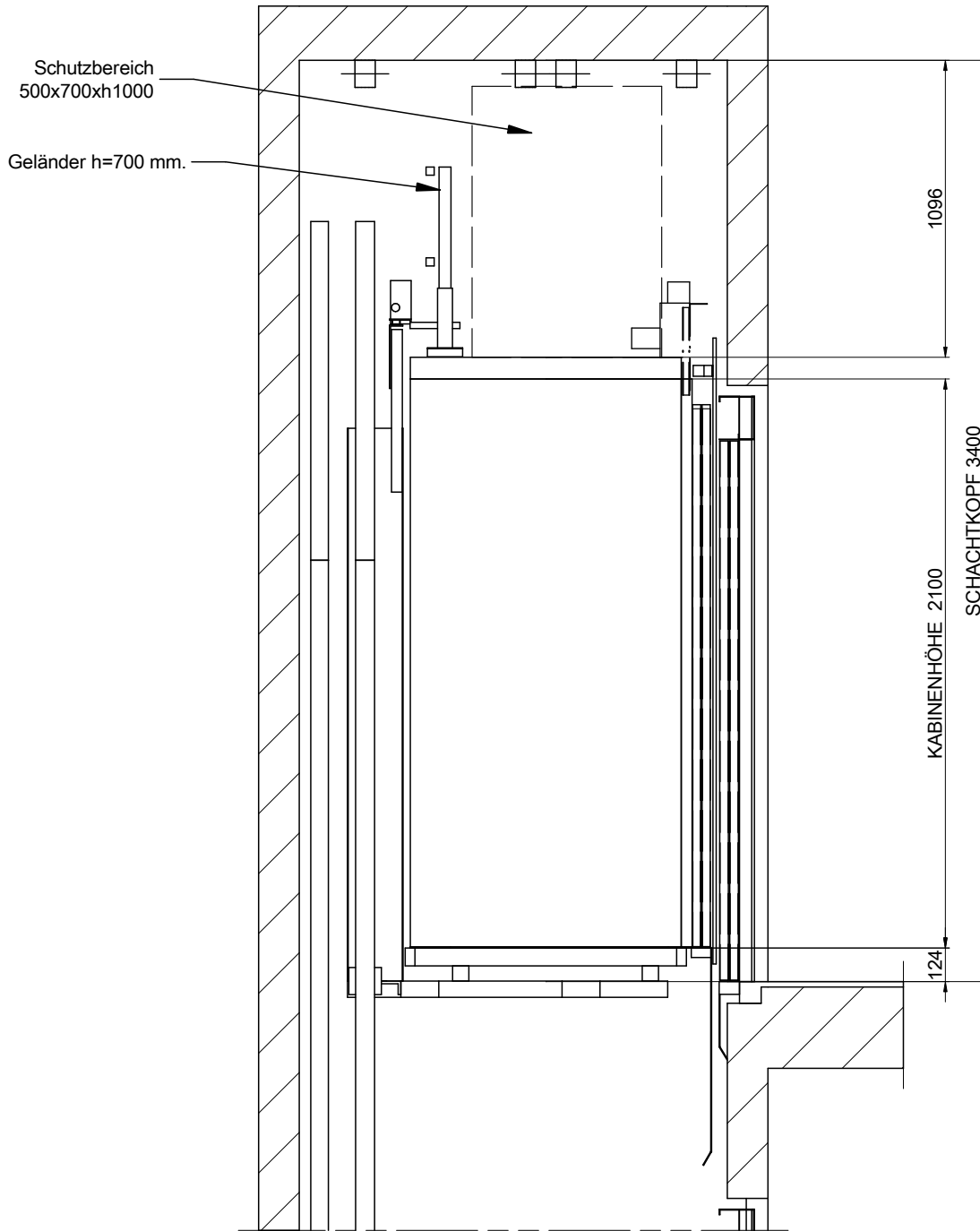
MP AUFZÜGEN

06-MAUERÖFFNUNG EINZELANSICHT




ZEICHNUNG	DATUM	REV.	BLATT	[*] Ungenannte Maße in der Zeichnung sind unverbindlich.	
MP	2016	00	7/8	REFERENZ: MPGO!FLEXFONDO480S_DE	
AUFZUGSMODELL:				KUNDE:	STANDORT DER ANLAGE:
MP GO! FLEX					
KAPAZITÄT: [PERSONENZAHL]		6		<h2>MP AUFZÜGEN</h2>	
NENNLAST: [kg]		480			
GESCHWINDIGKEIT: [m/s]		1			
NETZFREQUENZ: [Hz]		50			
NETZSPANNUNG: [V]		380V [Dreiphasig]			

07-SCHACHTKOPF



MASSTAB[*]: 1:25

ZEICHNUNG	DATUM	REV.	BLATT	[*] Ungenannte Maße in der Zeichnung sind unverbindlich.	
MP	2016	00	8/8	REFERENZ: MPGO!FLEXFONDO480S_DE	
AUFZUGSMODELL:				KUNDE: STANDORT DER ANLAGE:	
MP GO! FLEX					
KAPAZITÄT: [PERSONENZAHL]	6			MP AUFZÜGEN	
NENNLAST: [kg]	480				
GESCHWINDIGKEIT: [m/s]	1				
NETZFREQUENZ: [Hz]	50				
NETZSPANNUNG: [V]	380V [Dreiphasig]				