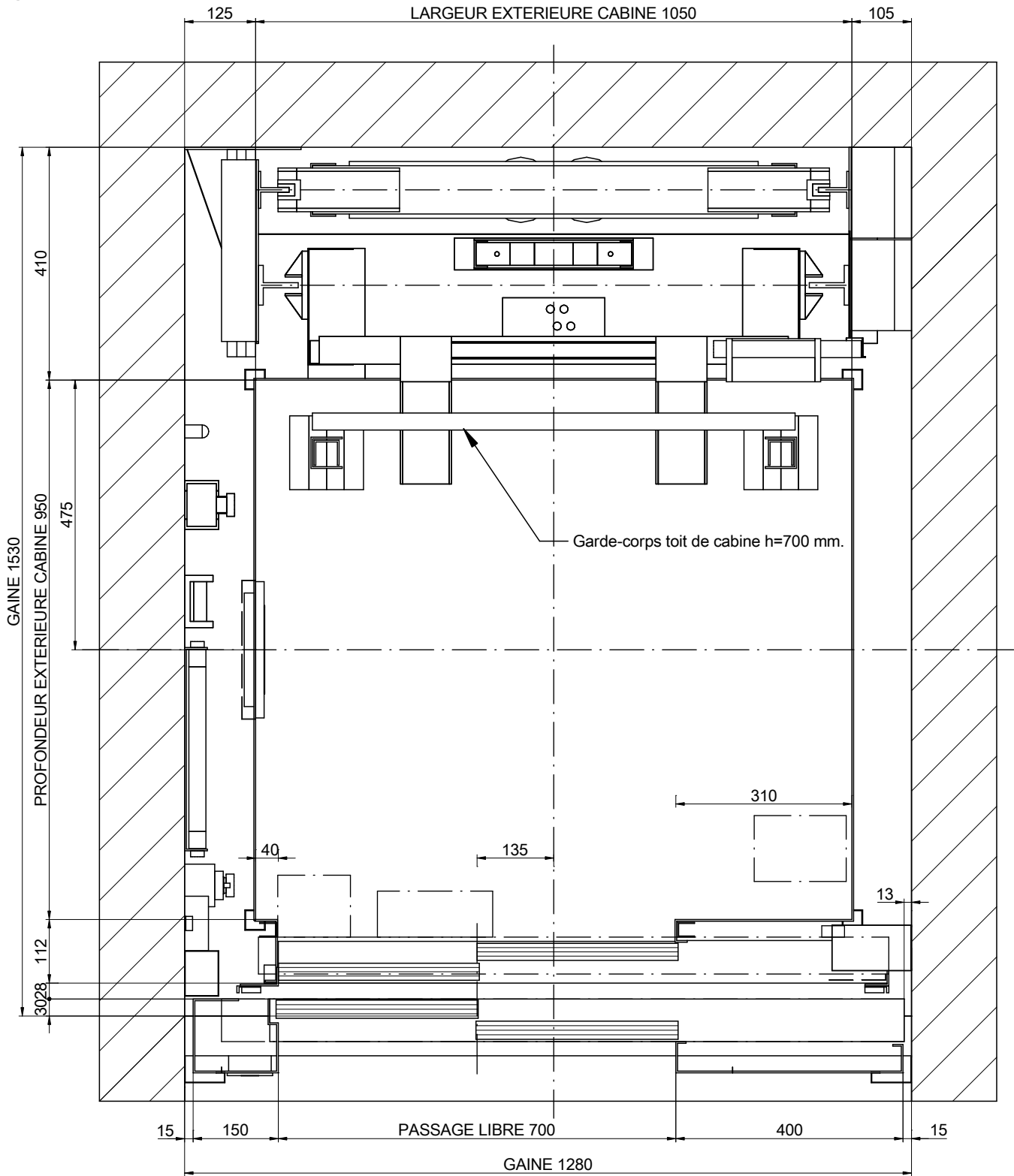



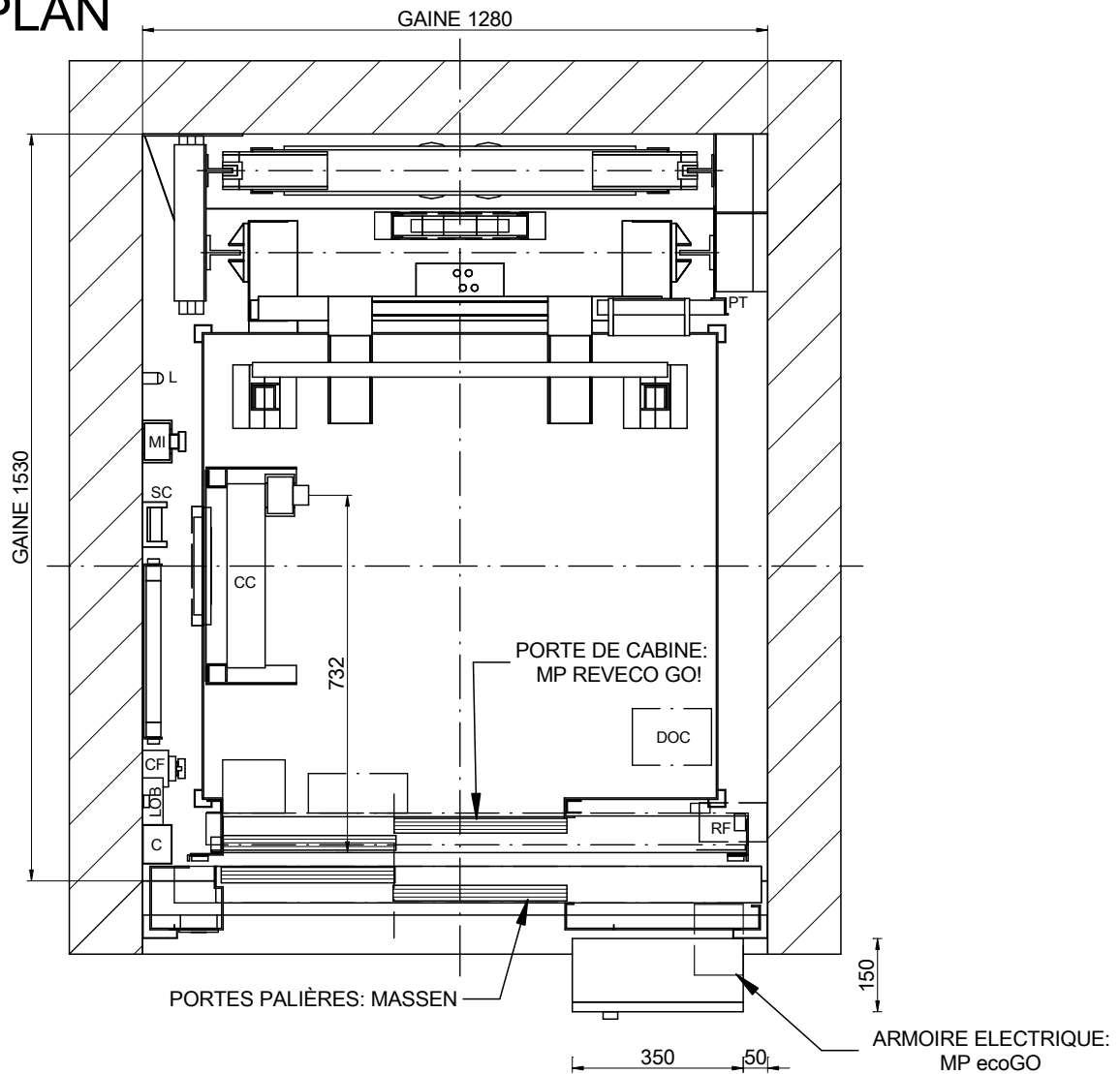
# 01-PLAN



ECHELLE[\*]: 1:10

DESSINÉ	DATE	REV.	FEUILLE	[*] Les traits non cotés ne doivent pas servir pour des mesures.	
MP	2016	00	1/8	REFERENCE:	
MODELE ASCENSEUR:				CLIENT:	<p><b>MP ASCENSEURS</b></p>
<b>MP GO! FLEX</b>				ADRESSE CHANTIER:	
CAPACITE: [Nbre DE PERS.]	5				
CHARGE NOMINALE: [kg]	375				
VITESSE: [m/s]	1				
FREQUENCE: [Hz]	50				
TENSION RESEAU: [V]	380V [Triphasée]				

# 01B-PLAN

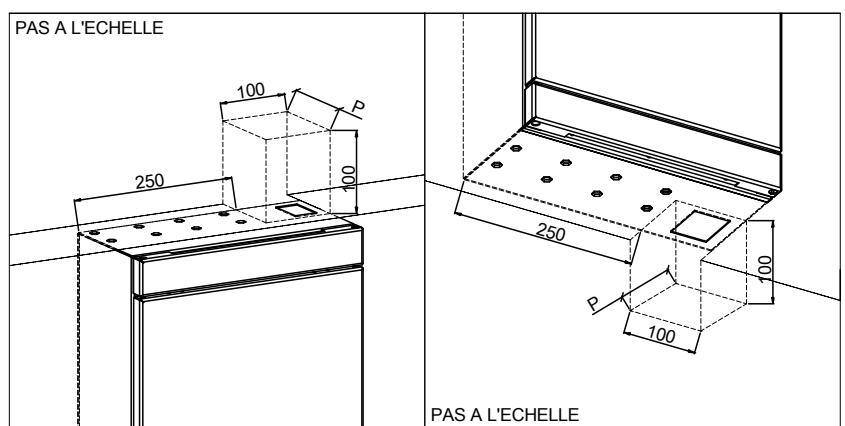



ECHELLE[\*]: 1:15

EN OPTION ARMOIRE ELECTRIQUE:  
Via Serie (385x230x2160)

## NOMENCLATURE

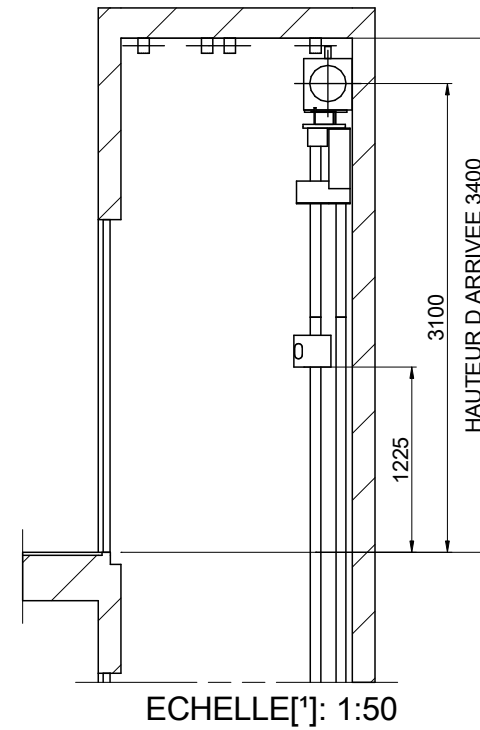
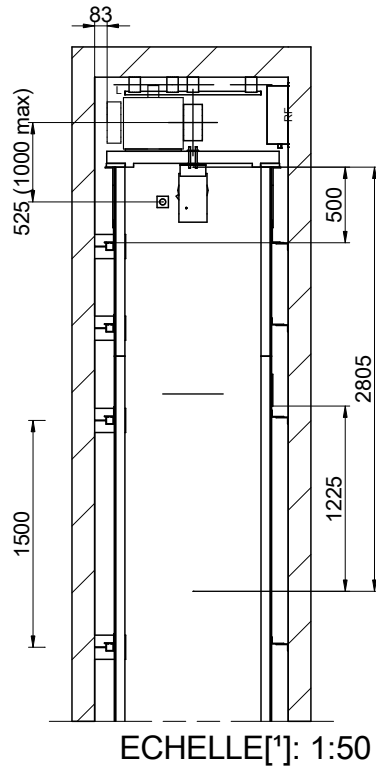
- C: Goulotte
- CC: Boîte des connexions toit de cabine
- CF: Boîtier fond de fosse
- CL: Commutateur éclairage de gaine
- DOC: Boîte de contrôle opérateur
- L: Lampes
- LOB: Carte de contrôle des boîtes à boutons
- MI: Boîtier inspection
- PT: Came fixe
- RF: Résistance de frein
- ST: Dispositif d'arrêt
- SC: Support de câble pendentif



DESSINÉ	DATE	REV.	FEUILLE	[*] Les traits non cotés ne doivent pas servir pour des mesures.	
MP	2016	00	2/8		
MODELE ASCENSEUR:				CLIENT:	
<b>MP GO! FLEX</b>					
CAPACITE: [Nbre DE PERS.]			5	ADRESSE CHANTIER:	
CHARGE NOMINALE: [kg]			375		
VITESSE: [m/s]			1		
FREQUÉENCE: [Hz]			50		
TENSION RESEAU: [V]			380V [Triphasée]	<b>MP ASCENSEURS</b>	



# 03B-DETAIL DE FIXATION EN TETE DE GAINE

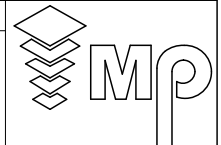


DESSINÉ	DATE	REV.	FEUILLE
MP	2016	00	4/8
MODELE ASCENSEUR:			
<b>MP GO! FLEX</b>			
CAPACITE: [Nbre DE PERS.]			5
CHARGE NOMINALE: [kg]			375
VITESSE: [m/s]			1
FREQUÉENCE: [Hz]			50
TENSION RESEAU: [V]		380V [Triphasée]	

[\*] Les traits non cotés ne doivent pas servir pour des mesures.

REFERENCE:

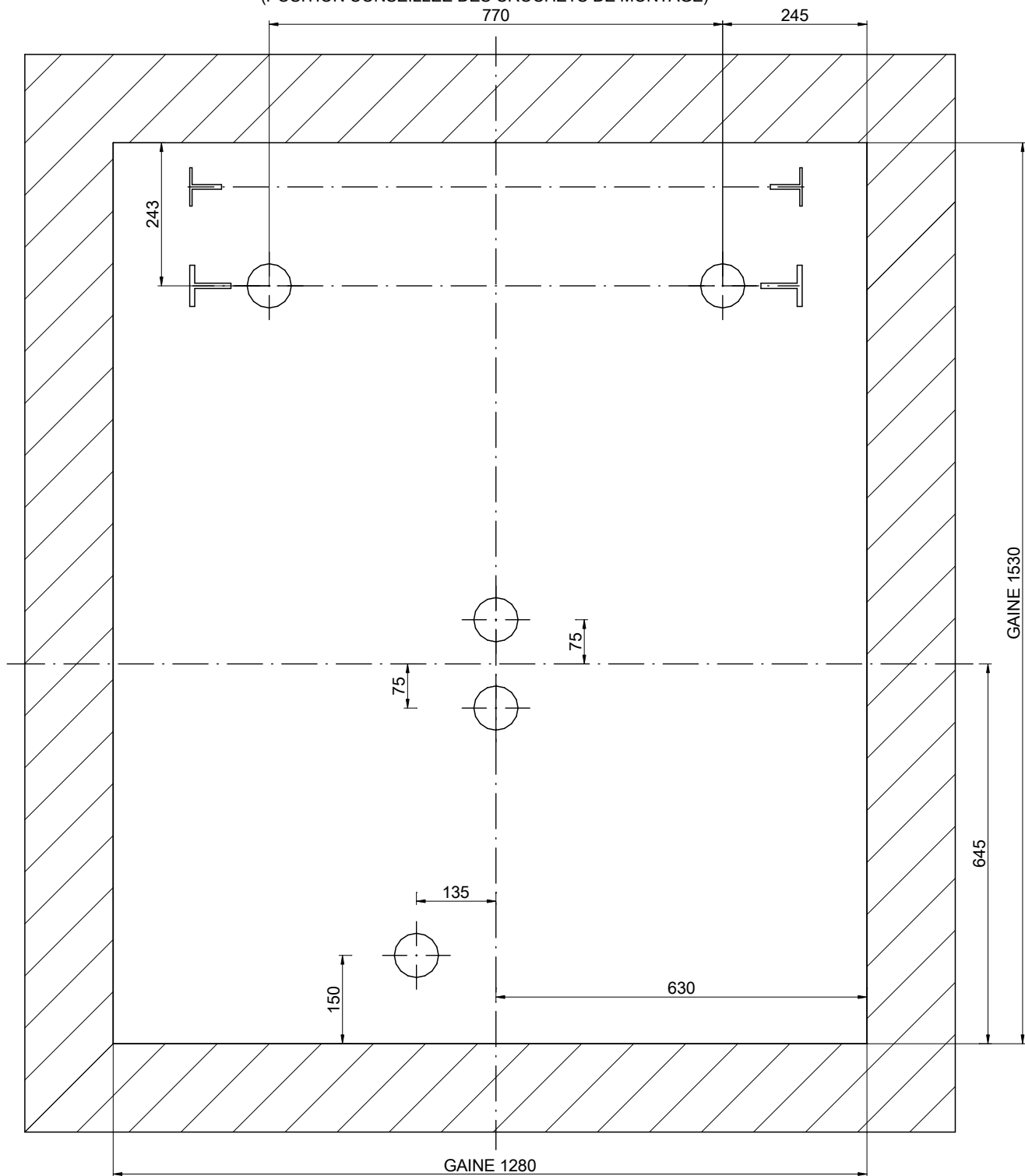
CLIENT:  
ADRESSE CHANTIER:




**MP ASCENSEURS**

# 04-POUTRE ET CROCHETS DU MONTAGE.

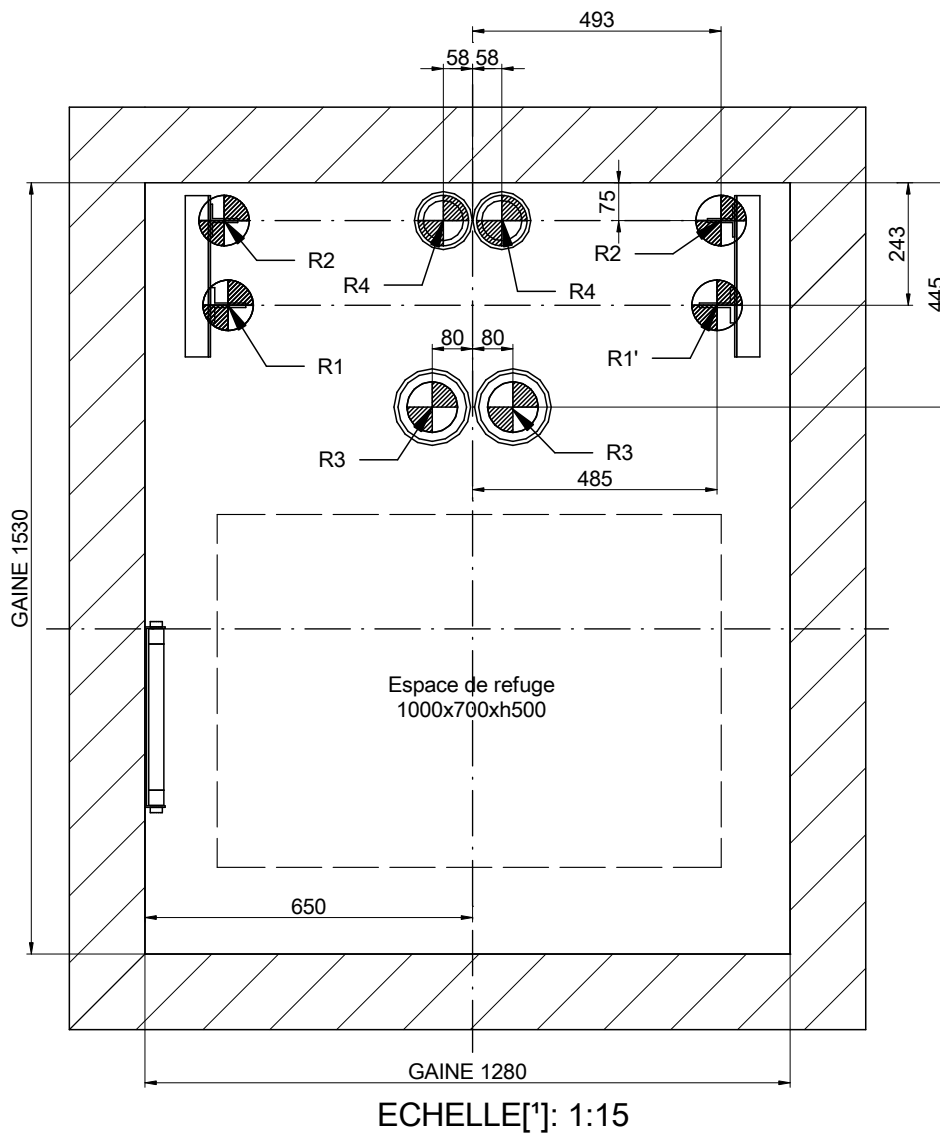
POSITION DES CROCHETS DEMONTABLES CAPABLES DE SUPPORTER  
1000 kg CHACUN. PAR LE CONSTRUCTEUR  
(POSITION CONSEILLEE DES CROCHETS DE MONTAGE)



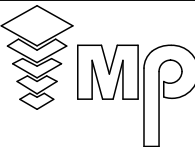
ECHELLE[\*]: 1:10

DESSINÉ	DATE	REV.	FEUILLE	[*] Les traits non cotés ne doivent pas servir pour des mesures.	
MP	2016	00	5/8		
MODELE ASCENSEUR:				CLIENT:	
MP GO! FLEX					
CAPACITE: [Nbre DE PERS.]				ADRESSE CHANTIER:	
5					
CHARGE NOMINALE: [kg]				MP ASCENSEURS	
375					
VITESSE: [m/s]					
1					
FREQUÉNCÉ: [Hz]					
50					
TENSION RESEAU: [V]					
380V [Triphasée]					

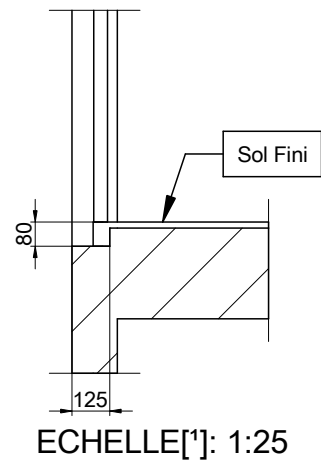
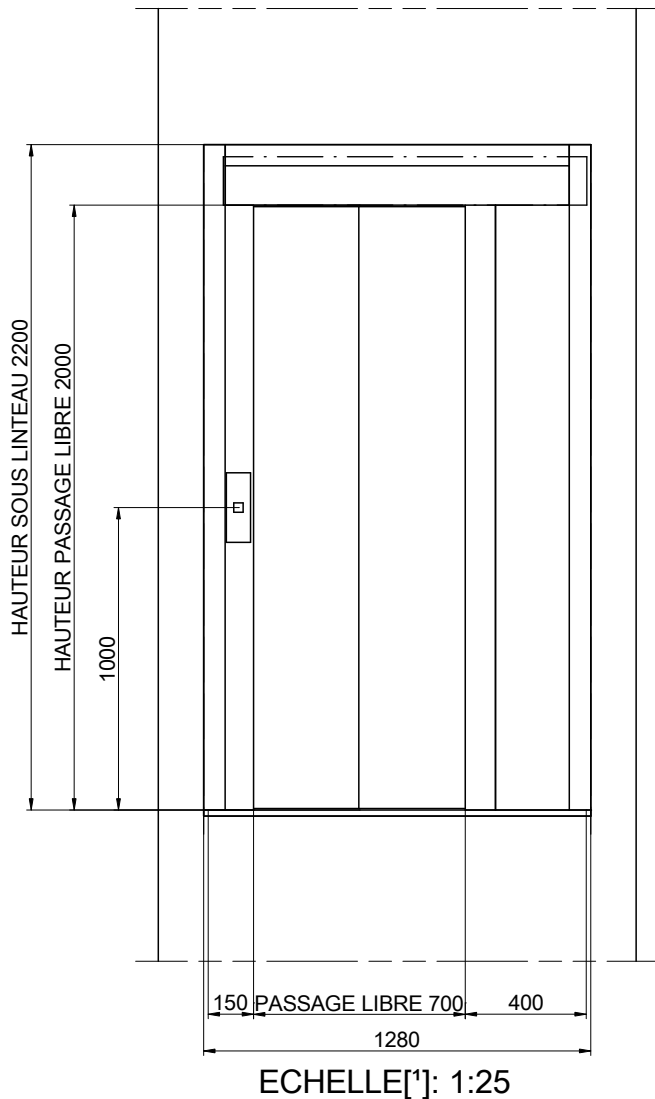
# 05-PLAN DE LA CUVETTE




REACTIONS [N] [max.]			
R1	20000	R2	1000
R1'	20000	R2'	1000
R3	20500	R4	17500
N	3000	T	1000

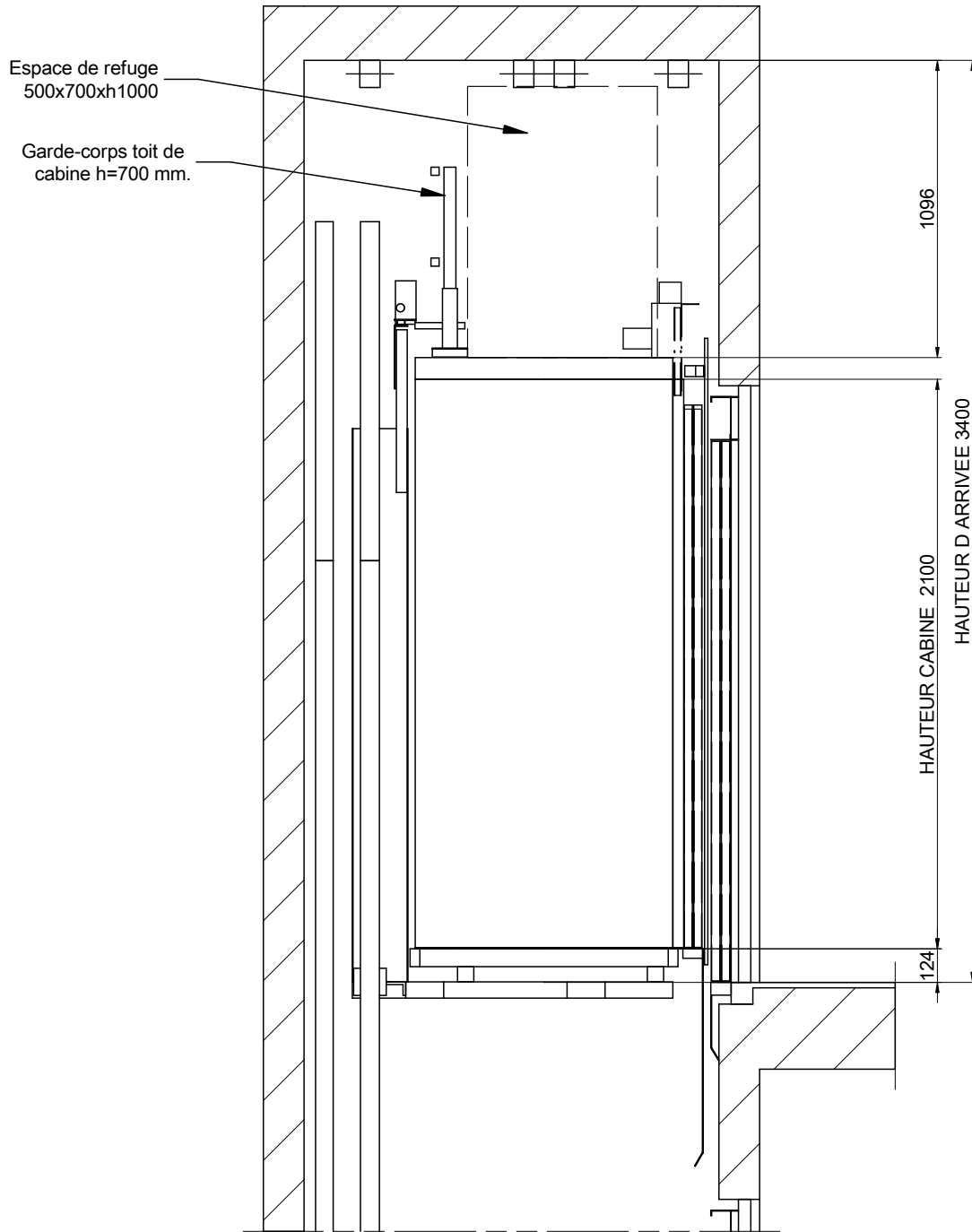
DESSINÉ	DATE	REV.	FEUILLE	[*] Les traits non cotés ne doivent pas servir pour des mesures.	
MP	2016	00	6/8		
MODELE ASCENSEUR:				CLIENT:	ADRESSE CHANTIER:
<b>MP GO! FLEX</b>					
CAPACITE: [Nbre DE PERS.]	5				
CHARGE NOMINALE: [kg]	375				
VITESSE: [m/s]	1				
FREQUENCE: [Hz]	50				
TENSION RESEAU: [V]	380V [Triphasée]			<b>MP ASCENSEURS</b>	

# 06-DETAIL PORTE PALIERE




DESSINÉ	DATE	REV.	FEUILLE	[*] Les traits non cotés ne doivent pas servir pour des mesures.	
MP	2016	00	7/8	REFERENCE:	
MODELE ASCENSEUR:				CLIENT: ADRESSE CHANTIER:	
MP GO! FLEX					
CAPACITE: [Nbre DE PERS.]		5			
CHARGE NOMINALE: [kg]		375			
VITESSE: [m/s]		1			
FREQUENCE: [Hz]		50			
TENSION RESEAU: [V]		380V [Triphasée]		<b>MP ASCENSEURS</b>	

# 07-HAUTEUR D ARRIVEE



ECHELLE[\*]: 1:25

DESSINÉ	DATE	REV.	FEUILLE	[*] Les traits non cotés ne doivent pas servir pour des mesures. REFERENCE:	
MP	2016	00	8/8		
MODELE ASCENSEUR:				CLIENT:	ADRESSE CHANTIER:
MP GO! FLEX					
CAPACITE: [Nbre DE PERS.]	5			<p style="text-align: center;"><b>MP ASCENSEURS</b></p>	
CHARGE NOMINALE: [kg]	375				
VITESSE: [m/s]	1				
FREQUÉENCE: [Hz]	50				
TENSION RESEAU: [V]	380V [Triphasée]				