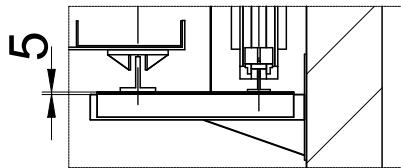


GRUNDRISS

MASSTAB(*): 1:15

(*): Montagemaß
Kabinenboden
CR: Inspektionskasten



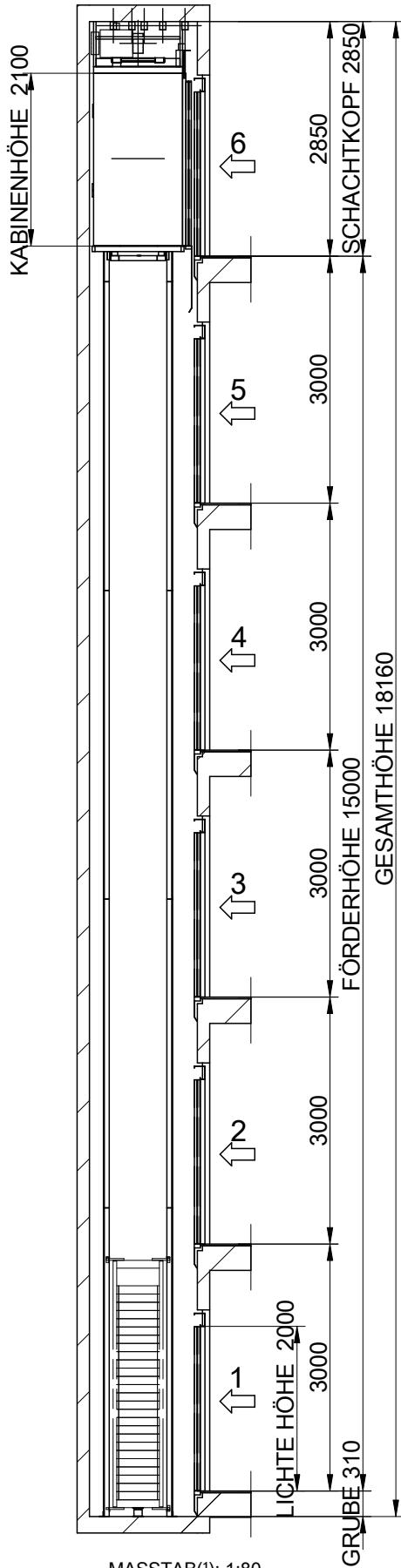
NICHT NACH MASSSTAB

F-1-602.rev.3

(*): Ungerannte Maße in der Zeichnung sind unverbindlich.

HALTESTELLEN (Anzahl)	6	REV. 1	
KAPAZITÄT (PERSONENZAHL)	7	REFERENZ:	
NENNLAST (Kg.)	525		
DATUM	NAME	KUNDE:	NETZSPANNUNG (V.) TRIFASICO.380V NETZFREQUENZ (Hz.) 50
ZEICHNUNG	MP	STANDORT DER ANLAGE:	
GEPRÜFT			
FREIGABE			
		AUFZUGSMODELL	GESCHWINDIGKEIT(m/s)
		MP710GO!FLEX1	


SCHNITT SEITLICH



MASSTAB(1): 1:80

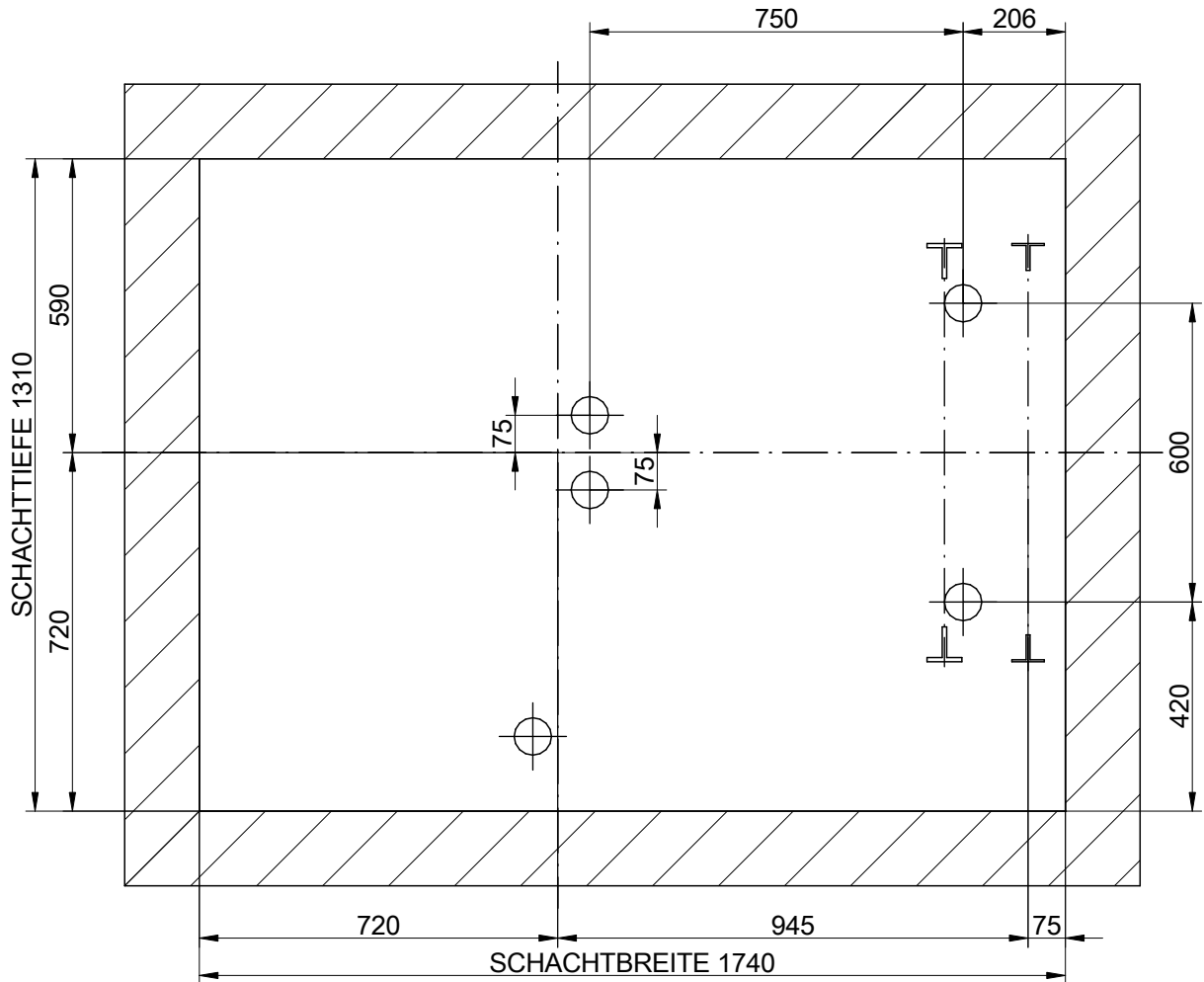
F-1-602.rev.3

(1) Ungenannte Maße in der Zeichnung sind unverbindlich.

		REV. 1 REFERENZ:	
		HALTESTELLEN (Anzahl) 6 KAPAZITÄT (PERSONENZAHL) 7 NENNLAST (Kg.) 525	KUNDE: STANDORT DER ANLAGE:
DATUM 2011	NAME MP	NETZSPANNUNG (V.) TRIFASICO.380V NETZFREQUENZ (Hz.) 50	AUFZUGSMODELL MP710GOIFLEXI
ZEICHNUNG GEPRÜFT FREIGABE	MP	GESCHWINDIGKEIT (m/s)	GESCHWINDIGKEIT (m/s)

Bündige Haltestelle, geschützt
 wasserdicht
 (EN81-1:98, 5.7.3.1)
 Schachtgrubenzugang
 vorgesehen
 (EN81-1:98, 5.7.3.2)
 Stopschalter
 (EN81-1:98, 5.7.3.4)
 Stromversorgung
 (EN81-1:98, 5.7.3.4)
 Lichtschalter
 durchschaltung zum
 Schaltschrank.
 (EN81-1:98, 5.7.3.4)
 Telefonstecker (ausgenommen
 Fonotec)
 (EN81-1:98, 5.10)

AUFZUGSHAKEN
 BELASTBAR BIS
 1000 Kg. PRO HAKEN
 BEREITZUSTELLEN DURCH DEN BAUTRÄGER



BALKEN UND MONTAGEHAKEN

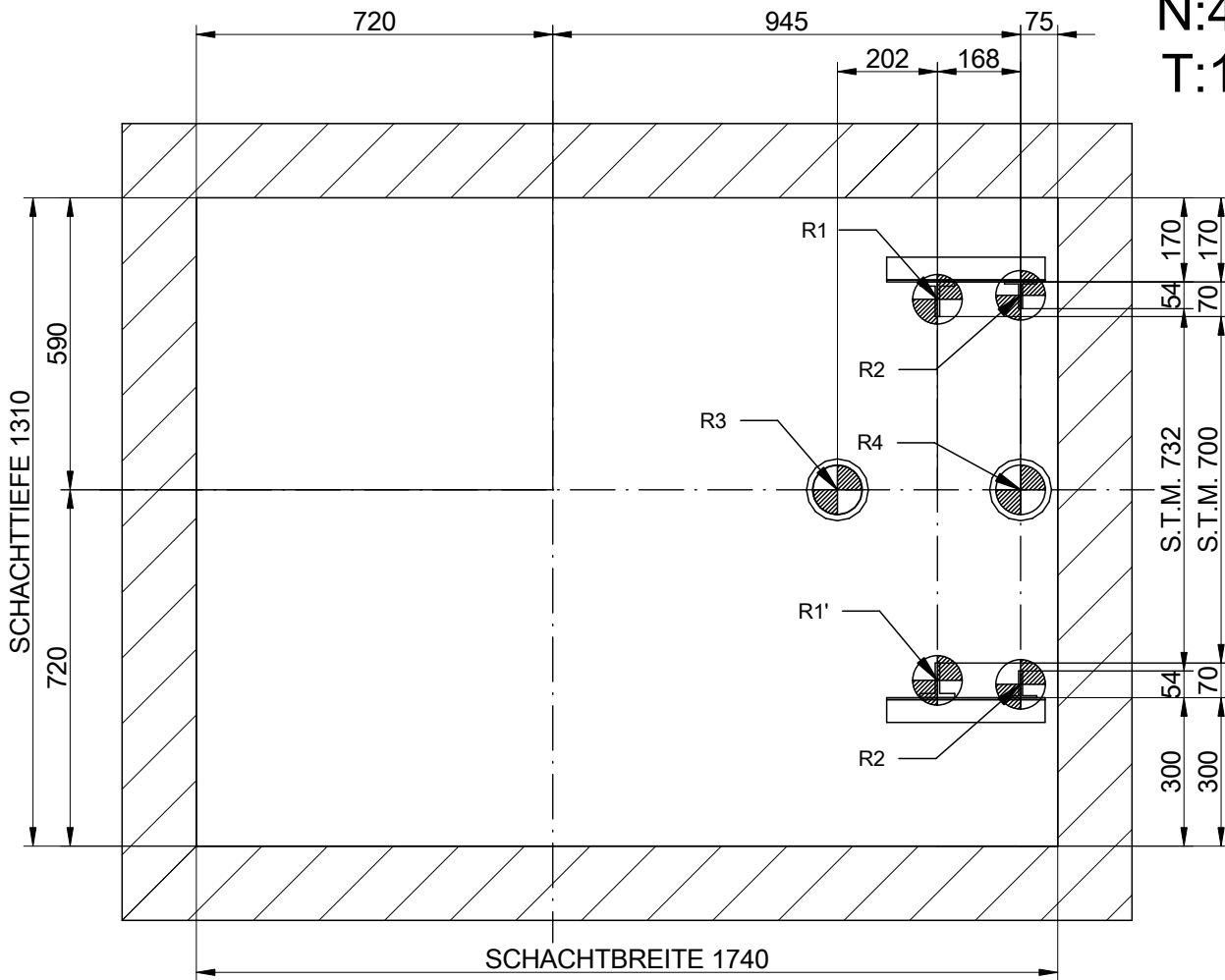
MASSTAB⁽¹⁾: 1:15

F-1-602.rev.3

(¹)Ungenannte Maße in der Zeichnung sind unverbindlich.

HALTESTELLEN (Anzahl)	6	REV. 1	
KAPAZITÄT (PERSONENZAHL)	7	REFERENZ:	
NENNLAST (Kg.)	525		
DATUM	NAME	KUNDE:	NETZSPANNUNG (V.) TRIFASICO.380V NETZFREQUENZ (Hz.) 50
ZEICHNUNG	MP	STANDORT DER ANLAGE:	
GEPRÜFT			
FREIGABE			
		AUFZUGSMODELL GESCHWINDIGKEIT(m/s) MP710GO!FLEX1	

R1:25000 N
 R1':25000 N
 R2:1000 N
 R2':1000 N
 R3:53000 N
 R4:42500 N
 N:4500 N
 T:1500 N





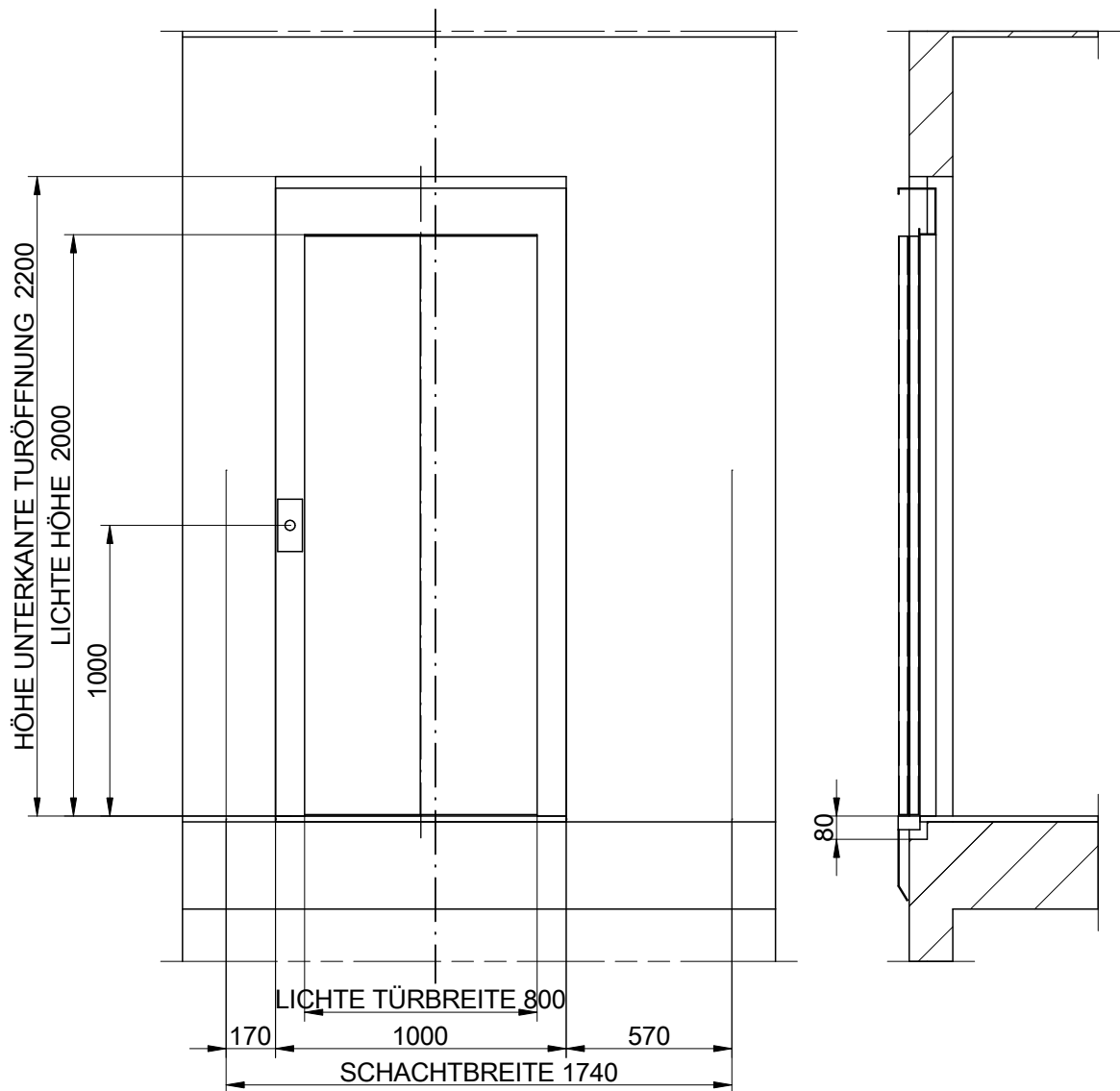
GRUNDRISS SCHACHTGRUBE

MASSTAB(1): 1:15

F-1-602.rev.3

(1)Ungenannte Maße in der Zeichnung sind unverbindlich.

HALTESTELLEN (Anzahl) 6		REV. 1		
KAPAZITÄT (PERSONENZAHL) 7		REFERENZ:		
NENNLAST (Kg.) 525				
DATUM	NAME	KUNDE:	NETZSPANNUNG (V.) TRIFASICO.380V NETZFREQUENZ (Hz.) 50	
ZEICHNUNG	MP	STANDORT DER ANLAGE:		
GEPRÜFT				
FREIGABE				
		AUFZUGSMODELL		GESCHWINDIGKEIT(m/s)
		MP710GO!FLEX1		




MAUERÖFFNUNG EINZELANSICHT

MASSTAB(*): 1:25

F-1-602.rev.3

(*)Ungenannte Maße in der Zeichnung sind unverbindlich.

HALTESTELLEN (Anzahl) 6		REV. 1		
KAPAZITÄT (PERSONENZAHL) 7		REFERENZ:		
NENNLAST (Kg.) 525				
DATUM	NAME	KUNDE:	NETZSPANNUNG (V.) TRIFASICO.380V NETZFREQUENZ (Hz.) 50	
ZEICHNUNG	MP	STANDORT DER ANLAGE:		
GEPRÜFT				
FREIGABE				
		AUFZUGSMODELL		GESCHWINDIGKEIT(m/s)
		MP710GO!FLEX1		

VOM KUNDEN BEREITGESTELLT

SCHACHT: Die Schachtstruktur muss den nationalen Bauvorschriften entsprechen. Die Schachtwand muss einem Druck von 300 N auf einer 5 cm² Fläche standhalten, gemäß EN81-1:98 5.3.1.1. Nennmaße gemäß Plänen. Vertikale Toleranz von (-0) bis (+40 mm). Entsprechende Sicherheitsvorkehrungen.Haltstellensignale. Der Schacht darf nur zur Aufzugsmontage benutzt werden. Die empfohlene Schachtlüftung beträgt 1% des schrägen Abschnitts. (gemäß 5.2.3 EN81-1) Verkleidung ohne Löcher, wenn nicht ausdrücklich anders angegeben. (EN81-1/2:98+A3:2009, 5.2.1.1)

SCHALTSCHRANK: leichter Zugang, gut gelüftet, mit eigener Beleuchtung (oder Stockwerksbeleuchtung) von 200 lux auf Stockwerkshöhe. Temperatur zwischen 5 °C und 40 °C. Rutschfester und staubabweisender Boden.

SCHALTSCHRANK ZUGANG: gut beleuchtet. Der Zugang muss leicht zu benutzen sein, ohne Privatpersonen in Anspruch nehmen zu müssen. Die in der Bauordnung angegebene Mindestquerfläche darf durch den Lift oder offene Schaltschranktüren nicht blockiert werden.

SCHACHTDACH: Haken am Dach, die den Lasten standhalten müssen.

STROMVERSORGUNG: umfasst gesetzlich vorgeschriebene Verkabelung, mit neutralen, Erdungs- und Lichtkabeln.

VERKABELUNG laut Bedienungsanleitung.

STOCKWERKSBELEUCHTUNG: 50 lux auf Etagenniveau.

ERDUNG der gesamten elektrischen Installation laut den gesetzlichen Gemeinschaftsrichtlinien, Dokument

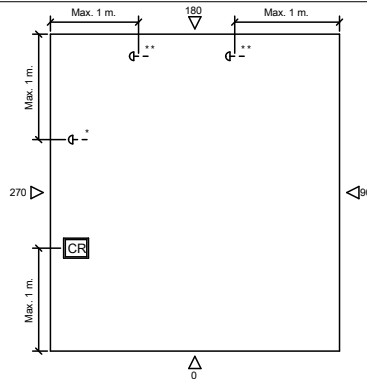
CENELEC HD 384-5-54 S1.

SCHACHTGRUBE: Flacher und bündiger Grubenboden, wasserundurchlässig, hält den in den Plänen angeführten Lasten stand. Vorrichtung für permanenten Grubenzugang. Wenn es zugängliche Bereich unter der Kabinen- oder Gegengewichtskurve gibt, muss der Grubenboden für eine Mindestbelastung von 5000 N/m² ausgelegt sein, und falls das Gegengewicht keine Fangvor- richtung hat, muss eine Stütze vorgesehen sein, die bis zum Boden unter dem Gegengewichtspuffer reicht.

BEMERKUNG: Das Projekt erfüllt die Vorschriften der RD 1314/1997 (*). Für lokale Vorschriften bezüglich Gebäude,Zugang, Feuer,... ist der Kunde verantwortlich und muss sich selbst um die Einhaltung kümmern. Die vorliegende Zeichnung ist aufgrund der zur Verfügung stehenden Information erstellt und ist die Basis für die technischen Dokumente unserer Produkte. Etwaige **ÄNDERUNGEN** die die Herstellung beeinträchtigen, führen zu einer Prüfung der Bestellung.

(*) Für Aufzüge in Spanien gilt "RD 1314/1997: Für Aufzüge im restlichen Europa gilt die Richtlinie 95/16/EC.



KABINENDACHSKIZZE



- CR** Inspektionskasten
- G-** Zusätzlicher STOP Schalter
 - * 2 Zugangsseiten 180° oder getrennte Arbeitsbereiche.
 - ** 2 Zugangsseiten 90° oder 120°

F-1-602.rev.1

DATUM	NAME	ÄNDERUNGEN	REV.

HALTESTELLEN (Anzahl)	6	REV. 1	
KAPAZITÄT (PERSONENZAHL)	7	REFERENZ:	
NENNLAST (Kg.)	525		
ZEICHNUNG	DATUM	NAME	KUNDE:
GEPRÜFT	2011	MP	STANDORT DER ANLAGE:
FREIGABE			NETZSPANNUNG (V.) TRIFASICO.380V NETZFREQUENZ (Hz.) 50
		AUFZUGSMODELL	GESCHWINDIGKEIT(m/s)
		MP710GO!FLEX1	