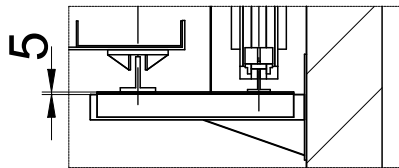


PLAN

ECHELLE^(*): 1:15



(*) Quote de montage pour sol de cabine
CR: Boîte d'inspection.



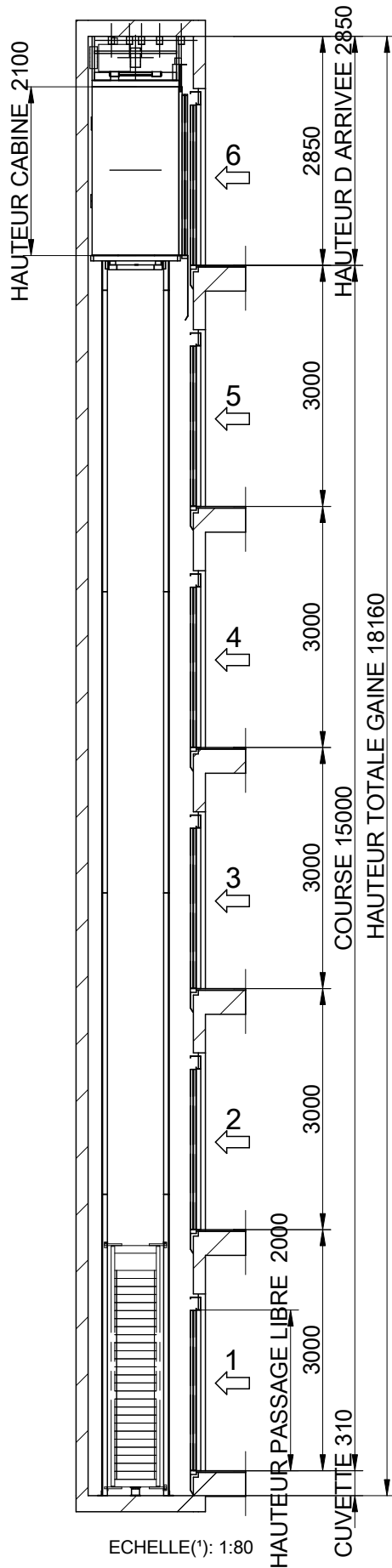
PAS A L'ECHELLE

F-1-602.rev.3

(*) Les traits non cotés ne doivent pas servir pour des mesures.


NIVEAUX (n°)		6	REV. 1		
CAPACITE (Nbre DE PERS.)		7	REFERENCE:		
CHARGE NOMINALE (Kg.)		525			
DESSINÉ	DATE	NOM	CLIENT:		TENSION RESEAU (V.) TRIFASICO.380V FREQUENCE (Hz.) 50
CONTROLÉ	2011	MP	SITUATION CHANTIER:		
APROUVÉ					
			ASCENSEUR MODELE VITESSE (m/s) MP710GO!FLEX1		

ELEVATION LATERALE



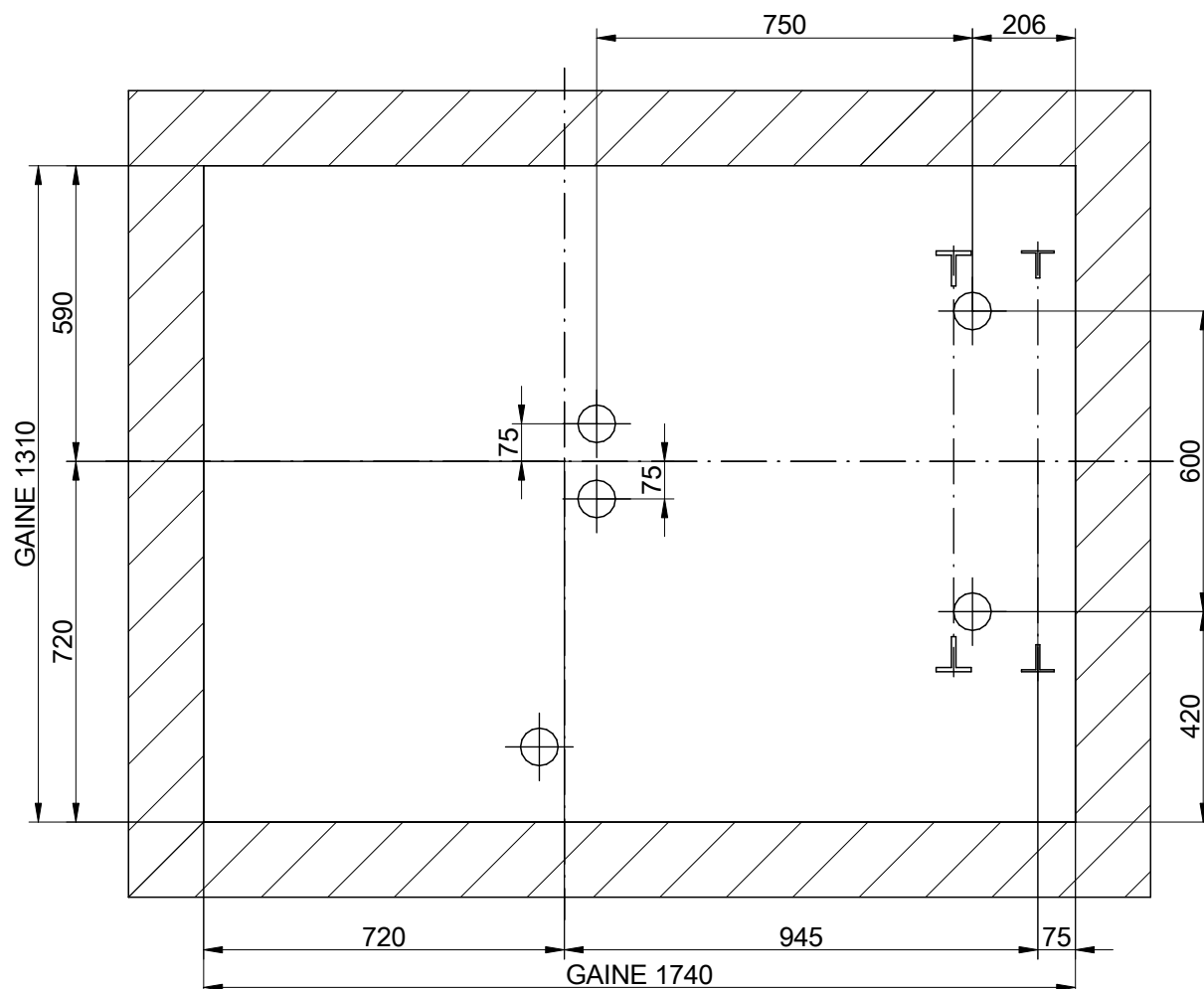
F-1-602.rev.3

(1) Les traits non cotés ne doivent pas servir pour des mesures.

		TENSION RESEAU (V.) TRIFASICO.380V FREQUENCE (Hz) 50	
NIVEAUX (n°) CAPACITE (Nbre DE PERS.) CHARGE NOMINALE (Kg.)	6 7 525	REV. 1 REFERENCE:	CLIENT: SITUATION CHANTIER:
DATE 2011 DESSINÉ CONTROLÉ APROUVÉ	NOM MP	ASCENSEUR MODELE VITESSE (m/s) MP710GOIFLEXI	
<h1>MP</h1>			

Cuvette lisse et a niveau,
 protégé
 d'infiltration de l'eau.
 (EN81-1:98, 5.7.3.1)
 Prévoir echelle d'accés
 (EN81-1:98, 5.7.3.2)
 Dispositif d'arrêt
 (EN81-1:98, 5.7.3.4)
 Prise de courant
 (EN81-1:98, 5.7.3.4)
 Interrupteur de lumière
 Echange avec l'armoire.
 (EN81-1:98, 5.7.3.4)
 Prise de téléphone (excepté
 Fonotec)
 (EN81-1:98, 5.10)

POSITION DES CROCHETS
CAPABLES DE SUPPORTER
1000 Kg. CHACUN.
PAR LE CONSTRUCTEUR




POUTRE ET CROCHETS DU MONTAGE.

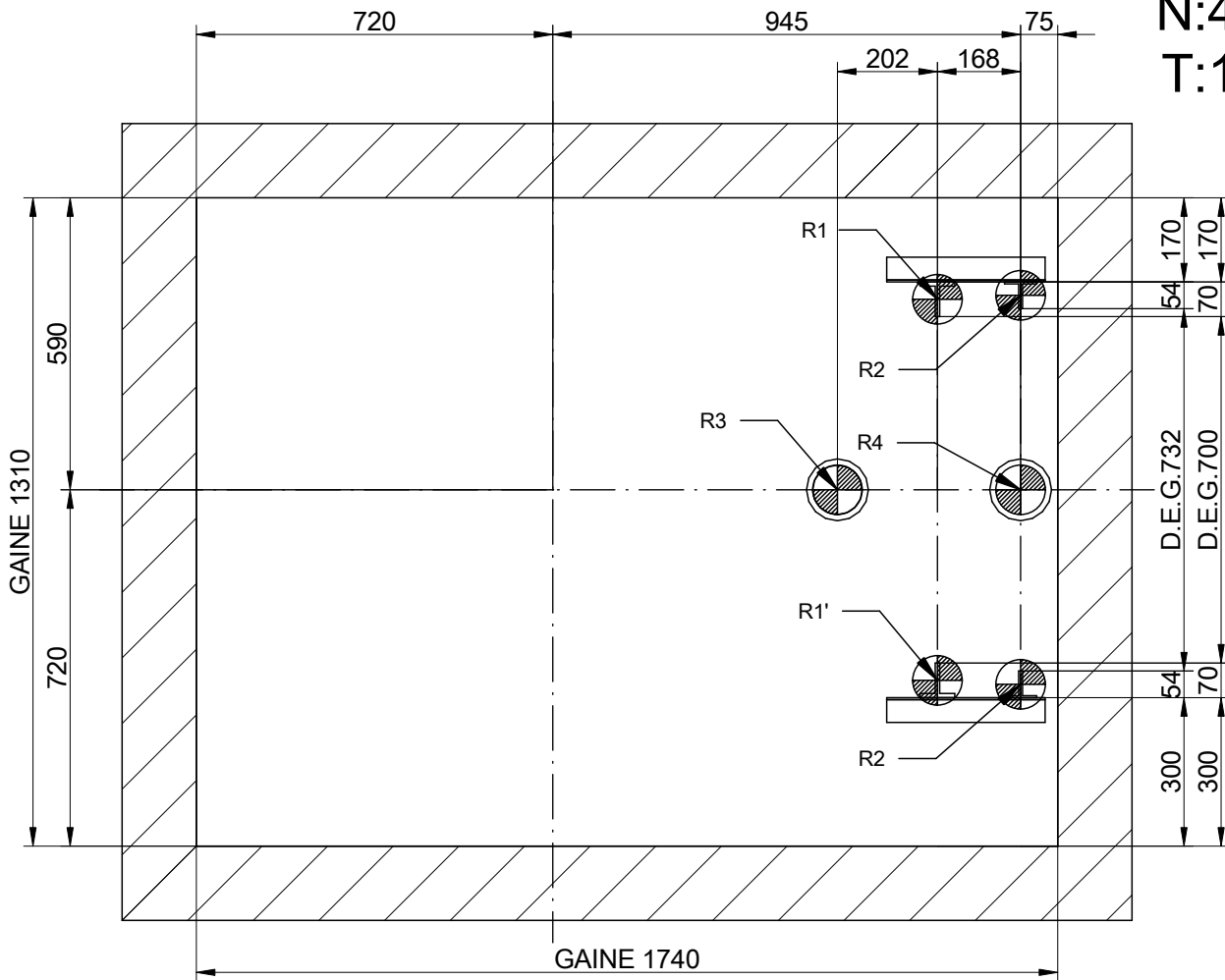
ECHELLE⁽¹⁾: 1:15

F-1-602.rev.3

(¹)Les traits non cotés ne doivent pas servir pour des mesures.

NIVEAUX (n°)		6	REV. 1		
CAPACITE (Nbre DE PERS.)		7	REFERENCE:		
CHARGE NOMINALE (Kg.)		525			
DESSINÉ	DATE	NOM	CLIENT:	TENSION RESEAU (V.) TRIFASICO.380V FREQUENCE (Hz.) 50	
CONTROLÉ	2011	MP	SITUATION CHANTIER:		
APROUVÉ					
MP			ASCENSEUR MODELE VITESSE (m/s) MP710GO!FLEX1		

R1:25000 N
 R1':25000 N
 R2:1000 N
 R2':1000 N
 R3:53000 N
 R4:42500 N
 N:4500 N
 T:1500 N





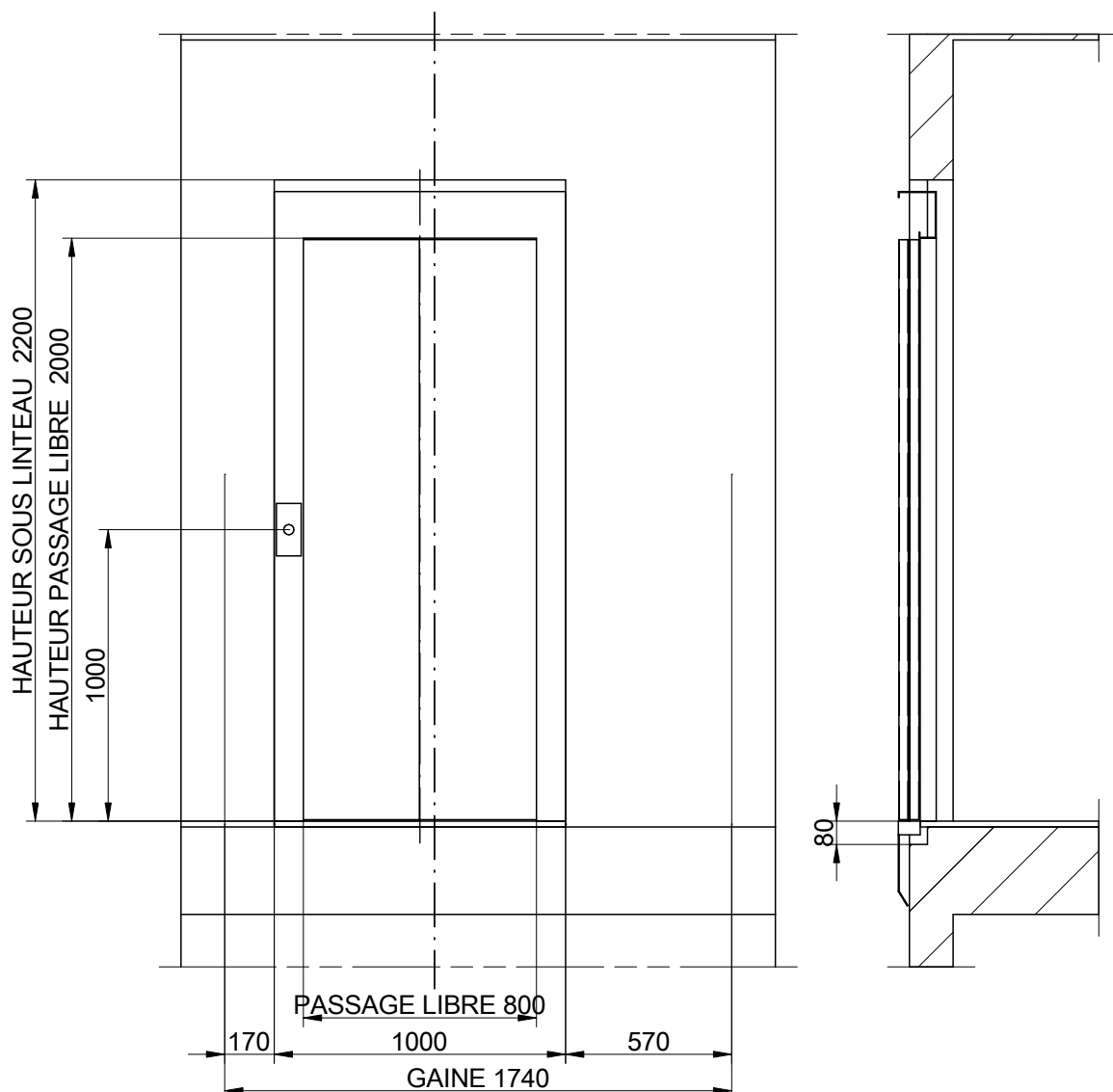
PLAN DE LA CUVETTE

ECHELLE⁽¹⁾: 1:15

F-1-602.rev.3

(¹)Les traits non cotés ne doivent pas servir pour des mesures.

NIVEAUX (n°)		6	REV. 1		
CAPACITE (Nbre DE PERS.)		7	REFERENCE:		
CHARGE NOMINALE (Kg.)		525			
DESSINÉ	DATE	NOM	CLIENT:	TENSION RESEAU (V.) TRIFASICO.380V FREQUENCE (Hz.) 50	
CONTROLÉ	2011	MP	SITUATION CHANTIER:		
APROUVÉ					
			ASCENSEUR MODELE VITESSE (m/s) MP710GO!FLEX1		





DETAIL PORTE PALIERE

ECHELLE⁽¹⁾: 1:25

F-1-602.rev.3

⁽¹⁾Les traits non cotés ne doivent pas servir pour des mesures.

NIVEAUX (n°)		6	REV. 1		
CAPACITE (Nbre DE PERS.)		7	REFERENCE:		
CHARGE NOMINALE (Kg.)		525			
DESSINÉ	DATE	NOM	CLIENT:	TENSION RESEAU (V.) TRIFASICO.380V FREQUENCE (Hz.) 50	
CONTROLÉ	2011	MP	SITUATION CHANTIER:		
APROUVÉ					
			ASCENSEUR MODELE VITESSE (m/s)		
			MP710GO!FLEX1		

ADAPTATION DE L'IMMEUBLE PAR LE CLIENT

GAINÉ la structure de la gaine doit être conforme aux normes de construction nationales. Les murs finis doivent résister à une pression de 300 N par surface de 5 cm², conformément à la norme EN 81-1:98 5.3.1.1. Dimensions utiles s/plan. Tolerance de faux aplomb de (-0) à (+ 40 mm). Protections de sécurité fixées. Niveaux marqués au sol. Usage réservé exclusivement à l'ascenseur. Section recommandée pour la ventilation de gaine est de 1% de la section transversale de la gaine (EN 81-1:98 5.2.3)

Gaine fermée sans perforations, sauf indication expresse. (EN81-1/2:98+A3:2009, 5.2.1.1)

SALLE DE MACHINES: facile d'accès, bien ventilées, prévues avec éclairage électrique qui assure 200 lux au niveau du sol, température contrôlée entre 5 °C et 40 °C. sol anti-dérapant qui ne génère pas de poussière

ACCÈS À L'ARMOIRE DE MACHINES: Bien éclairé; accès facile en toute circonstance, sans rentrer dans des zones privées. les couloirs ne doivent pas être obstrués par portes ouvertes de l'ascenseur ou machinerie

TÊTE DE GAINÉ: doit disposer de UN ou PLUSIEURS crochets adéquats pour le montage de l'appareil (EN 81-1:98 6.3.7)

ALIMENTATION ÉLECTRIQUE doit comprendre le câblage réglementaire jusqu'à l'armoire électrique. le câble doit être doté de UN neutre, terre, et phase pour l'éclairage.

ECLAIRAGE PALIER on doit avoir 50 lux au sol.

RACORDEMENT À LA TERRE de toute l'installation électrique en accord avec les prescriptions établies dans le document HD 384-5-54 S1 de CENELEC

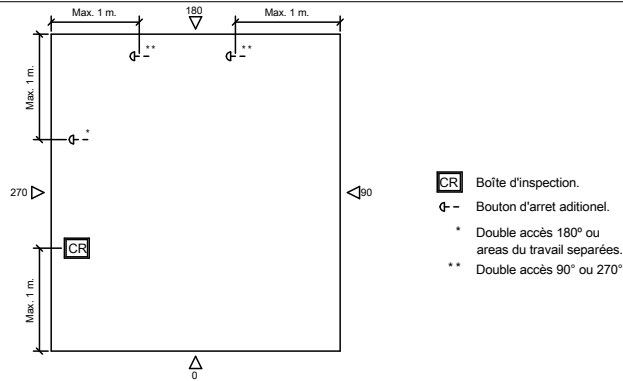
CUVETTE fond de cuvette lisse et de niveau, étanche, capable de supporter les charges d'après le plan fourni on doit prévoir un moyen d'accès permanent à celui-ci. Lorsqu'il y aura des espaces accessibles sous la trajectoire de la cabine ou contre poids on doit avoir un amortisseur fixé au sol capable de supporter une charge de 5000N/m², si le contre poids n'est pas équipé de parachutes on doit également installer un amortisseur sous celui-ci.

NOTA: le projet respecte les exigences de la 95/16/EC. Pour certaines réglementations locales de construction, accessibilité, incendies, etc, le client sera responsable de leur application.

Le présent plan est dessiné d'après les données fournies par le client.

Les éventuelles modifications réalisées par le client meneront à la révision de notre commande.

DIAGRAMME PLAFOND CABINE



F-1-602.rev.1

DATE	NOM	MODIFICATIONS	REV.

NIVEAUX (n°)		6	REV. 1 REFERENCE:	
CAPACITÉ (Nbre DE PERS.)		7		
CHARGE NOMINALE (Kg.)		525		
DESSINÉ	DATE	NOM	CLIENT:	TENSION RESEAU (V.) TRIFASICO.380V FREQUENCE (Hz.) 50
CONTROLÉ	2011	MP	SITUATION CHANTIER:	
APPROUVÉ				
MP			ASCENSEUR MODELE	VITESSE (m/s)
			MP710GO!FLEX1	