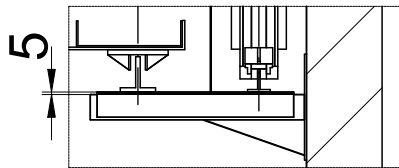


# PLANTA


ESCALA(\*): 1:15



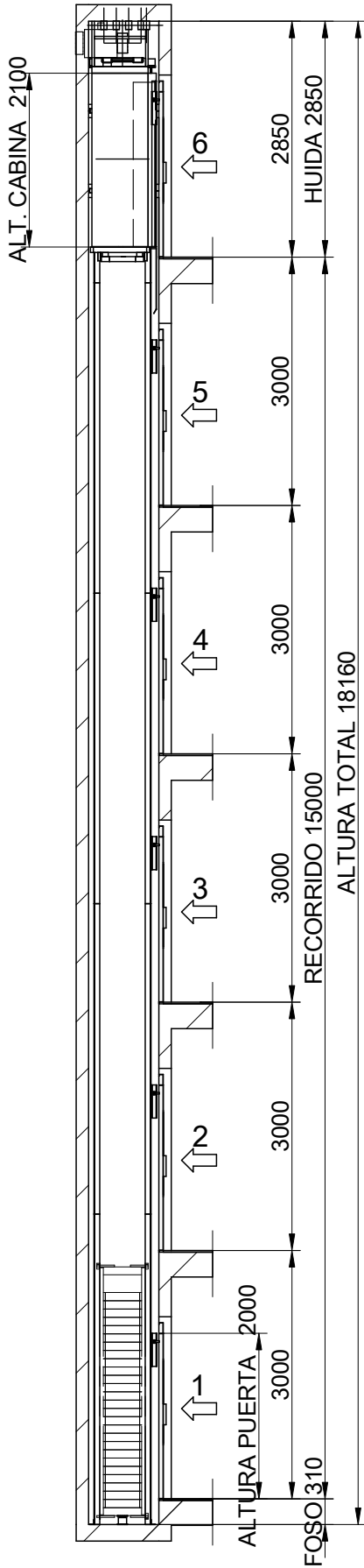
NO A ESCALA

F-1-602.rev.3

(\*):Las dimensiones no acotadas en el plano son indicativas y no vinculantes.

PARADAS (n°)	6	REV. 1	REFERENCIA:	
CAPACIDAD (n° PERSONAS)	4			
CARGA UTIL (Kg.)	320			
DIBUJADO	FECHA	NOMBRE	CLIENTE:	TENSION (V.) TRIFASICO.380V FRECUENCIA (Hz.) 50
VERIF.	2011	MP	SITUACION OBRA:	
Vº.Bº.				
MP			MODELO ASCENSOR	VELOCIDAD (m/s)
			MP410GO!FLEX1	


# ALZADO LATERAL



ESCALA(1): 1:80

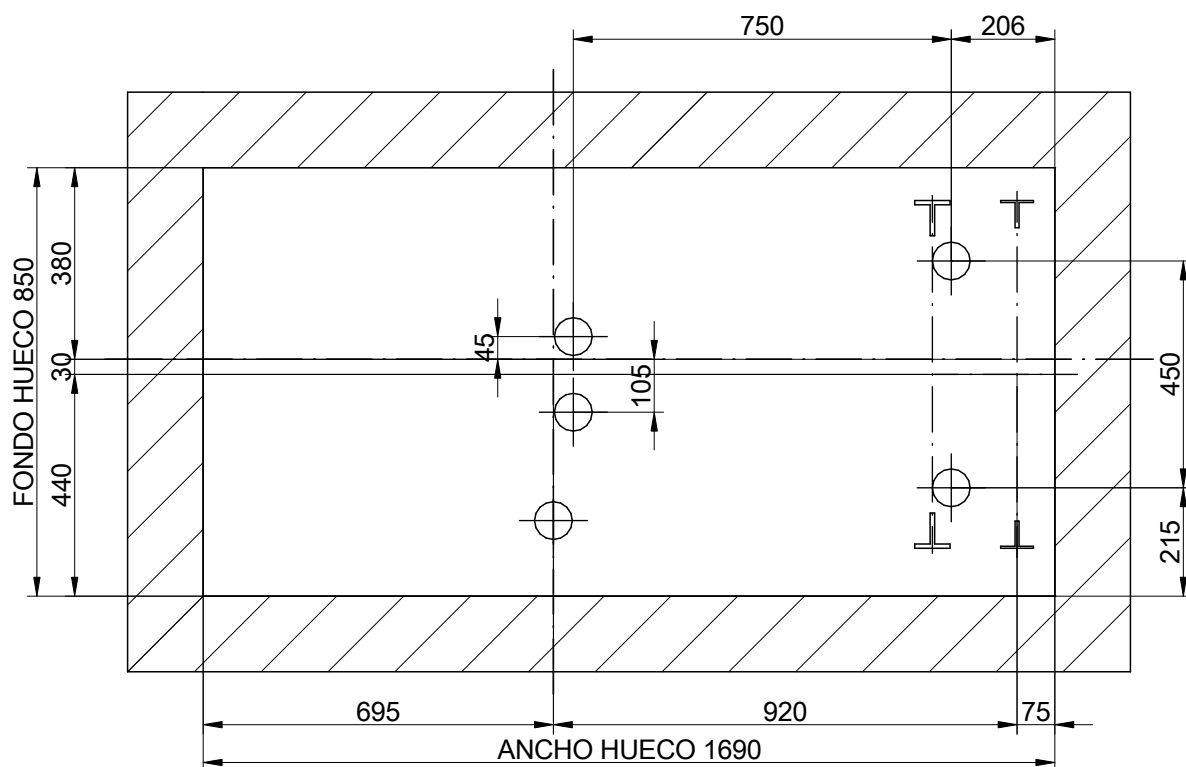
F-1-602.rev.3

(1) Las dimensiones no acotadas en el plano son indicativas y no vinculantes.

		<b>REV. 1</b>	
		REFERENCIA:	
PARADAS (n°)	<b>6</b>	NOMBRE	
CAPACIDAD (n° PERSONAS)	<b>4</b>	FECHA	2011
CARGA UTIL (Kg.)	<b>320</b>	DIBUJADO	MP
		VERIF.	
		V° B°	
		CLIENTE:	SITUACION OBRA:
		TENSION (V.)	TRIFASICO.380V
		FRECUENCIA (Hz.)	50
<b>MP</b>		MODELO ASCENSOR	VELOCIDAD (m/s)
		<b>MP410GOIFLEXI</b>	

- Foso liso y a nivel, protegido de infiltraciones de agua (EN81-1:98, 5.7.3.1)
- Prever dispositivo de acceso. (EN81-1:98, 5.7.3.2)
- Dispositivo de parada. (EN81-1:98, 5.7.3.4)
- Toma de corriente (EN81-1:98, 5.7.3.4)
- Interruptor de alumbrado conmutado con el armario. (EN81-1:98, 5.7.3.4)
- Conector de teléfono (excepto Fonotec) (EN81-1:98, 5.10)

POSICION DE LOS GANCHOS  
CAPACES DE SOPORTAR  
1000 Kg. CADA UNO  
A SUMINISTRAR POR EL CONSTRUCTOR




## VIGA Y GANCHOS DE MONTAJE

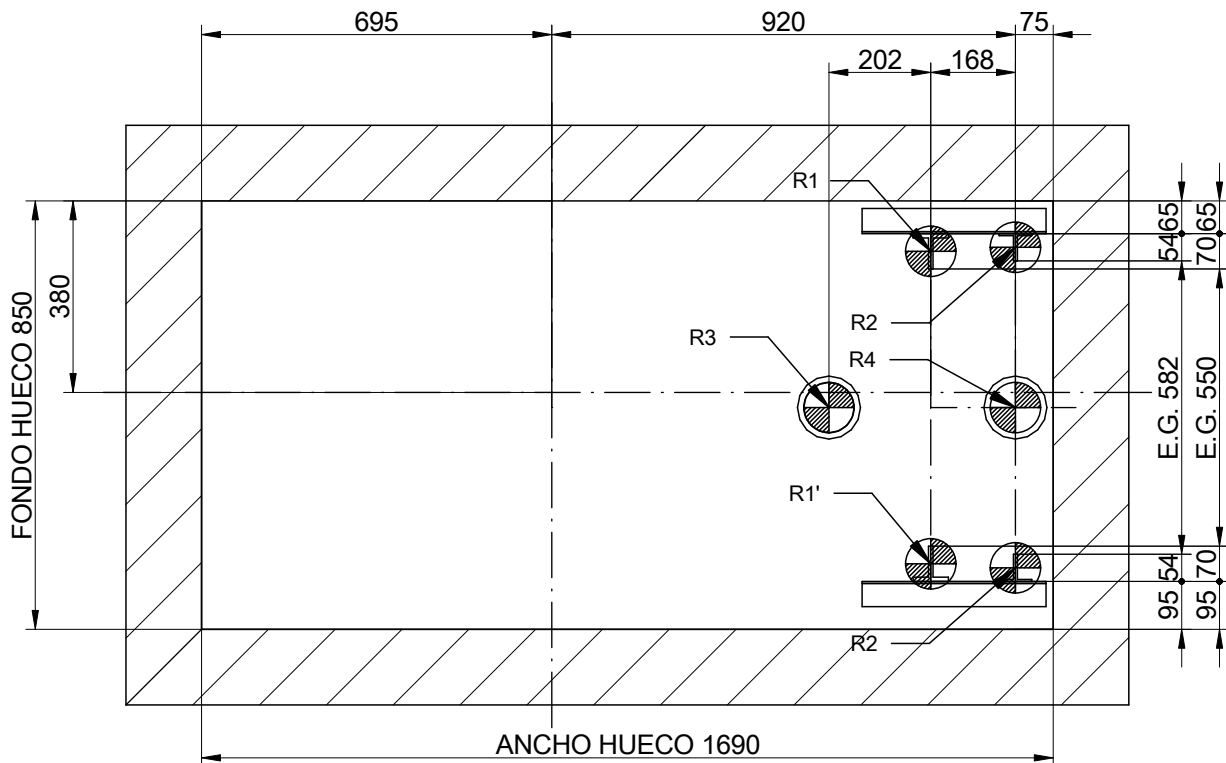
ESCALA(1): 1:15

F-1-602.rev.3

(1) Las dimensiones no acotadas en el plano son indicativas y no vinculantes.

PARADAS (n°) <b>6</b>		<b>REV. 1</b>		
CAPACIDAD (n° PERSONAS) <b>4</b>		REFERENCIA:		
CARGA UTIL (Kg.) <b>320</b>				
DIBUJADO	FECHA	NOMBRE	CLIENTE:	TENSION (V.) TRIFASICO.380V FRECUENCIA (Hz.) 50
VERIF.	2011	MP	SITUACION OBRA:	
Vº.Bº.				
<b>MP</b>			MODELO ASCENSOR	VELOCIDAD (m/s)
			<b>MP410GO!FLEX1</b>	

R1:17000 N  
R1':17000 N  
R2:900 N  
R2':900 N  
R3:36000 N  
R4:26600 N  
N:1800 N  
T:600 N




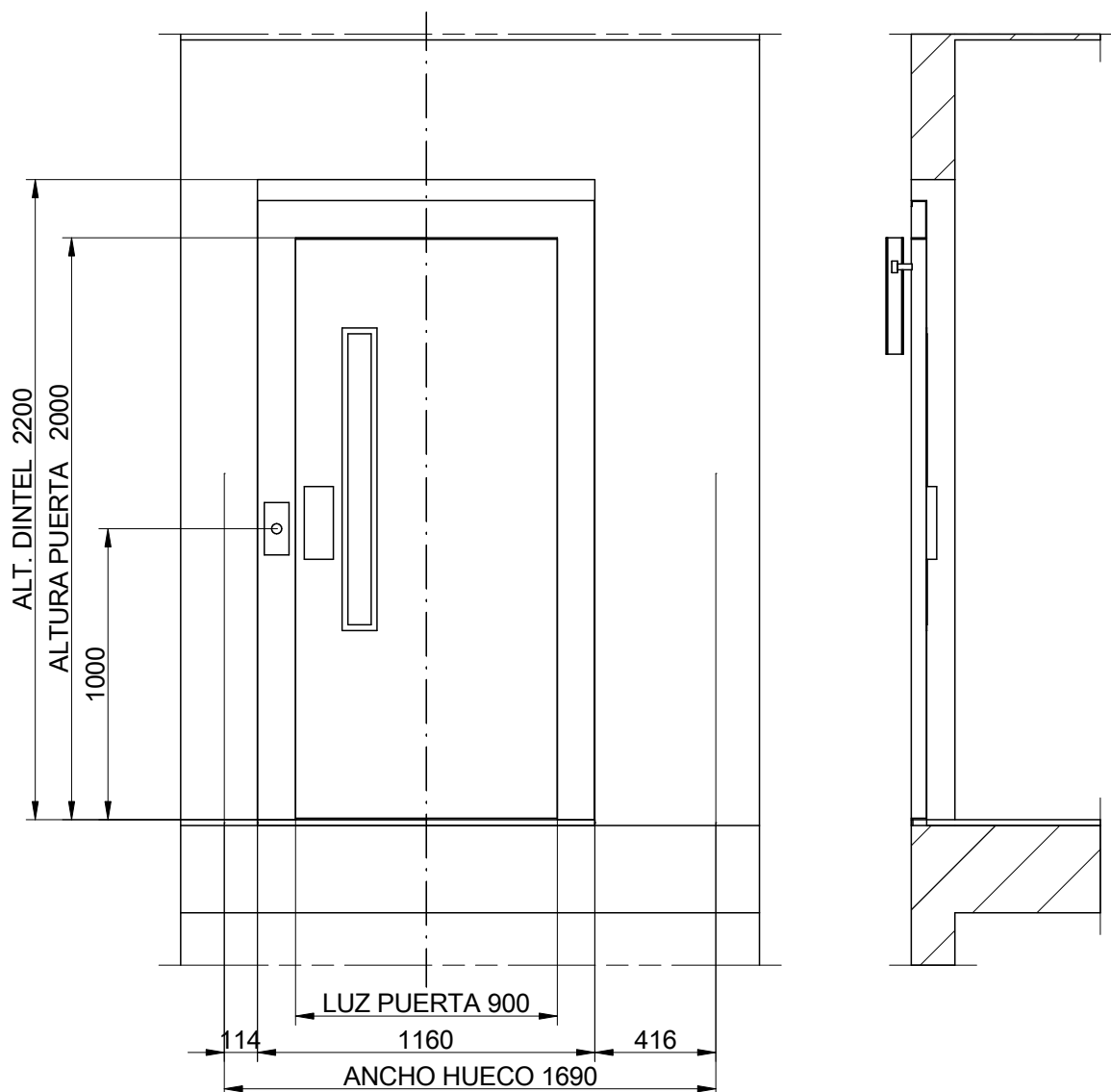
## PLANTA DE FOSO

ESCALA<sup>(1)</sup>: 1:15

F-1-602.rev.3

(<sup>1</sup>)Las dimensiones no acotadas en el plano son indicativas y no vinculantes.

PARADAS (n°) <b>6</b> CAPACIDAD (n° PERSONAS) <b>4</b> CARGA UTIL (Kg.) <b>320</b>		<b>REV. 1</b> REFERENCIA:		
DIBUJADO VERIF. Vº.Bº.		CLIENTE: SITUACION OBRA:		
<b>MP</b>			MODELO ASCENSOR VELOCIDAD (m/s) <b>MP410GO!FLEX1</b>	




## DETALLE DE HUECO DE PUERTA

ESCALA<sup>(1)</sup>: 1:25

F-1-602.rev.3

<sup>(1)</sup>Las dimensiones no acotadas en el plano son indicativas y no vinculantes.

PARADAS (n°) <b>6</b>		<b>REV. 1</b>		
CAPACIDAD (n° PERSONAS) <b>4</b>		REFERENCIA:		
CARGA UTIL (Kg.) <b>320</b>				
DIBUJADO	FECHA	NOMBRE	CLIENTE:	TENSION (V.) TRIFASICO.380V FRECUENCIA (Hz.) 50
VERIF.	2011	MP	SITUACION OBRA:	
Vº.Bº.				
<b>MP</b>			MODELO ASCENSOR VELOCIDAD (m/s) <b>MP410GO!FLEX1</b>	

