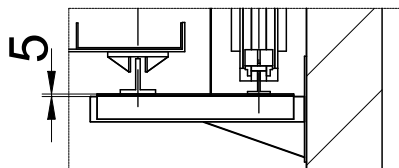


(*) Montagemaß
Kabinenboden
CR: Inspektionskasten

GRUNDRISS


MASSTAB(*) : 1:15



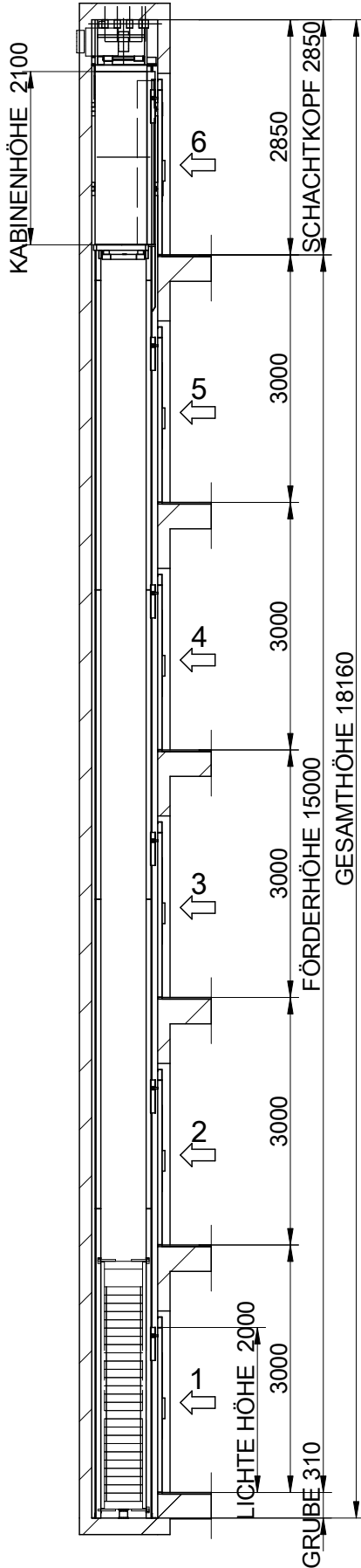
NICHT NACH MASSSTAB

F-1-602.rev.3

(*)Ungenannte Maße in der Zeichnung sind unverbindlich.

HALTESTELLEN (Anzahl) 6 KAPAZITÄT (PERSONENZAHL) 2 NENNLAST (Kg.) 180		REV. 1 REFERENZ:		
ZEICHNUNG GEPRÜFT FREIGABE	DATUM 2011 	NAME MP 	KUNDE: STANDORT DER ANLAGE: 	
MP			AUFZUGSMODELL MP210GO!FLEX1	GESCHWINDIGKEIT(m/s)


SCHNITT SEITLICH



MASSTAB(*): 1:80

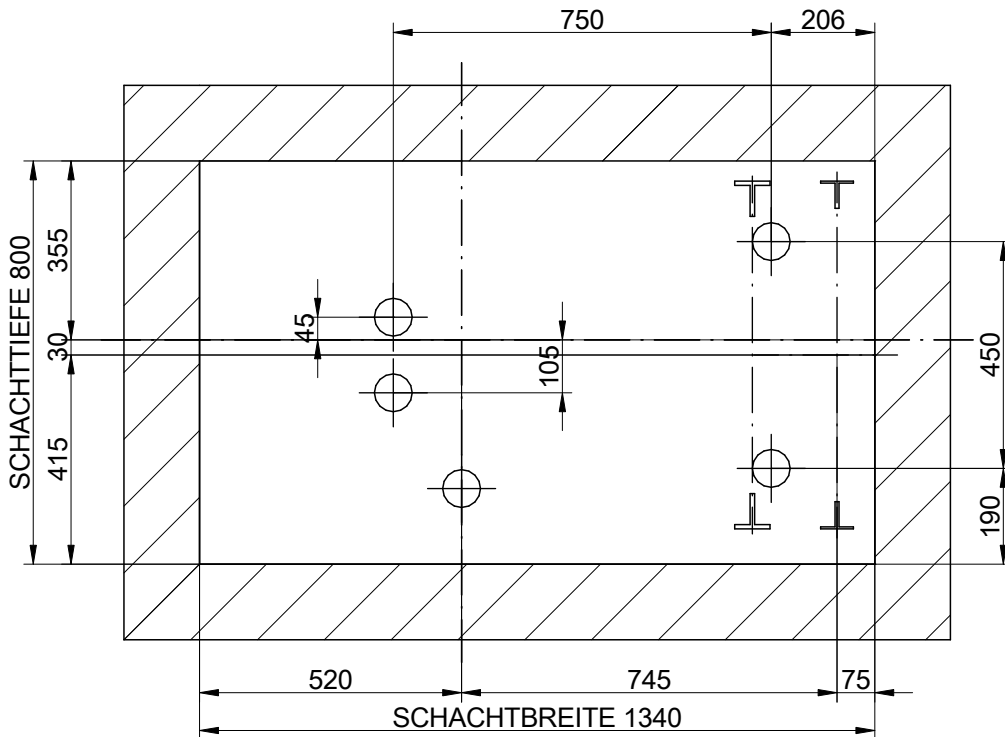
F-1-602.rev.3

(*)Ungenannte Maße in der Zeichnung sind unverbindlich.

		REV. 1	
		REFERENZ:	
HALTESTELLEN (Anzahl)	6	KUNDE:	
KAPAZITÄT (PERSONENZAHL)	2	STANDORT DER ANLAGE:	
NENNLAST (Kg.)	180		
DATUM	NAME		
ZEICHNUNG	2011		
GEPRÜFT	MP		
FREIGABE			
		NETZSPANNUNG (V.)	
		TRIFASICO.380V	
		NETZFREQUENZ (Hz.)	50
<h1>MP</h1>		AUFZUGSMODELL	GESCHWINDIGKEIT(m/s)
		MP210GOIFLEXI	

Bündige Haltestelle, geschützt
 wasserdicht
 (EN81-1:98, 5.7.3.1)
 Schachtgrubenzugang
 vorgesehen
 (EN81-1:98, 5.7.3.2)
 Stopschalter
 (EN81-1:98, 5.7.3.4)
 Stromversorgung
 (EN81-1:98, 5.7.3.4)
 Lichtschalter
 durchschaltung zum
 Schaltschrank.
 (EN81-1:98, 5.7.3.4)
 Telefonstecker (ausgenommen
 Fonotec)
 (EN81-1:98, 5.10)

AUFZUGSHAKEN
 BELASTBAR BIS
 1000 Kg. PRO HAKEN
 BEREITZUSTELLEN DURCH DEN BAUTRÄGER



BALKEN UND MONTAGEHAKEN

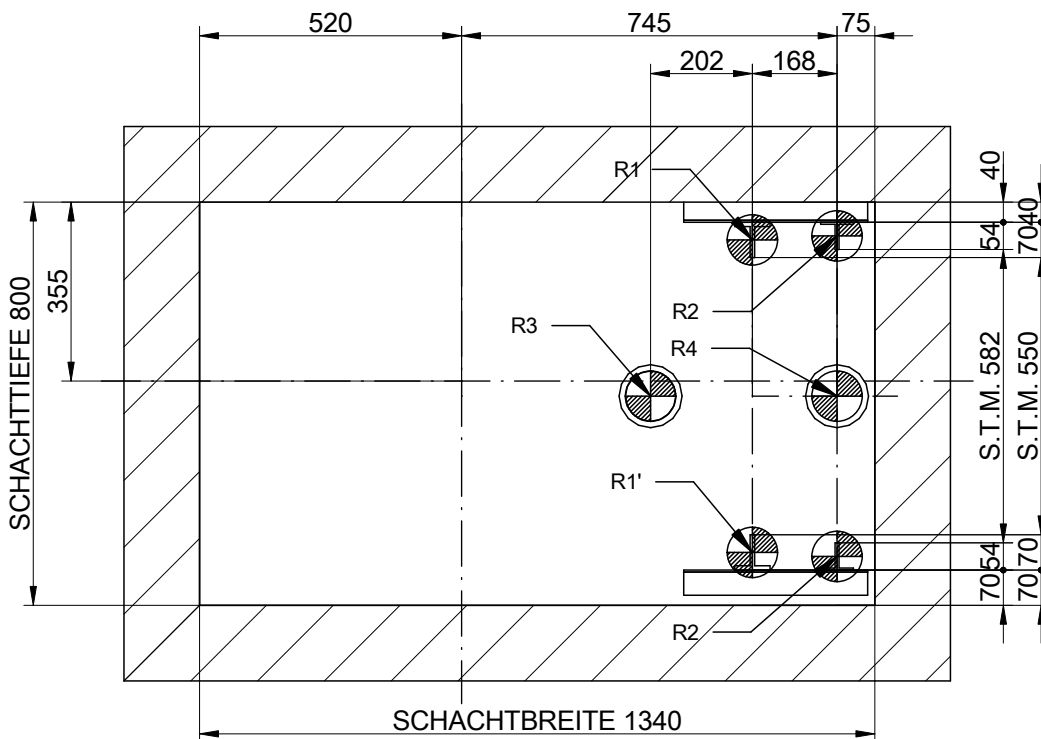
MASSTAB⁽¹⁾: 1:15

F-1-602.rev.3

(¹)Ungenannte Maße in der Zeichnung sind unverbindlich.

HALTESTELLEN (Anzahl) 6 KAPAZITÄT (PERSONENZAHL) 2 NENNLAST (Kg.) 180		REV. 1 REFERENZ:		
DATUM	NAME	KUNDE:	NETZSPANNUNG (V.)	
ZEICHNUNG	MP	STANDORT DER ANLAGE:	TRIFASICO.380V	
GEPRÜFT			NETZFREQUENZ (Hz.)	
FREIGABE			50	
MP		AUFZUGSMODELL GESCHWINDIGKEIT(m/s)		
		MP210GO!FLEX1		

R1:15000 N
 R1':15000 N
 R2:900 N
 R2':900 N
 R3:30000 N
 R4:25500 N
 N:1500 N
 T:500 N



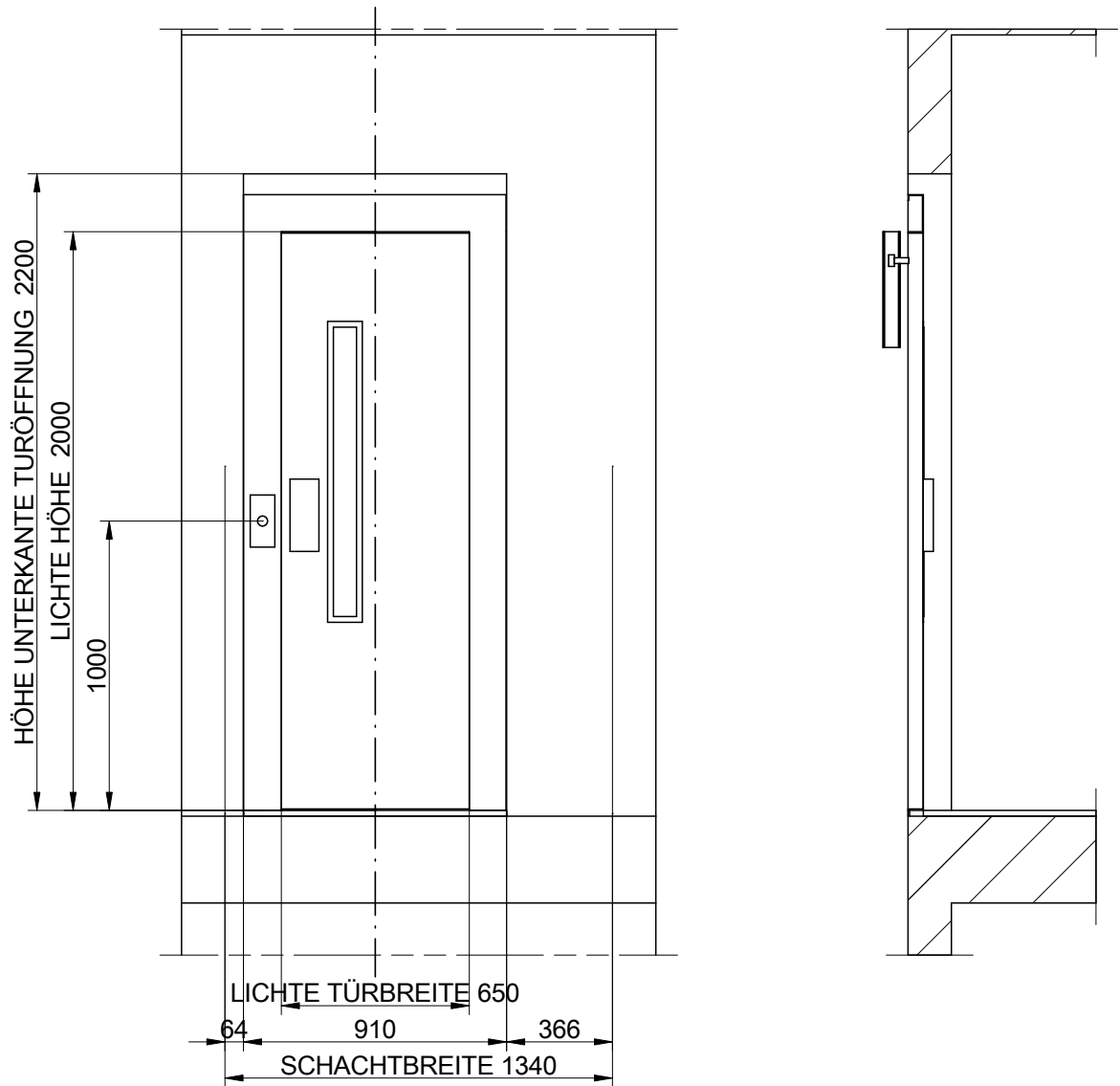
GRUNDRISS SCHACHTGRUBE

MASSTAB⁽¹⁾: 1:15

F-1-602.rev.3

(¹)Ungenannte Maße in der Zeichnung sind unverbindlich.

HALTESTELLEN (Anzahl) 6 KAPAZITÄT (PERSONENZAHL) 2 NENNLAST (Kg.) 180		REV. 1 REFERENZ:		
DATUM 2011	NAME MP	KUNDE: STANDORT DER ANLAGE:		
ZEICHNUNG GEPRÜFT FREIGABE		KUNDE: STANDORT DER ANLAGE:		NETZSPANNUNG (V.) TRIFASICO.380V NETZFREQUENZ (Hz.) 50
MP		AUFZUGSMODELL MP210GO!FLEX1		GESCHWINDIGKEIT(m/s)




MAUERÖFFNUNG EINZELANSICHT

MASSTAB^(*): 1:25

F-1-602.rev.3

(^{*)}Ungenannte Maße in der Zeichnung sind unverbindlich.

HALTESTELLEN (Anzahl) 6 KAPAZITÄT (PERSONENZAHL) 2 NENNLAST (Kg.) 180		REV. 1 REFERENZ:			
DATUM 2011	NAME MP	KUNDE: STANDORT DER ANLAGE:			NETZSPANNUNG (V.) TRIFASICO.380V NETZFREQUENZ (Hz.) 50
ZEICHNUNG GEPRÜFT FREIGABE					AUFZUGSMODELL GESCHWINDIGKEIT(m/s) MP210GO!FLEX1

MP

VOM KUNDEN BEREITGESTELLT

SCHACHT: Die Schachtstruktur muss den nationalen Bauvorschriften entsprechen. Die Schachtwand muss einem Druck von 300 N auf einer 5 cm² Fläche standhalten, gemäß EN81-1:98 5.3.1.1. Nennmaße gemäß Plänen. Vertikale Toleranz von (-0) bis (+40 mm). Entsprechende Sicherheitsvorkehrungen. Haltestellensignale. Der Schacht darf nur zur Aufzugsmontage benutzt werden. Die empfohlene Schachtlüftung beträgt 1% des schrägen Abschnitts. (gemäß 5.2.3 EN81-1) Verkleidung ohne Löcher, wenn nicht ausdrücklich anders angegeben. (EN81-1/2:98+A3:2009, 5.2.1.1)

SCHALTSCHRANK: leichter Zugang, gut gelüftet, mit eigener Beleuchtung (oder Stockwerksbeleuchtung) von 200 lux auf Stockwerkshöhe. Temperatur zwischen 5 °C und 40 °C. Rutschfester und staubabweisender Boden.

SCHALTSCHRANK ZUGANG: gut beleuchtet. Der Zugang muss leicht zu benutzen sein, ohne Privatpersonen in Anspruch nehmen zu müssen. Die in der Bauordnung angegebene Mindestquerfläche darf durch den Lift oder offene Schaltschranktüren nicht blockiert werden.

SCHACHTDACH: Haken am Dach, die den Lasten standhalten müssen.

STROMVERSORGUNG: umfasst gesetzlich vorgeschriebene Verkabelung, mit neutralen, Erdungs- und Lichtkabeln.

VERKABELUNG laut Bedienungsanleitung.

STOCKWERKSBELEUCHTUNG: 50 lux auf Etagenniveau.

ERDUNG der gesamten elektrischen Installation laut den gesetzlichen Gemeinschaftsrichtlinien, Dokument

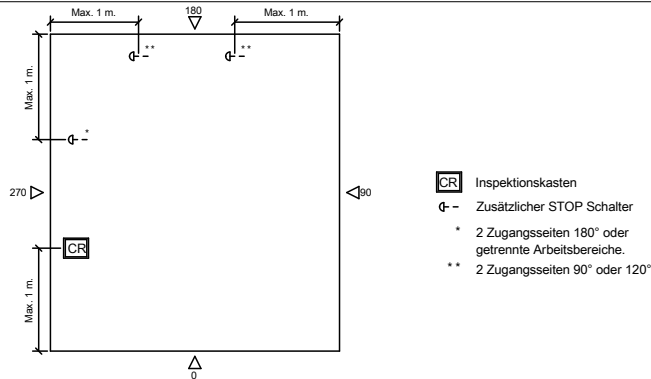
CENELEC HD 384-5-54 S1.

SCHACHTGRUBE: Flacher und bündiger Grubenboden, wasserundurchlässig, hält den in den Plänen angeführten Lasten stand. Vorrichtung für permanenten Grubenzugang. Wenn es zugängliche Bereich unter der Kabinen- oder Gegengewichtskurve gibt, muss der Grubenboden für eine Mindestbelastung von 5000 N/m² ausgelegt sein, und falls das Gegengewicht keine Fangvorrichtung hat, muss eine Stütze vorgesehen sein, die bis zum Boden unter dem Gegengewichtspuffer reicht.

BEMERKUNG: Das Projekt erfüllt die Vorschriften der RD 1314/1997 (*). Für lokale Vorschriften bezüglich Gebäude, Zugang, Feuer, ... ist der Kunde verantwortlich und muss sich selbst um die Einhaltung kümmern. Die vorliegende Zeichnung ist aufgrund der zur Verfügung stehenden Information erstellt und ist die Basis für die technischen Dokumente unserer Produkte. Etwaige **ÄNDERUNGEN** die die Herstellung beeinträchtigen, führen zu einer Prüfung der Bestellung.



(*) Für Aufzüge in Spanien gilt "RD 1314/1997: Für Aufzüge im restlichen Europa gilt die Richtlinie 95/16/EC.

KABINENDACHSKIZZE



F-1-602.rev.1

DATUM	NAME	ÄNDERUNGEN	REV.

HALTESTELLEN (Anzahl)	6	REV. 1	
KAPAZITÄT (PERSONENZAHL)	2	REFERENZ:	
NENNLAST (Kg.)	180		
	DATUM	NAME	KUNDE:
ZEICHNUNG	2011	MP	STANDORT DER ANLAGE:
GEPRÜFT			
FREIGABE			
			NETZSPANNUNG (V.) TRIFASICO.380V NETZFREQUENZ (Hz.) 50
		AUFZUGSMODELL	GESCHWINDIGKEIT(m/s)
		MP210GO!FLEX1	