

NICHT NACH MASSSTAB

GRUNDRISS

(*) Montagemaß Kabinenboden
CR: Inspektionskasten

MASSTAB(*): 1:15

F-1-602.rev.3

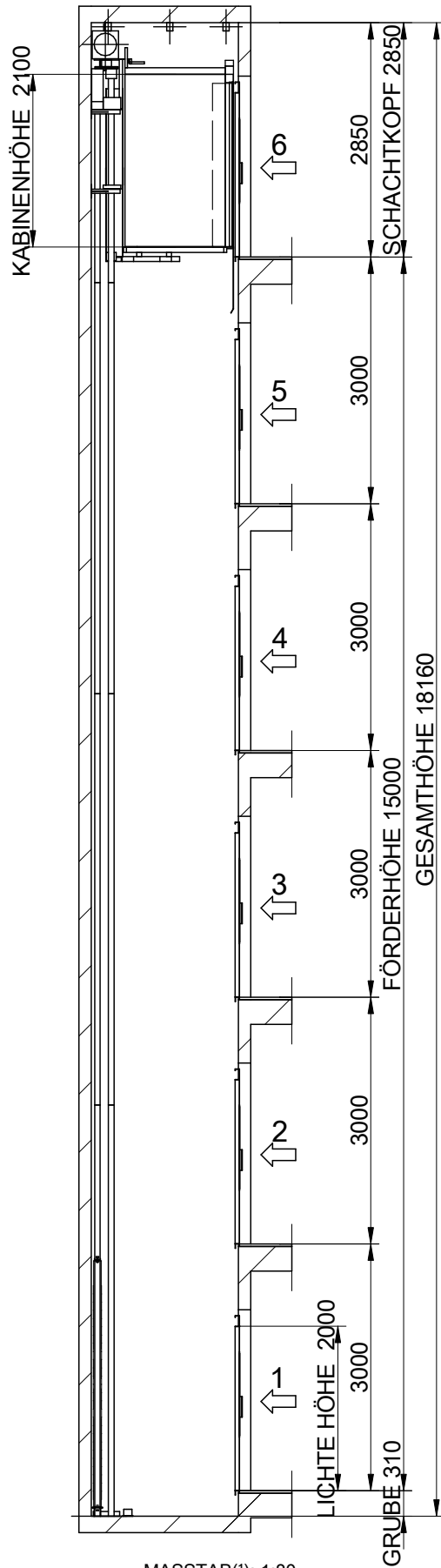
(*): Ungerannte Maße in der Zeichnung sind unverbindlich.

HALTESTELLEN (Anzahl) 6 KAPAZITÄT (PERSONENZAHL) 6 NENNLAST (Kg.) 480		REV. 0-AP REFERENZ:				
DATUM 2011		NAME MP			KUNDE: STANDORT DER ANLAGE:	NETZSPANNUNG (V.) NETZFREQUENZ (Hz.) 0
ZEICHNUNG GEPRÜFT FREIGABE		MP		AUFZUGSMODELL MP610GO!FLEX1		GESCHWINDIGKEIT(m/s)

MP

AUFZUGSMODELL **MP610GO!FLEX1** GESCHWINDIGKEIT(m/s)

SCHNITT SEITLICH



MASSTAB(1): 1:80

F-1-602.rev.3

(*)Ungenannte Maße in der Zeichnung sind unverbindlich.



REV. 0-AP

REFERENZ:

HALTESTELLEN (Anzahl) 6

KAPAZITÄT (PERSONENZAHL) 6

NENNLAST (Kg.) 480

DATUM	NAME
2011	MP

KUNDE:

STANDORT DER ANLAGE:

NETZSPANNUNG (V.)

NETZFREQUENZ (Hz.)

0

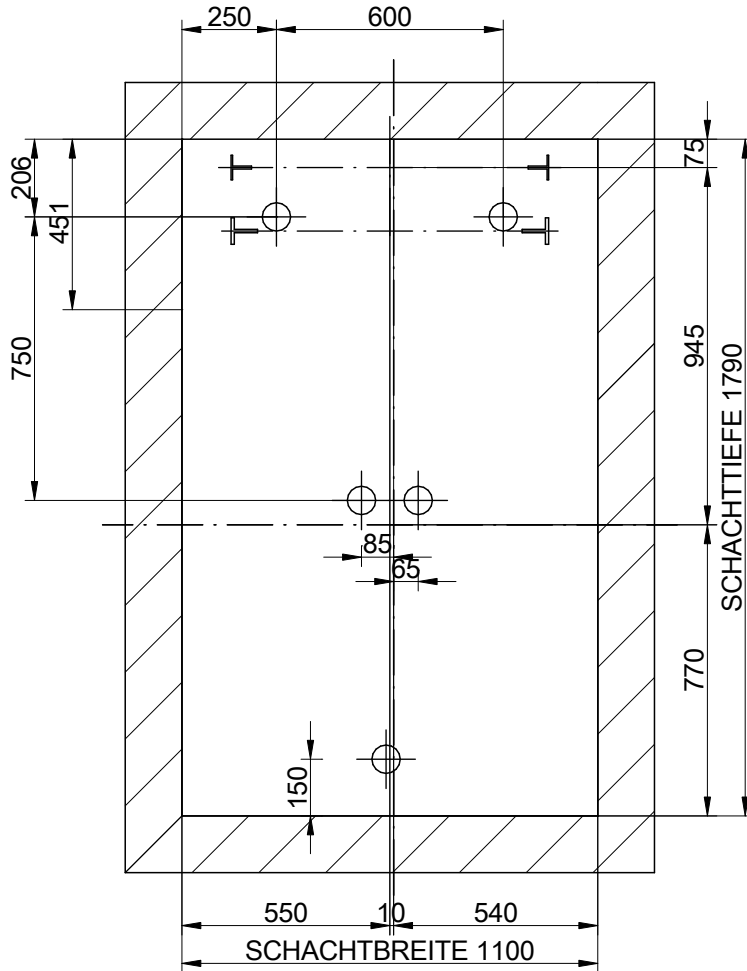
MP

AUFZUGSMODELL **MP610GOIFLEX1**

GESCHWINDIGKEIT(m/s)

- Bündige Haltestelle, geschützt
- wasserdicht (EN81-1:98, 5.7.3.1)
- Schachtgrubenzugang vorgesehen (EN81-1:98, 5.7.3.2)
- Stopschalter (EN81-1:98, 5.7.3.4)
- Stromversorgung (EN81-1:98, 5.7.3.4)
- Lichtschalter durchschaltung zum Schaltschrank. (EN81-1:98, 5.7.3.4)
- Telefonstecker (ausgenommen Fonotec) (EN81-1:98, 5.10)

AUFZUGSHAKEN
 BELASTBAR BIS
 1000 Kg. PRO HAKEN
 BEREITZUSTELLEN DURCH DEN BAUTRÄGER





BALKEN UND MONTAGEHAKEN

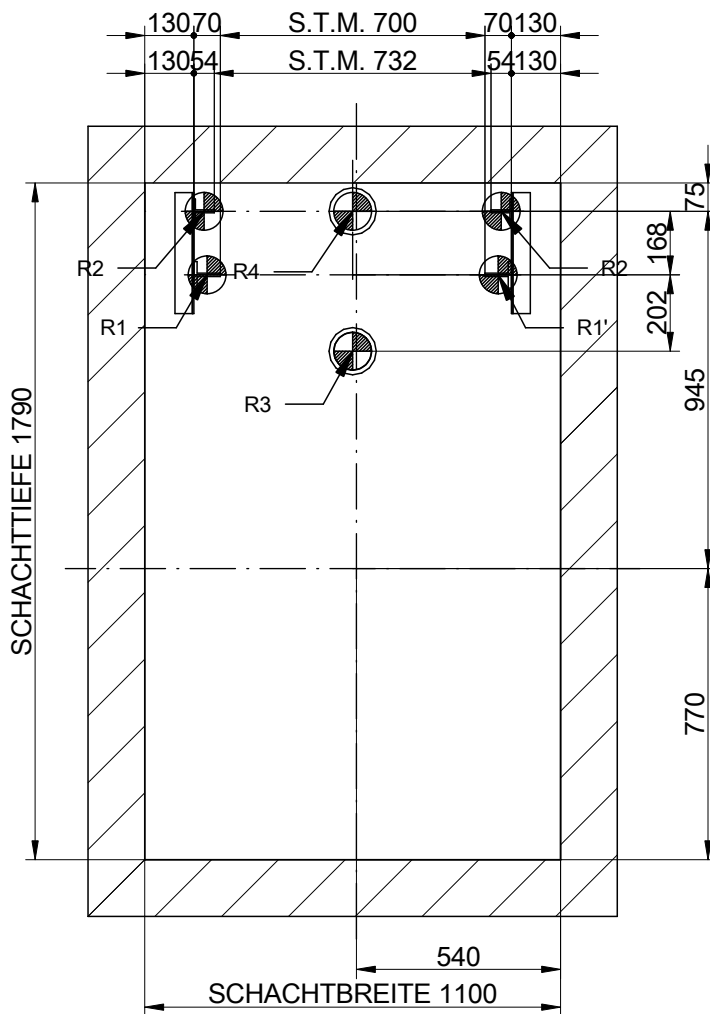
MASSTAB(*): 1:20

F-1-602.rev.3

(*Ungenannte Maße in der Zeichnung sind unverbindlich.

HALTESTELLEN (Anzahl) 6		REV. 0-AP		
KAPAZITÄT (PERSONENZAHL) 6		REFERENZ:		
NENNLAST (Kg.) 480				
DATUM	NAME	KUNDE:	NETZSPANNUNG (V.)	
ZEICHNUNG 2011	MP	STANDORT DER ANLAGE:	NETZFREQUENZ (Hz.)	
GEPRÜFT			0	
FREIGABE				
		AUFZUGSMODELL	GESCHWINDIGKEIT(m/s)	
		MP610GO!FLEX1		

R1:25000 N
 R1':25000 N
 R2:900 N
 R2':900 N
 R3:50000 N
 R4:40400 N
 N:4500 N
 T:1100 N





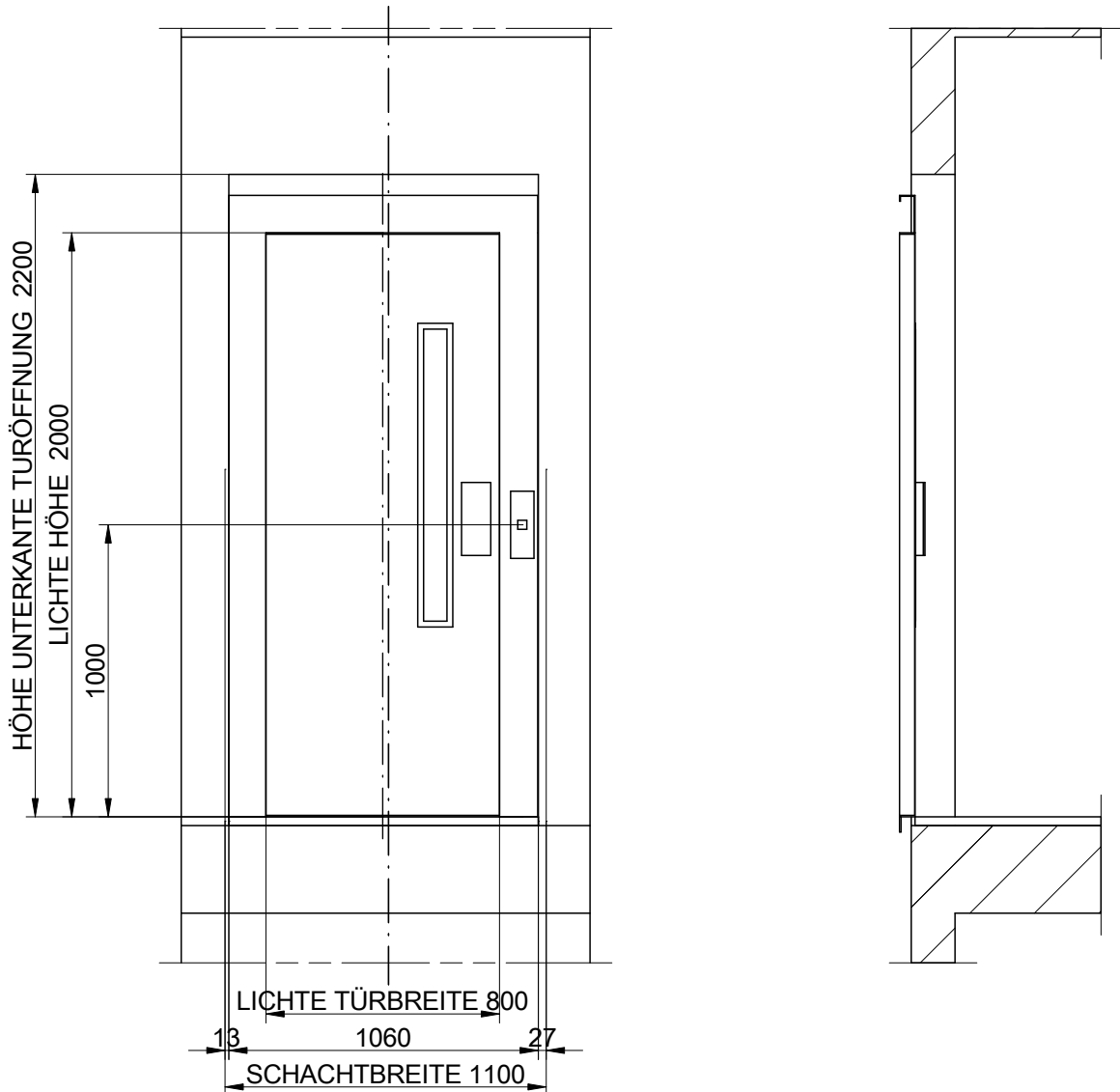
GRUNDRISS SCHACHTGRUBE

MASSTAB(¹): 1:20

F-1-602.rev.3

(¹)Ungenannte Maße in der Zeichnung sind unverbindlich.

HALTESTELLEN (Anzahl) 6		REV. 0-AP		
KAPAZITÄT (PERSONENZAHL) 6		REFERENZ:		
NENNLAST (Kg.) 480				
DATUM	NAME	KUNDE:	NETZSPANNUNG (V.)	
ZEICHNUNG 2011	MP	STANDORT DER ANLAGE:	NETZFREQUENZ (Hz.)	
GEPRÜFT			0	
FREIGABE				
		AUFZUGSMODELL	GESCHWINDIGKEIT(m/s)	
		MP610GO!FLEX1		





MAUERÖFFNUNG EINZELANSICHT

MASSTAB(*): 1:25

F-1-602.rev.3

(*Ungenannte Maße in der Zeichnung sind unverbindlich.

HALTESTELLEN (Anzahl)	6	REV. 0-AP		
KAPAZITÄT (PERSONENZAHL)	6	REFERENZ:		
NENNLAST (Kg.)	480			
	DATUM	NAME	KUNDE:	NETZSPANNUNG (V.)
ZEICHNUNG	2011	MP	STANDORT DER ANLAGE:	NETZFREQUENZ (Hz.)
GEPRÜFT				0
FREIGABE				
			AUFZUGSMODELL	GESCHWINDIGKEIT(m/s)
			MP610GO!FLEX1	

VOM KUNDEN BEREITGESTELLT

SCHACHT: Die Schachtstruktur muss den nationalen Bauvorschriften entsprechen. Die Schachtwand muss einem Druck von 300 N auf einer 5 cm² Fläche standhalten, gemäß EN81-1:98 5.3.1.1. Nennmaße gemäß Plänen. Vertikale Toleranz von (-0) bis (+40 mm). Entsprechende Sicherheitsvorkehrungen. Haltestellensignale. Der Schacht darf nur zur Aufzugsmontage benutzt werden. Die empfohlene Schachtlüftung beträgt 1% des schrägen Abschnitts. (gemäß 5.2.3 EN81-1) Verkleidung ohne Löcher, wenn nicht ausdrücklich anders angegeben. (EN81-1/2:98+A3:2009, 5.2.1.1)

SCHALTSCHRANK: leichter Zugang, gut gelüftet, mit eigener Beleuchtung (oder Stockwerksbeleuchtung) von 200 lux auf Stockwerkshöhe. Temperatur zwischen 5 °C und 40 °C. Rutschfester und staubabweisender Boden.

SCHALTSCHRANK ZUGANG: gut beleuchtet. Der Zugang muss leicht zu benutzen sein, ohne Privatpersonen in Anspruch nehmen zu müssen. Die in der Bauordnung angegebene Mindestquerschnittsfläche darf durch den Lift oder offene Schaltschranktüren nicht blockiert werden.

SCHACHTDACH: Haken am Dach, die den Lasten standhalten müssen.

STROMVERSORGUNG: umfasst gesetzlich vorgeschriebene Verkabelung, mit neutralen, Erdungs- und Lichtkabeln.

VERKABELUNG laut Bedienungsanleitung.

STOCKWERKSBELEUCHTUNG: 50 lux auf Etagenniveau.

ERDUNG der gesamten elektrischen Installation laut den gesetzlichen Gemeinschaftsrichtlinien, Dokument

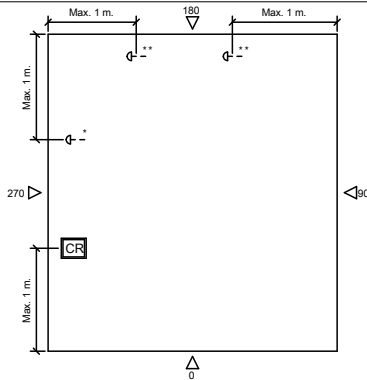
CENELEC HD 384-5-54 S1.

SCHACHTGRUBE: Flacher und bündiger Grubenboden, wasserundurchlässig, hält den in den Plänen angeführten Lasten stand. Vorrichtung für permanenten Grubenzugang. Wenn es zugängliche Bereich unter der Kabinen- oder Gegengewichtskurve gibt, muss der Grubenboden für eine Mindestbelastung von 5000 N/m² ausgelegt sein, und falls das Gegengewicht keine Fangvorrichtung hat, muss eine Stütze vorgesehen sein, die bis zum Boden unter dem Gegengewichtspuffer reicht.

BEMERKUNG: Das Projekt erfüllt die Vorschriften der RD 1314/1997 (*). Für lokale Vorschriften bezüglich Gebäude, Zugang, Feuer,... ist der Kunde verantwortlich und muss sich selbst um die Einhaltung kümmern. Die vorliegende Zeichnung ist aufgrund der zur Verfügung stehenden Information erstellt und ist die Basis für die technischen Dokumente unserer Produkte. Etwaige **ÄNDERUNGEN** die die Herstellung beeinträchtigen, führen zu einer Prüfung der Bestellung.

(*) Für Aufzüge in Spanien gilt "RD 1314/1997: Für Aufzüge im restlichen Europa gilt die Richtlinie 95/16/EC.

KABINENDACHSKIZZE



- CR** Inspektionskasten
- q1- Zusätzlicher STOP Schalter
 - * 2 Zugangsseiten 180° oder getrennte Arbeitsbereiche.
 - ** 2 Zugangsseiten 90° oder 120°

F-1-602.rev.1

DATUM	NAME	ÄNDERUNGEN	REV.

HALTESTELLEN (Anzahl)	6	REV. 0-AP					
KAPAZITÄT (PERSONENZAHL)	6	REFERENZ:					
NENNLAST (Kg.)	480						
DATUM	2011	NAME	MP	KUNDE:		NETZSPANNUNG (V.)	
ZEICHNUNG				STANDORT DER ANLAGE:		NETZFREQUENZ (Hz.)	0
GEPRÜFT							
FREIGABE							
MP				AUFZUGSMODELL	GESCHWINDIGKEIT(m/s)		
				MP610GO!FLEX1			