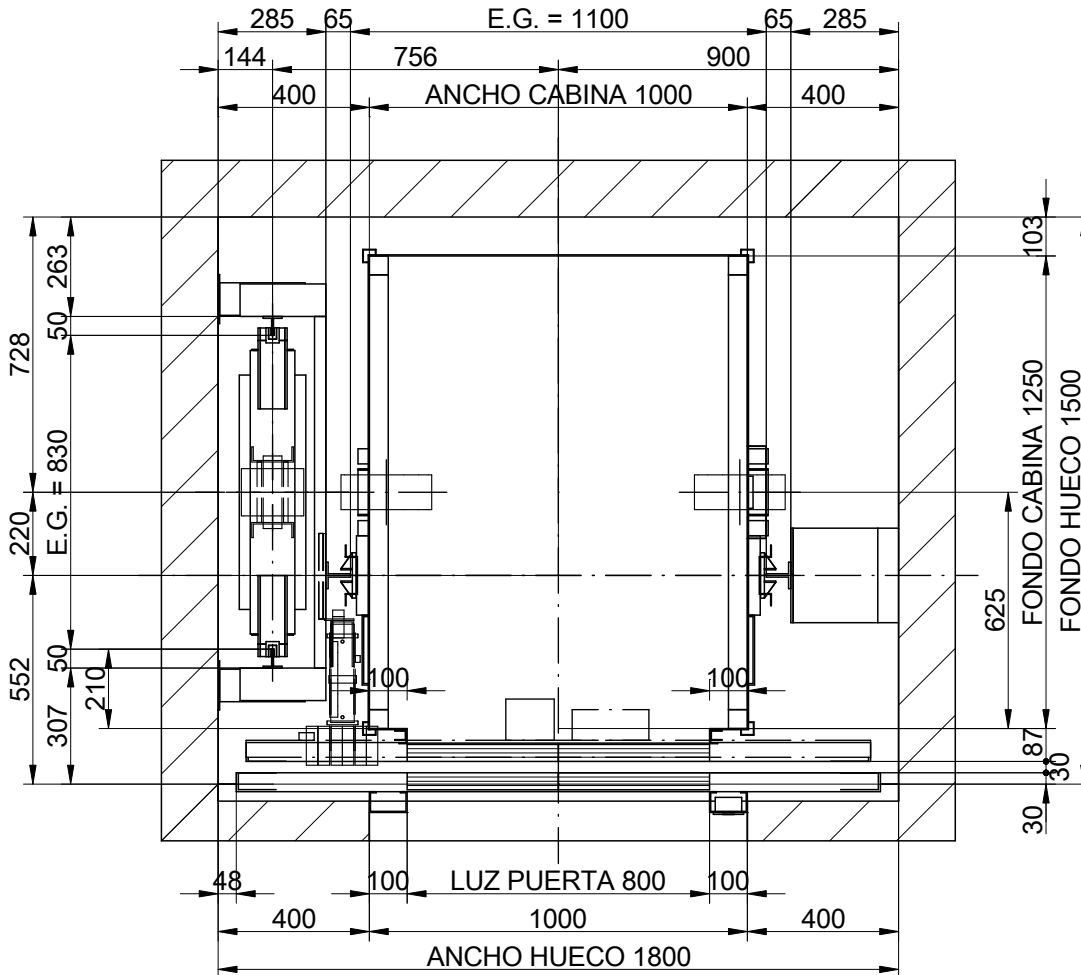


NOTA: Se debe instalar de acuerdo a las recomendaciones indicadas al comienzo del Manual de Montaje Nuevo MP GO "PUNTOS IMPORTANTES" y en el capítulo 2.12.




PLANTA

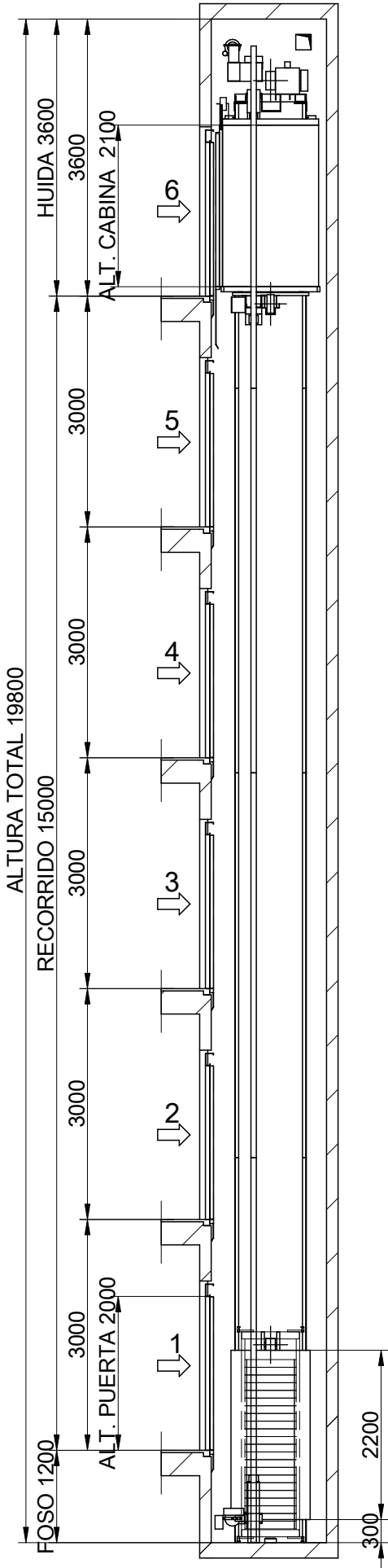
ESCALA^(*): 1:20

F-1-602.rev.3

(*)Las dimensiones no acotadas en el plano son indicativas y no vinculantes.

| | | | | |
|--|---------------|------------------------------|------------------------------------|---|
| PARADAS (n°) 6 CAPACIDAD (n° PERSONAS) 6 CARGA UTIL (Kg.) 480 | | REV. 0 REFERENCIA: | |  |
| DIBUJADO VERIF. Vº.Bº. | FECHA 2013 | NOMBRE MP | CLIENTE: SITUACION OBRA: | |
| MP | | | MODELO ASCENSOR MP610GO! | VELOCIDAD (m/s) 1 |


ALZADO LATERAL



ESCALA(*): 1:80

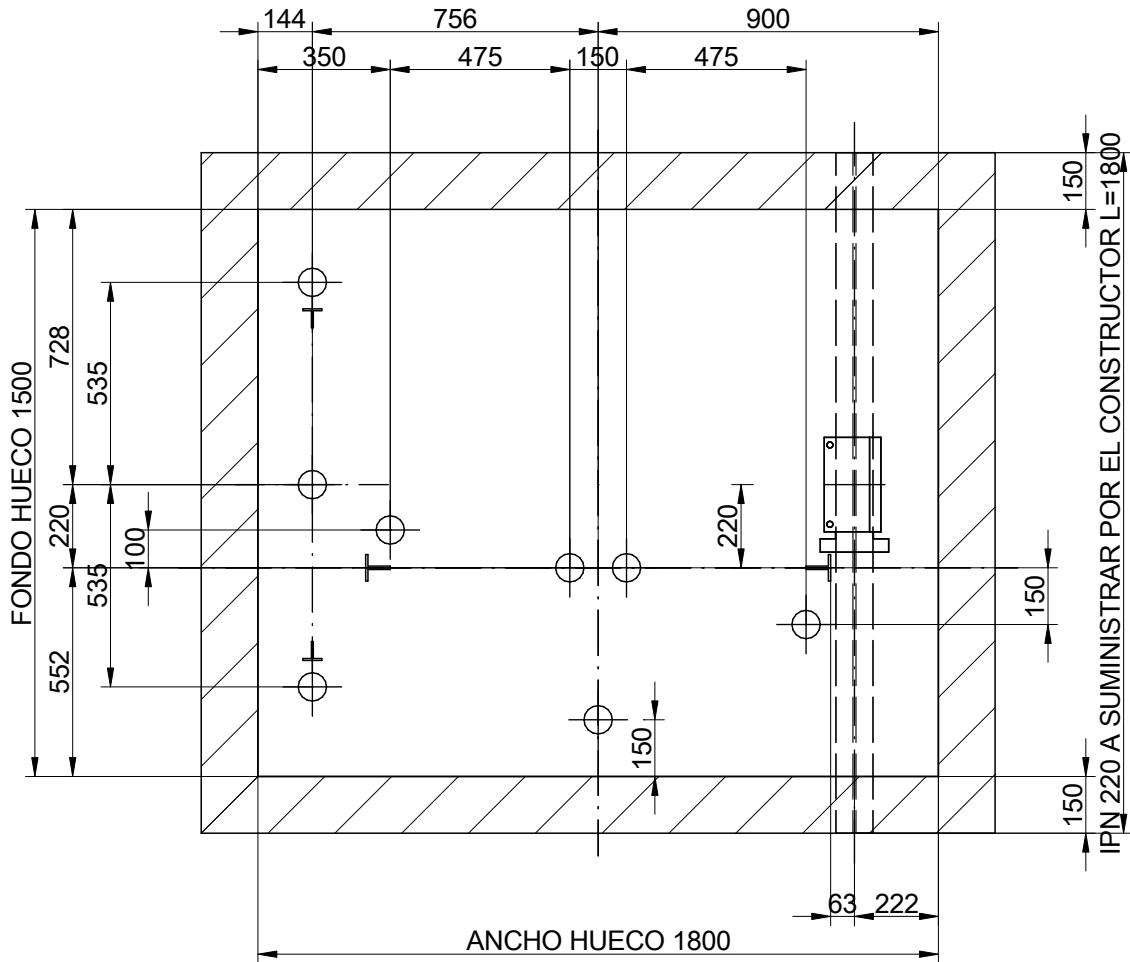
F-1-602.rev.3

(*): Las dimensiones no acotadas en el plano son indicativas y no vinculantes.

| | | | | |
|--|-----|---------------|-----------------|---|
|  | | REV. 0 | | TENSION (V.) FRECUENCIA (Hz.) 0 |
| | | REFERENCIA: | | |
| PARADAS (n°) | 6 | CLIENTE: | SITUACION OBRA: | |
| CAPACIDAD (n° PERSONAS) | 6 | NOMBRE | | |
| CARGA UTIL (Kg.) | 480 | FECHA | 2013 | MP MODELO ASCENSOR VELOCIDAD (m/s) MP610GO! 1 |
| DIBUJADO | | VERIF. | | |
| V°B°: | | | | |

Foso liso y a nivel, protegido de infiltraciones de agua. (EN81-1:98, 5.7.3.1)
 Prever dispositivo de acceso. (EN81-1:98, 5.7.3.2)
 Dispositivo de parada. (EN81-1:98, 5.7.3.4)
 Toma de corriente (EN81-1:98, 5.7.3.4)
 Interruptor de alumbrado conmutado con el armario. (EN81-1:98, 5.7.3.4)
 Conector de teléfono (excepto Fonotec) (EN81-1:98, 5.10)

POSICION DE LOS GANCHOS CAPACES DE SOPORTAR
1000 Kg. CADA UNO A SUMINISTRAR POR EL CONSTRUCTOR
(POSICION RECOMENDADA GANCHOS DE MONTAJE)



$R(0^\circ)=10200 \text{ N}$. $R(180^\circ)=7700 \text{ N}$.

VIGA Y GANCHOS DE MONTAJE

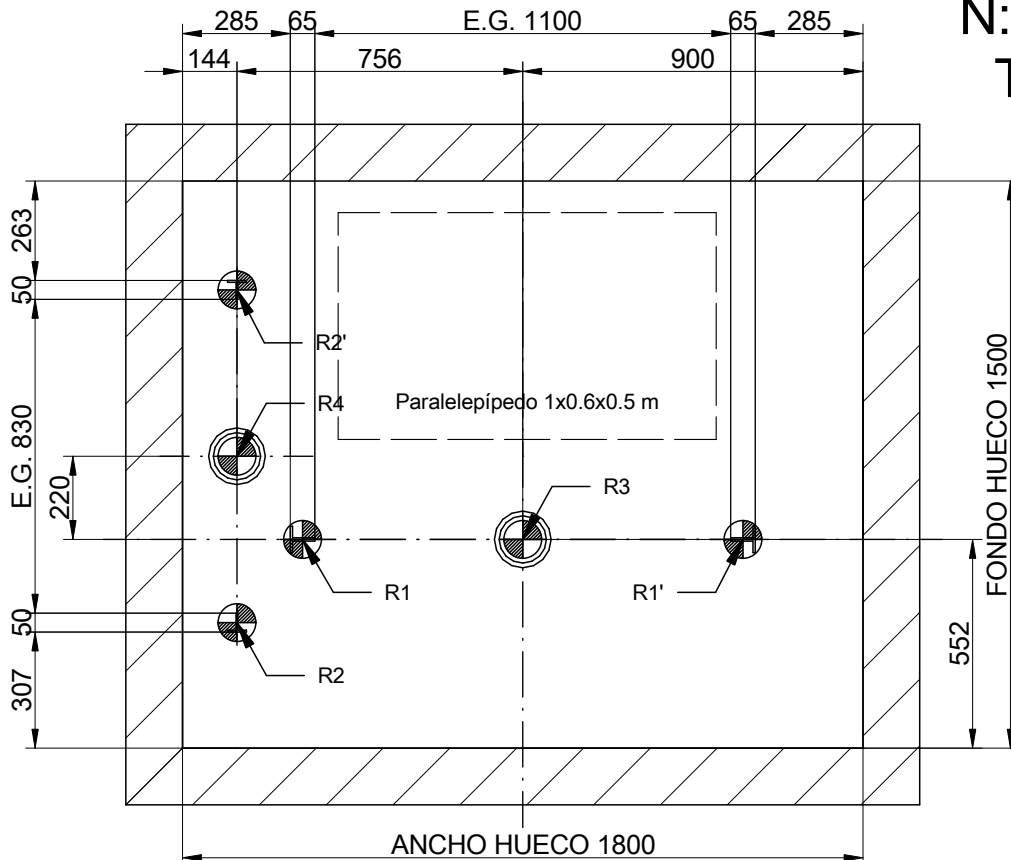
ESCALA(*): 1:20

F-1-602.rev.3

(*Las dimensiones no acotadas en el plano son indicativas y no vinculantes.

| | | | | | |
|-------------------------|-------|--------|-----------------|-----------------|------------------|
| PARADAS (n°) | | 6 | REV. 0 | | |
| CAPACIDAD (n° PERSONAS) | | 6 | REFERENCIA: | | |
| CARGA UTIL (Kg.) | | 480 | . | | |
| DIBUJADO | FECHA | NOMBRE | CLIENTE: | | TENSION (V.) |
| VERIF. | 2013 | MP | SITUACION OBRA: | | FRECUENCIA (Hz.) |
| Vº.Bº. | | | | | 0 |
| | | | MODELO ASCENSOR | VELOCIDAD (m/s) | |
| | | | MP610GO! | 1 | |


R1:28000 N
 R1':25000 N
 R2:20500 N
 R2':21000 N
 R3:57000 N
 R4:48000 N
 N:1800 N
 T:850 N

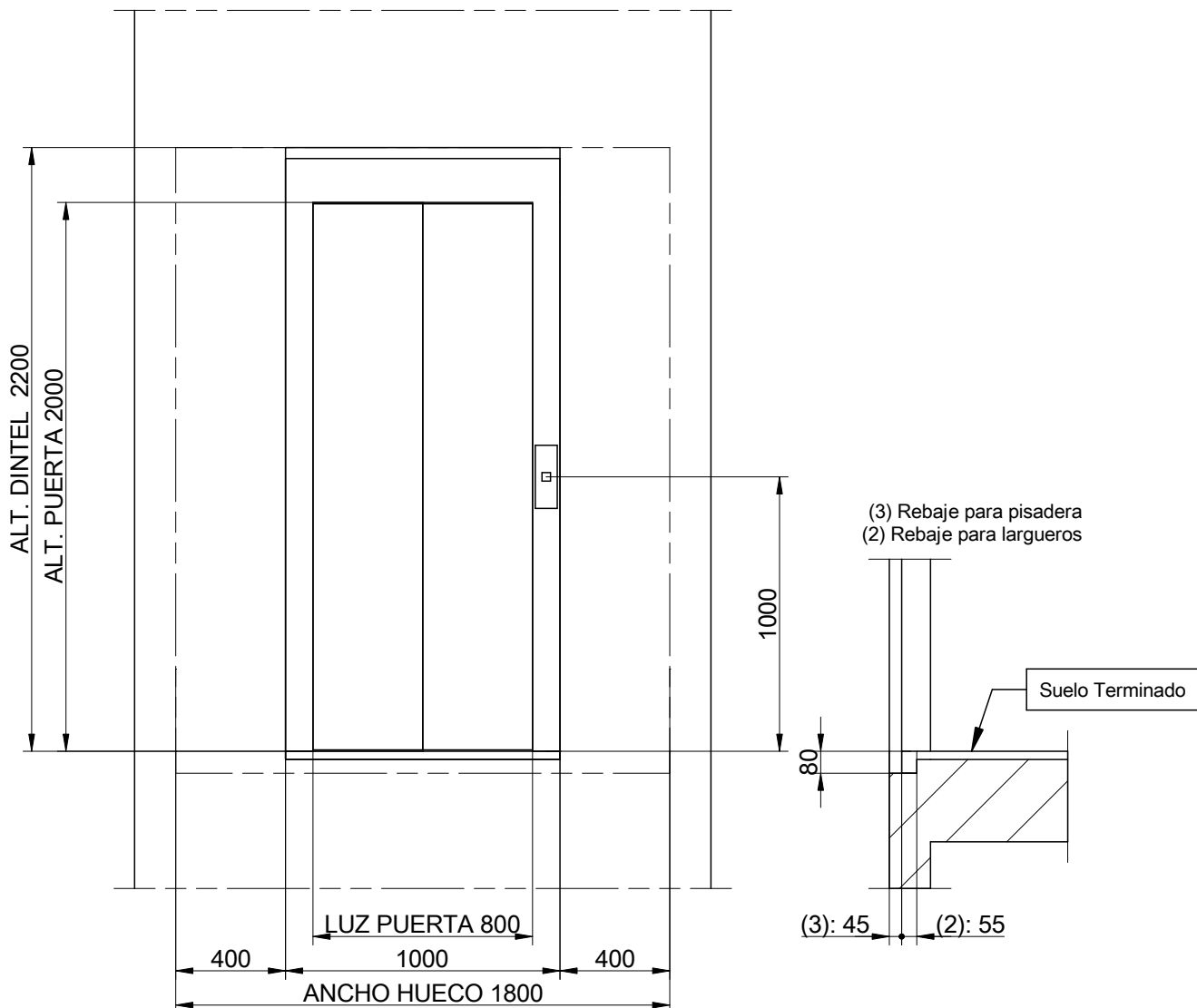


PLANTA DE FOSO
 ESCALA(1): 1:20

F-1-602.rev.3

(*)Las dimensiones no acotadas en el plano son indicativas y no vinculantes.

| | | | | |
|--|---------------|-----------------------------------|------------------------------------|---|
| PARADAS (n°) 6 CAPACIDAD (n° PERSONAS) 6 CARGA UTIL (Kg.) 480 | | REV. 0 REFERENCIA: . | |  |
| DIBUJADO VERIF. Vº.Bº. | FECHA 2013 | NOMBRE MP | CLIENTE: SITUACION OBRA: | |
| MP | | | MODELO ASCENSOR MP610GO! | VELOCIDAD (m/s) 1 |





DETALLE DE HUECO DE PUERTA

ESCALA(1): 1:25

F-1-602.rev.3

(1) Las dimensiones no acotadas en el plano son indicativas y no vinculantes.

| | | | | |
|---|---------------|--------------|---|------------------|
| PARADAS (n°) | 6 | REV. 0 |  | |
| CAPACIDAD (n° PERSONAS) | 6 | REFERENCIA: | | |
| CARGA UTIL (Kg.) | 480 | . | | |
| DIBUJADO | FECHA 2013 | NOMBRE MP | CLIENTE: | TENSION (V.) |
| VERIF. | | | SITUACION OBRA: | FRECUENCIA (Hz.) |
| Vº.Bº. | | | | 0 |
|  | | | MODELO ASCENSOR | VELOCIDAD (m/s) |
| | | | MP610GO! | 1 |

ADECUACION DE LA OBRA POR PARTE DEL CLIENTE

HUECO: La estructura del hueco debe ser conforme a las normas de edificación nacionales. Las paredes terminadas deben resistir una presión de 300 N en una superficie de 5 cm², conforme a EN81-1:98 5.3.1.1. Dimensiones útiles s/plano. Protecciones de seguridad colocadas. Marcados niveles de suelo.

Uso exclusivo del hueco para el ascensor. Sección recomendada para la ventilación del hueco es del 1% de la sección transversal del mismo (s/ EN81-1:98 5.2.3) Cerramiento sin perforaciones, salvo indicación expresa.

(EN81-1/2:98+A3:2009, 5.2.1.1)

ARMARIO DE MAQUINARIA: fácil acceso, adecuadamente ventilado, con iluminación propia que asegure 200 lux a nivel de suelo. Suelo no deslizante y que no genere polvo. Temperatura controlada entre 5 °C y 40 °C.

ACCESO AL ARMARIO DE MAQUINARIA: suficientemente iluminado. El acceso debe ser fácil de usar en cualquier circunstancia, sin necesidad de entrar en locales privados. Las vías de paso mínimas requeridas por la normativa de edificios no deben quedar obstruidas por las puertas abiertas del ascensor o del armario de la maquinaria.

TECHO DE HUECO: Dispondrá de uno o varios soportes o ganchos metálicos de capacidad adecuada para la suspensión de cargas (según EN81-1:98 6.3.7).

ACOMETIDA DE FUERZA: que comprenda el cableado reglamentario hasta el armario eléctrico. El cableado constará de 3 fases: neutro, tierra y fase para el alumbrado.

ILUMINACION DEL RELLANO: se deben asegurar 50 lux. a nivel de suelo.

DERIVACIÓN A TIERRA de toda la instalación eléctrica de acuerdo con las prescripciones establecidas en el Documento de Armonización HD 384-5-54 S1 de CENELEC.

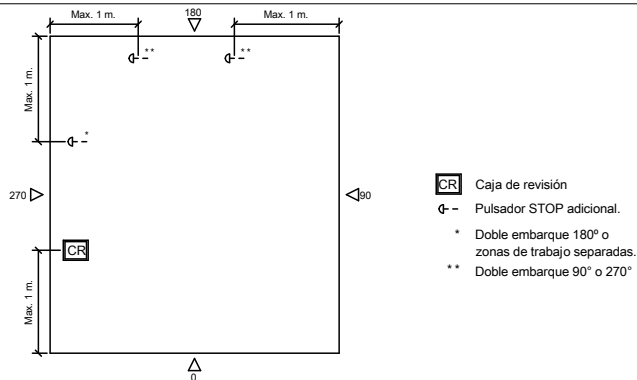
FOSO: fondo de foso liso y a nivel, protegido de filtraciones de agua, capaz de soportar las cargas según plano.

Se debe prever un medio de acceso permanente al mismo. Cuando existan espacios accesibles que estén situados debajo de la trayectoria de cabina o contrapeso, el fondo del foso debe calcularse para una carga mínima de 5000 N/m² y debe instalarse un pilar que descienda hasta el suelo firme por debajo de los amortiguadores de contrapeso si éste no está provisto de paracaídas.

NOTA: El proyecto cumple con los requisitos que son de aplicación del RD 1314/1997 (*). Para eventuales Reglamentos Locales de Edificación, Accesibilidad, Incendios, etc. el cliente será responsable de su cumplimiento. El presente plano está desarrollado mediante los datos facilitados por el cliente y ha originado el Expediente Técnico para la realización de nuestros productos. Eventuales MODIFICACIONES que afecten a la construcción de los mismos conducirán a la revisión de nuestra confirmación de orden.

(*). Para ascensores en España "RD1314/1997". Para ascensores en el resto de Europa 95/16/EC.

DIAGRAMA DE TECHO DE CABINA



F-1-602.rev.1

| FECHA | NOMBRE | MODIFICACIONES | REV. |
|-------|--------|----------------|------|
| | | | |
| | | | |
| | | | |

| | | | | |
|-------------------------|-------|-------------|-----------------|------------------|
| PARADAS (n°) | 6 | REV. 0 | | |
| CAPACIDAD (n° PERSONAS) | 6 | REFERENCIA: | | |
| CARGA UTIL (Kg.) | 480 | . | | |
| DIBUJADO | FECHA | NOMBRE | CLIENTE: | TENSION (V.) |
| VERIF. | 2013 | MP | SITUACION OBRA: | FRECUENCIA (Hz.) |
| Vº.Bº. | | | | 0 |

MP

| | |
|-----------------|-----------------|
| MODELO ASCENSOR | VELOCIDAD (m/s) |
| MP610GO! | 1 |